



**TỔNG CÔNG TY ĐẦU TƯ & PHÁT TRIỂN CÔNG NGHIỆP - CTCP**

**BECONMEX**

## **HỒ SƠ THIẾT KẾ BẢN VẼ THI CÔNG**

CÔNG TRÌNH: NHÀ Ở RIÊNG LẺ

ĐỊA ĐIỂM : SỐ THỬA: , SỐ TỜ BẢN ĐỒ: , SỐ LÔ: HL-G21 , SỐ Ô: 40  
THUỘC KHU TÁI ĐỊNH CƯ HÒA LỢI, PHƯỜNG HÒA PHÚ,  
TP. THỦ DẦU MỘT, TỈNH BÌNH DƯƠNG

BÌNH DƯƠNG, 2024

# HỒ SƠ THIẾT KẾ BẢN VẼ THI CÔNG

CÔNG TRÌNH: NHÀ Ở RIÊNG LẺ

ĐỊA ĐIỂM: SỐ THỬA: , SỐ TỜ BẢN ĐỒ: , SỐ LÔ: HL-G21 , SỐ Ô: 40  
THUỘC KHU TÁI ĐỊNH CƯ HÒA LỢI, PHƯỜNG HÒA PHÚ,  
TP. THỦ DẦU MỘT, TỈNH BÌNH DƯƠNG

TỔNG CÔNG TY ĐẦU TƯ VÀ PHÁT TRIỂN CÔNG NGHIỆP - CTCP  
BECAMEX IDC CORP

# KIẾN TRÚC

### DANH MỤC BẢN VẼ KIẾN TRÚC TKTC

KÝ HIỆU	TÊN BẢN VẼ
0000 - TỔNG QUÁT	
000A	TỜ BÌA
000B	TỜ LỚT
000C	BÌA KIẾN TRÚC
0001	DANH SÁCH BẢN VẼ
0002	GHI CHÚ CHUNG
0003	GHI CHÚ CẦU TẠO
1000 - BẢN VẼ CÁC MẶT BẰNG TỔNG THỂ	
A1000	SƠ ĐỒ VỊ TRÍ XÂY DỰNG
A1001	MẶT BẰNG VỊ TRÍ XÂY DỰNG
2000 - BẢN VẼ CÁC MẶT BẰNG CHUNG	
A2001	MẶT BẰNG TẦNG 1
A2002	MẶT BẰNG TẦNG 2
A2003	MẶT BẰNG TẦNG 3
A2004	MẶT BẰNG MÁI
2100 - BẢN VẼ CÁC MẶT BẰNG TƯỜNG XÂY	
A2101	MẶT BẰNG TƯỜNG XÂY TẦNG 1
A2102	MẶT BẰNG TƯỜNG XÂY TẦNG 2
A2103	MẶT BẰNG TƯỜNG XÂY TẦNG 3
A2104	MẶT BẰNG TƯỜNG XÂY MÁI
2200 - BẢN VẼ CÁC MẶT BẰNG HOÀN THIỆN SÀN	
A2201	MẶT BẰNG HOÀN THIỆN SÀN TẦNG 1
A2202	MẶT BẰNG HOÀN THIỆN SÀN TẦNG 2
A2203	MẶT BẰNG HOÀN THIỆN SÀN TẦNG 3
A2204	MẶT BẰNG HOÀN THIỆN SÀN MÁI
2300 - BẢN VẼ CÁC MẶT BẰNG TRẦN	
A2301	MẶT BẰNG TRẦN TẦNG 1
A2302	MẶT BẰNG TRẦN TẦNG 2
A2303	MẶT BẰNG TRẦN TẦNG 3
3000 - BẢN VẼ CÁC MẶT ĐỨNG	
A3001	MẶT ĐỨNG TRỤC 1-2
A3002	MẶT ĐỨNG TRỤC 2-1

### DANH MỤC BẢN VẼ KIẾN TRÚC TKTC

KÝ HIỆU	TÊN BẢN VẼ
4000 - BẢN VẼ CÁC MẶT CẮT	
A4001	MẶT CẮT A-A
A4002	MẶT CẮT B-B
A4003	MẶT CẮT C-C
5000 - BẢN VẼ KHAI TRIỂN CẦU THANG	
A5001	CHI TIẾT THANG BỘ - TỜ 1
A5002	CHI TIẾT THANG BỘ - TỜ 2
5100 - BẢN VẼ KHAI TRIỂN KHU VỆ SINH	
A5101	CHI TIẾT WC 1
A5102	CHI TIẾT WC 2
A5103	CHI TIẾT WC 3
5200 - BẢN VẼ CÁC CHI TIẾT	
A5201	CHI TIẾT TAM CẤP SÂN TRƯỚC
A5202	CHI TIẾT TAM CẤP SÂN SAU
A5203	CHI TIẾT CỘT, MẶT ĐỨNG
A5204	CHI TIẾT BAN CÔNG - TỜ 1
A5205	CHI TIẾT BAN CÔNG - TỜ 2
A5206	CHI TIẾT MÁI LẦY SÁNG
5300 - BẢN VẼ CÁC CHI TIẾT ĐIỂN HÌNH	
A5301	CHI TIẾT MẶT CẮT - TỜ 1
A5302	CHI TIẾT MẶT CẮT - TỜ 2
A5303	CHI TIẾT MẶT CẮT - TỜ 3
A5304	CHI TIẾT MẶT CẮT - TỜ 4
A5305	CHI TIẾT TRẦN
A5306	CHI TIẾT TAY VỊN CẦU THANG
6000 - BẢN VẼ THỐNG KÊ CỬA, VÁCH KÍNH	
A6001	THỐNG KÊ CỬA - TỜ 1
A6002	THỐNG KÊ CỬA - TỜ 2
A6003	THỐNG KÊ VÁCH KÍNH
TỔNG: 48	

KEY PLAN

CHỦ ĐẦU TƯ [ Owner ]  
TỔNG CÔNG TY ĐẦU TƯ & PHÁT TRIỂN  
CÔNG NGHIỆP - CTCP

**BECAMEX**

ĐỊA CHỈ : TẦNG 9, TÒA NHÀ WTC TOWER,  
SỐ 1 ĐƯỜNG HÙNG VƯƠNG,  
P. HÒA PHÚ, TP. THỦ ĐÀU MỘT,  
T. BÌNH DƯƠNG, VIỆT NAM

DIỆN THOẠI : 0274 3822655

FAX : 0274 3822713

WEBSITE : www.becamex.com.vn

P.TỔNG GIÁM ĐỐC [Vice General Director]



NGUYỄN VĂN THANH HUY

ĐƠN VỊ TƯ VẤN THIẾT KẾ [ Design Dept.]

TỔNG CÔNG TY ĐẦU TƯ & PHÁT TRIỂN  
CÔNG NGHIỆP - CTCP

**BECAMEX IDC CORP**

TRUNG TÂM PHÁT TRIỂN

**B.I.M**

GIÁM ĐỐC [Director of B.I.M]




NGUYỄN VIỆT ĐỨC

CHỦ NHIỆM THIẾT KẾ [Design Manager]



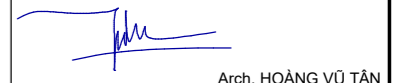
Arch. CAO MINH THĂNG

CHỦ TRÌ THIẾT KẾ [Architecture Leader]



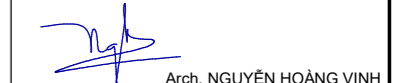
Arch. TRẦN NGỌC VŨ

THIẾT KẾ [Designed by]



Arch. HOÀNG VŨ TÂN

THIẾT KẾ TRIỂN KHAI [Technical Designed by]



Arch. NGUYỄN HOÀNG VINH

KIỂM [Checked by]



Arch. NGUYỄN LÊ VINH

CÔNG TRÌNH [ Building name ]

**NHÀ Ở RIÊNG LÊ**

ĐỊA ĐIỂM XÂY DỰNG [ Construction site ]  
KHU TĐC HÒA LỢI, P. HÒA PHÚ, TP. THỦ ĐÀU MỘT,  
TỈNH BÌNH DƯƠNG

TÊN BẢN VẼ [Drawing title]

**DANH SÁCH BẢN VẼ**

LOẠI HỒ SƠ [Issue for]

THIẾT KẾ SƠ BỘ [Preliminary] | XPXD [Permission]

THIẾT KẾ CƠ SỞ [Basic] | THI CÔNG [Construction]

NGÀY [Date]: 2024 | TỈ LỆ [Scale]: @A3

KÝ HIỆU BẢN VẼ [Drawing No.]

KHỐI | TẦNG | LOẠI | VAI TRÒ | SỐ BẢN VẼ | TRẠNG THÁI | HIỆU CHỈNH

[Volume] | [Level] | [Type] | [Role] | [Number] | [Status] | [Revision]

M5B ALL DR A 0001 A3 C01

**SỐ HIỆU BẢN VẼ / SHEET SERIES**

- \* KÝ HIỆU HÀNG MỤC HỒ SƠ
- A: PHẦN KIẾN TRÚC
- \* SỐ HIỆU BẢN VẼ
- 0000. TỔNG QUÁT
- 1000. MẶT BẰNG TỔNG THỂ
- 2000. BẢN VẼ CÁC MẶT BẰNG CHUNG
- 2100. BẢN VẼ CÁC MẶT BẰNG KHAI TRIỂN
- 2200. BẢN VẼ CÁC MẶT BẰNG HOÀN THIÊN SÀN
- 2300. BẢN VẼ CÁC MẶT BẰNG TRẦN
- 2400. MẶT BẰNG BỐ TRÍ NỘI THẤT - GIAO THÔNG
- 2500. BẢN VẼ CÁC MẶT BẰNG SÀN BẾ TỔNG - CHỐNG THẨM
- 3000. BẢN VẼ CÁC MẶT ĐỨNG
- 4000. BẢN VẼ CÁC MẶT CẮT
- 5000. BẢN VẼ KHAI TRIỂN THANG, ĐƯỜNG DỐC
- 5100. BẢN VẼ KHAI TRIỂN KHU LỐI - SẢNH THANG MÁY
- 5200. BẢN VẼ KHAI TRIỂN KHU VỆ SINH
- 5300. BẢN VẼ CHI TIẾT CỬA - VÁCH KÍNH
- 5400. BẢN VẼ CHI TIẾT CÁC BỀ NGẦM
- 5500. BẢN VẼ CÁC CHI TIẾT MÁI
- 5600. BẢN VẼ CÁC MẶT BẰNG CHI TIẾT
- 5700. BẢN VẼ CÁC MẶT CẮT CHI TIẾT
- 5800. BẢN VẼ CÁC CHI TIẾT KHÁC

**GHI CHÚ KÍ HIỆU / SYMBOL LEGEND**

- ROOM NAME DIỆN TÍCH: TÊN PHÒNG VÀ DIỆN TÍCH / ROOM NAME WITH AREA
- +10.000: CAO ĐỘ SÀN HOÀN THIÊN / FINISHED FLOOR LEVEL (FFL)
- CLxx +2.700: KÍ HIỆU TRẦN VÀ CAO ĐỘ / CEILING TYPE WITH HEIGHT
- EWxx: KÍ HIỆU TƯỜNG / WALL TYPE
- IDxx: KÍ HIỆU CỬA / DOOR TYPE
- FLxx: KÍ HIỆU SÀN HOÀN THIÊN / FINISHED FLOOR TYPE
- MỐC ĐỊNH VỊ LÁT SÀN
- RLxx: KÍ HIỆU TAY VỊN / RAILING TYPE
- i=0.3%: ĐỘ DỐC THOÁT NƯỚC / FALL ARROW
- ĐIỂM TỌA ĐỘ ĐỊNH VỊ / COORDINATION POINT
- DẤU NGẮT / BREAK LINE
- KÍ HIỆU GẠCH ĐẤT NUNG
- KÍ HIỆU GẠCH KHÔNG NUNG
- KÍ HIỆU BÊ TÔNG CỐT THÉP
- KÍ HIỆU VÁCH NGĂN THẠCH CAO
- KÍ HIỆU VÁCH NHỒM KÍNH

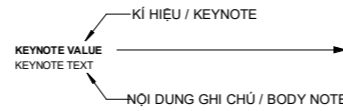
**KÍ HIỆU BẢN VẼ / REFERENCE SYMBOL LEGEND**

- 01: TÊN TRỤC VÀ LƯỚI
- TẦNG 01 ± 0,000: TÊN TẦNG VÀ CAO ĐỘ
- SỐ HIỆU MẶT CẮT: KÍ HIỆU MẶT CẮT
- VỊ TRÍ BẢN VẼ THAM CHIẾU
- SỐ HIỆU CALLOUT: KÍ HIỆU CALLOUT
- VỊ TRÍ BẢN VẼ THAM CHIẾU
- SỐ HIỆU MẶT ĐỨNG: KÍ HIỆU MẶT ĐỨNG
- VỊ TRÍ BẢN VẼ THAM CHIẾU
- KÍ HIỆU CAO ĐỘ MẶT CẮT / MẶT ĐỨNG

**GHI CHÚ CHỮ VIẾT TẮT / ABBREVIATIONS**

STT	LOẠI BẢN VẼ	MÃ HIỆU
1	TỔNG THỂ	TT
2	CẢNH QUAN	CQ
3	NỘI THẤT	NT
4	GIAO THÔNG - ĐẦU XE	GT
5	MẶT BẰNG KHAI TRIỂN	KT
6	SÀN BẾ TỔNG - CHỐNG THẨM	CTH
7	MẶT ĐỨNG	MD
8	MẶT CẮT	MC
9	TRÍCH ĐOẠN	TD
10	BẢN VẼ CHUNG	CH

**GHI CHÚ / KEYNOTE**



**TÊN BẢN VẼ / DRAWING TITLES**



STT	CẤU KIỆN	MÃ HIỆU	STT	CẤU KIỆN	MÃ HIỆU
1	TƯỜNG XÂY - WALL	W	13	HỆ LAM - LOUVER	LV
	TƯỜNG NGOÀI NHÀ - EXTERIOR WALL	EW		HỆ LAM NGOÀI NHÀ - EXTERIOR LOUVER	ELV
	TƯỜNG TRONG NHÀ - INTERIOR WALL	IW		HỆ LAM TRONG NHÀ - INTERIOR LOUVER	ILV
2	VÁCH KÍNH - CURTAIN WALL	CW	14	TẦM NHÔM - ALUMINIUM	AL
	VÁCH KÍNH NGOÀI NHÀ - EXTERIOR CURTAIN WALL	ECW	15	SẼ NỐ THU NƯỚC - GUTTER	GT
	VÁCH KÍNH TRONG NHÀ - INTERIOR CURTAIN WALL	ICW	16	ĐÁ MẶT BÀN - BENCHTOP	BT
3	VÁCH NGĂN - PARTITION WALL	PW	17	ỚP BẢO VỆ GÓC - CORNER GUARD	CG
4	LEN TƯỜNG - SKIRTING	SK	18	HỘ GA THU NƯỚC - DRAIN COVER	DC
5	SÀN HOÀN THIÊN - FLOOR FINISH	FL	19	GƯƠNG - MIRROR	MR
6	TRẦN HOÀN THIÊN - CEILING FINISH	CL	20	ỚP ĐẦU TƯỜNG - PARAPET	PA
7	MÁI - ROOF	RF	21	MÁI ĐÓN - CANOPY	CNP
8	CỬA ĐI - DOOR	D	22	TẦM CHE KHE NỔI - FLASHING	FLS
	CỬA ĐI NGOÀI NHÀ - EXTERIOR DOOR	ED	23	CHỐNG THẨM - WATERPROOFING	WP
	CỬA ĐI NGOÀI NHÀ CHỐNG CHÁY - EXTERIOR FIRE DOOR	EFD	24	CỤC CHẶN BÁNH XE - WHEEL STOP	WS
	CỬA ĐI TRONG NHÀ - INTERIOR DOOR	ID	25	CÁCH ÂM, CÁCH NHIỆT - INSULATION	IN
	CỬA ĐI TRONG NHÀ CHỐNG CHÁY - INTERIOR FIRE DOOR	IFD	26	CHỐNG CHÁY - FIRE PROTECTION	FP
9	CỬA SÓ - WINDOW	WN		HOÀN THIÊN CỘT NGOÀI NHÀ - EXTERIOR COLUMN FINISH	ECF
	CỬA SÓ NGOÀI NHÀ - EXTERIOR WINDOW	EWN		HOÀN THIÊN CỘT TRONG NHÀ - INTERIOR COLUMN FINISH	ICF
	CỬA SÓ TRONG NHÀ - INTERIOR WINDOW	IWN	28	HOÀN THIÊN DÀM - FRAMING FINISH	FF
				HOÀN THIÊN DÀM NGOÀI NHÀ - EXTERIOR FRAMING FINISH	EFF
10	CẦU THANG - STAIR	ST		HOÀN THIÊN DÀM TRONG NHÀ - INTERIOR FRAMING FINISH	IFF
11	ĐƯỜNG DỐC - RAMP	RA	29	THIẾT BỊ VỆ SINH - SANITARY	SAN
12	LAN CÀN - RAILING	RL			

**KÍCH THƯỚC CHỮ SỬ DỤNG / TEXT SIZE IN USE**

- 2.0mm TEXT
- 2.0mm BOLD TEXT
- 2.0mm BORDER BOLD TEXT
- 2.5mm TEXT
- 2.5mm BOLD TEXT
- 2.5mm BORDER BOLD TEXT
- 3.5mm TEXT
- 3.5mm BOLD TEXT
- 5.0mm TEXT
- 5.0mm BOLD TEXT
- 7.0mm TEXT
- 7.0mm BOLD TEXT

**TỈ LỆ QUI ĐỔI KHỔ GIẤY A1 - A3 / DRAWING SCALE CONVERSION A1 - A3**

SCALE @ A1	SCALE @ A3
1:1	1:2
1:2	1:4
1:5	1:10
1:10	1:20
1:20	1:40
1:25	1:50
1:50	1:100
1:100	1:200
1:200	1:400
1:250	1:500
1:500	1:1000
1:1000	1:2000
1:2000	1:4000

**GHI CHÚ CHUNG / GENERAL NOTES**

- BẢN VẼ CẦN ĐƯỢC ĐỌC KẾT HỢP VỚI BẢNG CHỈ DẪN KỸ THUẬT VÀ CÁC BẢNG THÔNG KÊ. NẾU CÓ NHỮNG MẪU THUẬN GIỮA BẢN VẼ, CHỈ DẪN KỸ THUẬT, VÀ GHI CHÚ CHUNG NÀY THÌ CẦN ĐƯỢC THÔNG BÁO CHO ĐƠN VỊ THIẾT KẾ TRƯỚC KHI THỰC HIỆN CÔNG TÁC THI CÔNG VÀ LẬP ĐẶT.
- TẤT CẢ CÁC KÍCH THƯỚC THỂ HIỆN TRÊN BẢN VẼ LÀ MILIMET (MM). CÁC KÍCH THƯỚC TRÊN BẢN VẼ KIẾN TRÚC CẦN PHẢI ĐƯỢC ĐO ĐẶC LẠI, ĐÁNH GIÁ VÀ KIỂM TRA TẠI THỰC TẾ. NHỮNG KHÁC BIỆT NẾU CÓ CẦN PHẢI ĐƯỢC NHANH CHÓNG BÁO CÁO LẠI CHO ĐƠN VỊ THIẾT KẾ ĐỂ PHỐI HỢP VÀ GIẢI QUYẾT. KHÔNG ĐƯỢC PHÉP THỰC HIỆN CÔNG VIỆC HOẶC ĐẶT HÀNG VẬT LIỆU NẾU NHƯ NHỮNG ĐIỂM KHÁC BIỆT CHƯA ĐƯỢC GIẢI QUYẾT. NHÀ THẦU SẼ CHỊU HOÀN TOÀN TRÁCH NHIỆM VỀ ĐỘ CHÍNH XÁC, VỮA VẸN VÀ ỔN ĐỊNH PHÙ HỢP VỚI THỰC TẾ CỦA BÁT KỶ CÔNG VIỆC NÀO.
- TRÁCH NHIỆM CỦA NHÀ THẦU LÀ PHẢI KIỂM TRA BẢN VẼ KIẾN TRÚC TRƯỚC KHI THỰC HIỆN BẤT KỶ CÔNG TÁC THI CÔNG LẬP ĐẶT KẾT CẤU, CƠ ĐIỆN, CẤP THOÁT NƯỚC HOẶC HẠ TẦNG KỸ THUẬT, CẢNH QUAN. TRONG TRƯỜNG HỢP CÓ NHỮNG MẪU THUẬN GIỮA CÁC BỘ MÔN, CẦN THÔNG BÁO CHO ĐƠN VỊ THIẾT KẾ ĐỂ LÀM RÕ VÀ ĐIỀU CHỈNH. BẤT KỶ CÔNG VIỆC NÀO ĐƯỢC LẬP ĐẶT MÀ CÓ MẪU THUẬN VỚI BẢN VẼ KIẾN TRÚC SẼ ĐƯỢC LÀM LẠI BỞI NHÀ THẦU MÀ KHÔNG CÓ CHI PHÍ BỔ SUNG.
- NHÀ THẦU PHẢI THỰC HIỆN BẢN VẼ LẬP ĐẶT THI CÔNG (SHOP DRAWING) VÀ ĐỀ TRÌNH ÍT NHẤT 3 TUẦN TRƯỚC KHI TIẾN HÀNH THI CÔNG. VỊ TRÍ CHÍNH XÁC CỦA CÁC CẤU KIỆN SẼ ĐƯỢC XÁC ĐỊNH THÔNG QUA PHỐI HỢP BẢN VẼ LẬP ĐẶT THI CÔNG (SHOP DRAWING) CỦA NHÀ THẦU VÀ ĐƯỢC CHẤP THUẬN BỞI ĐƠN VỊ THIẾT KẾ TRƯỚC KHI THỰC HIỆN CÁC CÔNG TÁC LẬP ĐẶT ĐÓ.
- MỌI CÔNG VIỆC LIÊN QUAN ĐẾN THI CÔNG VÀ AN TOÀN TRONG KHI THI CÔNG (NHẬN CÔNG, VẬT LIỆU, VÀ QUY TRÌNH, CHI TIẾT LẬP ĐẶT) PHẢI TUÂN THEO QUY CHUẨN XÂY DỰNG, CÁC QUY ĐỊNH, LUẬT PHÁP LIÊN QUAN CỦA VIỆT NAM. BẤT KỶ NHỮNG SỰ KHÁC BIỆT NÀO NẾU ĐƯỢC YÊU CẦU TRÊN TÀI LIỆU THIẾT KẾ CẦN ĐƯỢC THÔNG BÁO CHO ĐƠN VỊ THIẾT KẾ, BẢNG VẤN BÀN HOẶC BẢNG CÁC CÁCH THỨC ĐƯỢC THÔNG NHẤT.
- NHÀ THẦU CẦN KIỂM TRA LẠI TẤT CẢ CÁC KÍCH THƯỚC THIẾT BỊ ĐƯỢC THỂ HIỆN TRONG TÀI LIỆU THIẾT KẾ SƠ VỊ CÁC THIẾT BỊ DỰ KIẾN ĐƯỢC CUNG CẤP BỞI CÁC ĐƠN VỊ KHÁC.
- NHÀ THẦU CẦN PHẢI CUNG CẤP NHỮNG BẢO VỆ CẦN THIẾT CHO NHỮNG TRANG THIẾT BỊ HIỆN HỮU VÀ NHỮNG CÔNG TÁC MỚI ĐƯỢC LẬP ĐẶT THI CÔNG. NHÀ THẦU SẼ CHỊU TRÁCH NHIỆM CHO NHỮNG CÔNG TÁC CHỖNG ĐỖ, VÀ BẢO VỆ PHÙ HỢP ĐỂ BẢO VỆ TẤT CẢ NHỮNG HÀNG MỤC CÔNG TÁC KHỎI NHỮNG HƯ HẠI, VỠ, SỤP ĐỔ, MÉO MÓ, VÀ NHỮNG SAI LỆCH THEO CÁC QUY CHUẨN VÀ TIÊU CHUẨN QUY ĐỊNH.
- NHÀ THẦU SẼ PHẢI PHỐI HỢP CÁC CÔNG VIỆC GIỮA CÁC BỘ MÔN CƠ ĐIỆN VÀ KIẾN TRÚC, KẾT CẤU ĐỂ ĐẢM BẢO CÁC LỖ MỠ TRÊN TƯỜNG, TRẦN TRẦN VÀ TRẦN SÀN PHÙ HỢP CHO THI CÔNG LẬP ĐẶT THIẾT BỊ CƠ ĐIỆN.
- NHÀ THẦU CẦN KIỂM TRA CÁC KÍCH CỠ, VỊ TRÍ, HOÀN THIÊN, YÊU CẦU CHỐNG CHÁY, V.V... VÀ CUNG CẤP NHỮNG CHI TIẾT LẬP ĐẶT CHO THIẾT BỊ XUYÊN SÀN, VÀ TƯỜNG, CỬA, BÓNG CHỐNG CHÁY, NHỮNG VỊ TRÍ NẾO VÀ CHÈN. CUNG CẤP TẤT CẢ NHỮNG CỤC CHẶN, ĐƯỢC YÊU CẦU CHO CÁC PHỤ KIỆN, NHỮNG THIẾT BỊ CƠ ĐIỆN VÀ CÁC THIẾT BỊ KHÁC.
- MỌI HÀNG MỤC CÔNG VIỆC LIÊN QUAN ĐẾN TRÁT VỮA, CHỐNG THẨM, SƠN, ONG ĐI XUYÊN KẾT CẤU, CHỐNG CHÁY V.V... PHẢI THEO THÔNG SỐ CHỈ TIÊU VÀ CÁC HƯỚNG DẪN LẬP ĐẶT CỦA NHÀ SẢN XUẤT.
- NHÀ THẦU CÓ TRÁCH NHIỆM ĐƯA RA BIỆN PHÁP THI CÔNG PHÙ HỢP VÀ TỐI ƯU, TUÂN THEO CÁC YÊU CẦU TRONG CÁC QCVN, TCVN. KHI THI CÔNG PHẢI KẾT HỢP CHẶT CHÈ VỚI CÁC ĐƠN VỊ / NHÀ THẦU KHÁC.
- TẤT CẢ CẤU KIỆN HOÀN THIÊN CẦN PHẢI ĐƯỢC THỰC HIỆN BẰNG MẪU THẬT VÀ TRÌNH CHO CHỦ ĐẦU TƯ, ĐƠN VỊ QUẢN LÝ DỰ ÁN VÀ ĐƠN VỊ TƯ VẤN THIẾT KẾ PHÉ DUYỆT, TRƯỚC KHI TIẾN HÀNH THI CÔNG.
- TẤT CẢ CÁC KHU VỰC SÀN PHÍA TRÊN VÀ PHÍA DƯỚI KHU VỰC ƯỚT, PHẢI THỰC HIỆN CHỐNG THẨM KỸ THEO QUY CÁCH CỦA NHÀ SẢN XUẤT VẬT LIỆU CHỐNG THẨM ĐƯỢC LỰA CHỌN. Ở CÁC PHẦN CHẴN TƯỜNG QUÉT 2 LỚP CHỐNG THẨM LÊN 1 ĐOẠN CAO ÍT NHẤT 300 MM.
- NGOÀI CÁC QUY ĐỊNH CỤ THỂ ĐƯỢC THỂ HIỆN TẠI GHI CHÚ DƯỚI ĐÂY, ĐƠN VỊ THI CÔNG VÀ BAN QUẢN LÝ DỰ ÁN CẦN ĐẢM BẢO VIỆC THI CÔNG HOÀN THIÊN CỦA CÔNG TRÌNH PHÙ HỢP VỚI TIÊU CHUẨN THI CÔNG VÀ NGHIỆM THU HIỆN HÀNH CỦA VIỆT NAM.

KEY PLAN

CHỦ ĐẦU TƯ [ Owner ]  
**TỔNG CÔNG TY ĐẦU TƯ & PHÁT TRIỂN CÔNG NGHIỆP - CTCP**  
**BECAMEX**  
 ĐỊA CHỈ : TẦNG 9, TÒA NHÀ WTC TOWER, SỐ 1 ĐƯỜNG HÙNG VƯƠNG, P. HÒA PHÚ, TP. THỦ ĐẤU MỘT, T. BÌNH DƯƠNG, VIỆT NAM  
 ĐIỆN THOẠI : 0274 3822655  
 FAX : 0274 3822713  
 WEBSITE : www.becamex.com.vn

P. TỔNG GIÁM ĐỐC [Vice General Director]  
  
 NGUYỄN VĂN THANH HUY

ĐƠN VỊ TƯ VẤN THIẾT KẾ [ Design Dept. ]  
**TỔNG CÔNG TY ĐẦU TƯ & PHÁT TRIỂN CÔNG NGHIỆP - CTCP**  
**BECAMEX IDC CORP**  
 TRUNG TÂM PHÁT TRIỂN  
**B.I.M**

GIÁM ĐỐC [Director of B.I.M]  
  
 NGUYỄN VIỆT ĐỨC

CHỦ NHIỆM THIẾT KẾ [Design Manager]  
  
 Arch. CAO MINH THĂNG

CHỦ TRÌ THIẾT KẾ [Architecture Leader]  
  
 Arch. TRẦN NGỌC VŨ

THIẾT KẾ [Designed by]  
  
 Arch. HOÀNG VŨ TÂN

THIẾT KẾ TRIỂN KHAI [Technical Designed by]  
  
 Arch. NGUYỄN HOÀNG VINH

KIỂM [Checked by]  
  
 Arch. NGUYỄN LÊ VINH

CÔNG TRÌNH [ Building name ]  
**NHÀ Ở RIÊNG LÊ**

ĐỊA ĐIỂM XÂY DỰNG [ Construction site ]  
 KHU TĐC HÒA LỢI, P. HÒA PHÚ, TP. THỦ ĐẤU MỘT, TỈNH BÌNH DƯƠNG

TÊN BẢN VẼ [Drawing title]  
**GHI CHÚ CHUNG**

LOẠI HỒ SƠ [Issue for]

THIẾT KẾ SƠ BỘ [Preliminary]	XPXD [Permission]	
THIẾT KẾ CƠ SỞ [Basic]	THI CÔNG [Construction]	X

NGÀY [Date]: 2024 TỈ LỆ [Scale]: 1: 100 @A3

KÝ HIỆU BẢN VẼ [Drawing No.]

KHỐI [Volume]	TẦNG [Level]	LOẠI [Type]	VỊ TRÍ [Role]	SỐ BẢN VẼ [Number]	TRANG THÁI [Status]	HIỆU CHỈNH [Revision]
M5	ML	DR	A	0002	A3	C01

KÝ HIỆU	MÔ TẢ CẤU TẠO TƯỜNG
ECW01	VÁCH KÍNH NHÔM HỆ 1000, DÂY 2MM SƠN TÍNH ĐIỆN, KÍNH TRONG CƯỜNG LỰC DÂY 8MM
ECW03	VÁCH KÍNH NHÔM HỆ 1000, DÂY 2MM SƠN TÍNH ĐIỆN, KÍNH TRONG CƯỜNG LỰC DÂY 8MM
ECW04	VÁCH KÍNH NHÔM HỆ 1000, DÂY 2MM SƠN TÍNH ĐIỆN, KÍNH TRONG CƯỜNG LỰC DÂY 8MM
ECW05	VÁCH KÍNH NHÔM HỆ 1000, DÂY 2MM SƠN TÍNH ĐIỆN, KÍNH CƯỜNG LỰC MỜ DÂY 8MM
ECW06	VÁCH KÍNH NHÔM HỆ 1000, DÂY 2MM SƠN TÍNH ĐIỆN, KÍNH TRONG CƯỜNG LỰC DÂY 8MM
ECW07	VÁCH KÍNH NHÔM HỆ 1000, DÂY 2MM SƠN TÍNH ĐIỆN, KÍNH TRONG CƯỜNG LỰC DÂY 8MM
EW01	TƯỜNG ĐƠN 95MM, MẶT NGOÀI SƠN NƯỚC MÀU TRẮNG, MẶT TRONG KHÔNG TỖ (GẠCH NUNG 80X80X180, MẶT NGOÀI TỖ VỮA XI MẮNG MẮC 75 DÂY 15, BẢ BỘT 2 LỚP SƠN NƯỚC HOÀN THIỆN NGOÀI NHÀ 1 LỚP LỚT 2 LỚP PHỦ, MẶT TRONG THỎ)
EW02	TƯỜNG ĐƠN 110MM, HAI MẶT SƠN NƯỚC MÀU TRẮNG (GẠCH NUNG 80X80X180, TỖ VỮA XI MẮNG MẮC 75 DÂY 15, BẢ BỘT 2 LỚP, MẶT NGOÀI SƠN NƯỚC HOÀN THIỆN NGOÀI NHÀ 1 LỚP LỚT 2 LỚP PHỦ, MẶT TRONG SƠN NƯỚC HOÀN THIỆN TRONG NHÀ 1 LỚP LỚT 2 LỚP PHỦ)
EW04	TƯỜNG ĐÔI 195MM, MẶT NGOÀI SƠN NƯỚC MÀU TRẮNG, MẶT TRONG THỎ (GẠCH NUNG 80X80X180, TỖ VỮA XI MẮNG MẮC 75 DÂY 15, BẢ BỘT 2 LỚP, SƠN NƯỚC HOÀN THIỆN NGOÀI NHÀ 1 LỚP LỚT 2 LỚP PHỦ)
EW06	TƯỜNG ĐÔI 210MM, HAI MẶT HOÀN THIỆN SƠN NƯỚC MÀU TRẮNG (GẠCH NUNG 80X80X180, TỖ VỮA XI MẮNG MẮC 75 DÂY 15, BẢ BỘT 2 LỚP, MẶT NGOÀI SƠN NƯỚC HOÀN THIỆN NGOÀI NHÀ 1 LỚP LỚT 2 LỚP PHỦ, MẶT TRONG SƠN NƯỚC HOÀN THIỆN TRONG NHÀ 1 LỚP LỚT 2 LỚP PHỦ)
EW07	TƯỜNG ĐÔI 220MM, MẶT NGOÀI SƠN NƯỚC MÀU TRẮNG, MẶT TRONG ỐP GẠCH GRANITE 300X600 CAO TỚI TRẦN (GẠCH NUNG 80X80X180, TỖ VỮA XI MẮNG MẮC 75 DÂY 15, BẢ BỘT 2 LỚP, MẶT NGOÀI SƠN NƯỚC HOÀN THIỆN NGOÀI NHÀ 1 LỚP LỚT 2 LỚP PHỦ, MẶT TRONG ỐP GẠCH GRANITE 300X600 CAO TỚI TRẦN)
EWD01	TƯỜNG ĐÔI GẠCH NUNG 80X80X180
EWN03	CỬA SỔ KHUNG NHÔM HỆ 1000, DÂY 1.4MM SƠN TÍNH ĐIỆN KÍNH CƯỜNG LỰC DÂY 8MM, KÍCH THƯỚC (800X600)MM
IW01	TƯỜNG ĐƠN 80MM, HAI MẶT KHÔNG TỖ (GẠCH NUNG 80X80X180)
IW02	TƯỜNG ĐƠN 95MM, MẶT NGOÀI SƠN NƯỚC MÀU TRẮNG, MẶT TRONG THỎ (GẠCH NUNG 80X80X180, MẶT NGOÀI TỖ VỮA XI MẮNG MẮC 75 DÂY 15, BẢ BỘT 2 LỚP, SƠN NƯỚC HOÀN THIỆN TRONG NHÀ 1 LỚP LỚT 2 LỚP PHỦ, MẶT TRONG THỎ)
IW03	TƯỜNG ĐƠN 105MM, ỐP GẠCH GRANITE BÓNG 300X600MM CAO TỚI TRẦN, MẶT TRONG THỎ (TỖ VỮA XI MẮNG MẮC 75 DÂY 15, ỐP GẠCH GRANITE BÓNG 300X600MM CAO TỚI TRẦN, MẶT TRONG THỎ)
IW04	TƯỜNG ĐƠN 110MM, HAI MẶT SƠN NƯỚC MÀU TRẮNG (GẠCH NUNG 80X80X180, HAI MẶT TỖ VỮA XI MẮNG MẮC 75 DÂY 15, BẢ BỘT 2 LỚP, SƠN NƯỚC HOÀN THIỆN TRONG NHÀ 1 LỚP LỚT 2 LỚP PHỦ)
IW05	TƯỜNG ĐƠN 120MM, MẶT NGOÀI SƠN NƯỚC MÀU TRẮNG, MẶT TRONG ỐP GẠCH GRANITE 300X600 CAO TỚI TRẦN (GẠCH NUNG 80X80X180, HAI MẶT TỖ VỮA XI MẮNG MẮC 75 DÂY 15, MẶT NGOÀI BẢ BỘT 2 LỚP, SƠN NƯỚC HOÀN THIỆN TRONG NHÀ 1 LỚP LỚT 2 LỚP PHỦ, MẶT TRONG ỐP GẠCH GRANITE 300X600 CAO TỚI TRẦN)
KÝ HIỆU	MÔ TẢ CẤU TẠO TRẦN
CL01	TRẦN THẠCH CAO KHUNG CHÌM TÂM DÂY 9MM, BẢ MASTIC, SƠN NƯỚC MÀU TRẮNG, KHUNG NHÔM TIỂU CHUẨN KỸ THUẬT THEO HẰNG SẢN XUẤT
CL02	TRẦN THẠCH CAO KHUNG CHÌM CHÔNG ẨM TÂM DÂY 9MM, BẢ MASTIC, SƠN NƯỚC MÀU TRẮNG, KHUNG NHÔM TIỂU CHUẨN KỸ THUẬT THEO HẰNG SẢN XUẤT
CL11	SƠN NƯỚC TRẦN BỀ TÔNG NGOÀI NHÀ (TRẦN BỀ TÔNG TRÁT VỮA XI MẮNG MẮC 75 DÂY 15MM, BẢ BỘT 2 LỚP, SƠN NƯỚC HOÀN THIỆN 1 LỚP LỚT, 2 LỚP PHỦ)
KÝ HIỆU	MÔ TẢ KHÁC (THIẾT BỊ VỆ SINH, LAN CAN, THANG BỘ, TAM CẤP)
CR01	BỒN RỬA TAY ẨM
MR01	GƯƠNG SOI PHÒNG VỆ SINH
PTS	PHỄU THU SÀN INOX 304
RL01	LAN CAN THÉP LA CAO 900mm, THANH ĐỨNG CHÍNH THÉP LA 40X4mm @900 GẮN BÀN THANG, THANH ĐỨNG PHỤ THÉP LA 40X4mm @100, THANH NGANG THÉP LA 40X4mm CÁCH SÀN 100MM, TAY VỊN GỖ CẮM XE SƠN PHỦ PU 50X50mm BƠ TRƠN R10MM, THÉP LA 40x3mm CHẠY DỌC, LIÊN KẾT VỚI TAY VỊN GỖ (THÉP LA MẠ KÉM SƠN TÍNH ĐIỆN)
RL02	LAN CAN THÉP LA CAO 1000mm, THANH ĐỨNG CHÍNH THÉP LA 40X4mm @900 GẮN GÓI BÊ TÔNG, THANH ĐỨNG PHỤ THÉP LA 40X4mm @100, THANH NGANG THÉP LA 40X4mm, TAY VỊN INOX D49 DÂY 2.5MM, LIÊN KẾT BẰNG VÍT GẮN VÀO TAY ĐỖ THÉP (THÉP LA MẠ KÉM SƠN TÍNH ĐIỆN)
ST	SEN TÂM
ST01	TAM CẤP - ĐÁ GRANITE MỜ NHĂM DÂY 20MM
STA	CẦU THANG ỐP ĐÁ GRANITE ĐEN DÂY 20MM (MẶT BẠC VÀ ĐÔI BẠC), LEN CHÂN TƯỜNG THANG ỐP GẠCH GRANITE ĐEN DÂY 10MM
VL100859	BÁT INOX 304 GẮN ĐÁ
VN02	VÁCH NGẮN KÍNH MỜ, CỬA KÍNH CƯỜNG LỰC DÂY 10MM, TAY NẮM CỬA INOX (BAO GỒM PHỤ KIỆN)
XB03	XÍ BỆT CẢN HỘ

KÝ HIỆU	MÔ TẢ CẤU TẠO CỬA
DT28	GẠCH CERAMIC 600x600MM BÓNG KÍNH
DT29	SÀN CÁN VỮA XM MẮC 75 TẠO ĐỐC VÊ PHỄU THU, CHỖ MÔNG NHẤT DÂY 20mm
DT30	SÀN CÁN VỮA XM MẮC 75
DT31	GẠCH CERAMIC 600x600MM BÓNG MỜ
DT34	KHUNG XƯƠNG PHỤ THÉP MẠ NHÔM KẼM 35x14.5mm
DT35	TẦM THẠCH CAO DÂY 9mm
DT36	VÍT ĐEN CỖ ĐỊNH
DT38	THANH V VIÊN TƯỜNG 20x22mm
DT46	TƯỜNG, CỘT BTCT (XEM BVKC)
ED01	CỬA ĐI KHUNG NHÔM HỆ 1000, DÂY 2MM SƠN TÍNH ĐIỆN, KÍNH CƯỜNG LỰC DÂY 8MM, 2 CÁCH MỠ, 2 CÁCH CỖ ĐỊNH
ED02	CỬA ĐI KHUNG NHÔM HỆ 1000, DÂY 2MM SƠN TÍNH ĐIỆN, KÍNH CƯỜNG LỰC DÂY 8MM, KÍCH THƯỚC (900X2200)
ED05	CỬA ĐI KHUNG NHÔM HỆ 1000, DÂY 2MM SƠN TÍNH ĐIỆN, KÍNH CƯỜNG LỰC DÂY 8MM
ED06	CỬA ĐI KHUNG NHÔM HỆ 1000, DÂY 2MM, KÍNH CƯỜNG LỰC DÂY 8MM, CỬA TRƯỢT 2 CÁCH, KÍCH THƯỚC (1700x2200)MM
ED07	CÔNG SẮT KHUNG CÁCH SẮT HỘP 50X100X2MM, SONG ĐỨNG SẮT HỘP 20X40X2MM CÁCH KHOẢNG 120, MẠ KẼM SƠN TÍNH ĐIỆN, KÍCH THƯỚC (900X1000)MM
EWD01	TƯỜNG ĐÔI GẠCH NUNG 80X80X180
FL01D	ĐẤT HỮU CƠ TRỒNG CỎ NHUNG NHẬT, DÂY 200MM
ID04	CỬA ĐI NHỰA GIẢ GỖ ABS PHÒNG NGỪ, 1 CÁCH MỠ, KÍCH THƯỚC (900 X 2200)MM
ID07	CỬA ĐI NHỰA GIẢ GỖ ABS PHÒNG VỆ SINH, 1 CÁCH MỠ, KÍCH THƯỚC (750 X 2200)MM
ID12	CỬA ĐI NHỰA GIẢ GỖ ABS, 1 CÁCH MỠ, KÍCH THƯỚC (750 X 2000)MM
KÝ HIỆU	MÔ TẢ CẤU TẠO SÀN
FL01A	NỀN GẠCH TRÔNG CỎ BỀ TÔNG 8 LỖ, KÍCH THƯỚC (270x400x80)MM (LỚT GẠCH BỀ TÔNG 8 LỖ 270x400x80MM, LỚP CÁT DÂY 20MM, LỚP ĐÁ BĂM 100MM)
FL01B	NỀN BỀ TÔNG ĐÁ 10X20 DÂY 100 MẮC 200 GIA CƯỜNG THÉP D6 @200MM
FL01C	TẦM ĐAN BỀ TÔNG KÍCH THƯỚC (600x1000x100)MM MẮC 150, KHOẢNG HỖ 100MM
FL01D	ĐẤT HỮU CƠ TRỒNG CỎ NHUNG NHẬT, DÂY 200MM
FL02	SÀN GẠCH GRANITE BÓNG KIẾNG, KÍCH THƯỚC (600x600)MM, LEN CHÂN TƯỜNG GẠCH GRANITE (600x100)MM (LỚT GẠCH GRANITE BÓNG KIẾNG 600x600MM, CÁN VỮA XM MẮC 75 DÂY 40MM)
FL02A	SÀN GẠCH GRANITE CHÔNG TRƠN, KÍCH THƯỚC (600x600)MM (LỚT GẠCH GRANITE CHÔNG TRƠN 600x600MM, CÁN VỮA XM MẮC 75 DÂY 40MM)
FL04	SÀN GẠCH GRANITE NHĂM, KÍCH THƯỚC (300X300)MM, LỚP VỮA XM MẮC 75 DÂY 40MM CÁN ĐỐC VÊ PHỄU THU CHỖ MÔNG NHẤT DÂY 20MM, QUÉT CHÔNG THẨM SIKA TOPSEAL 107, QUY TRÌNH THEO NHÀ SẢN XUẤT
FL05	SÀN BAN CÔNG GẠCH GRANITE CHÔNG TRƠN 300X300 + LEN CHÂN TƯỜNG GRANITE CHÔNG TRƠN 300X50, LỚP VỮA XM MẮC 75 CÁN ĐỐC VÊ PHỄU THU CHỖ MÔNG NHẤT DÂY 20MM, QUÉT CHÔNG THẨM SIKA TOPSEAL 107, 2 LỚP ĐỊNH MỨC 1.5KG/M2/LỚP, QUY TRÌNH THEO NHÀ SẢN XUẤT
FL08	ĐÁ GRANITE NGÁCH CỬA DÂY 20MM
FL12	SÀN HOÀN THIỆN CHÔNG THẨM MÁI BỀ TÔNG, SẾ NỖ (VỮA XM MẮC 75, ĐỐC VÊ PHỄU THU/ CẦU CHÂN RÁC, CHỖ MÔNG NHẤT DÂY 20MM, QUÉT CHÔNG THẨM SIKA TOPSEAL 107, 2 LỚP ĐỊNH MỨC 1.5KG/M2/LỚP, QUY TRÌNH THEO NHÀ SẢN XUẤT)
FL15	SÀN GẠCH GRANITE NHĂM, KÍCH THƯỚC (300X300)MM, LEN CHÂN TƯỜNG GẠCH GRANITE (300X100)MM (LỚT GẠCH GRANITE NHĂM 300x300MM, CÁN VỮA XM MẮC 75 DÂY 40MM)
FL16	SÀN ĐÁ GRANITE MỜ NHĂM DÂY 20MM (LỚT ĐÁ GRANITE MỜ NHĂM, CÁN VỮA XM MẮC 75 DÂY 30MM)
FL17	SÀN GẠCH GRANITE CHÔNG TRƠN MÀU XÁM, KÍCH THƯỚC (300X300)MM, LỚP VỮA XM MẮC 75 CÁN ĐỐC VÊ Rãnh THU NƯỚC CHỖ MÔNG NHẤT DÂY 20MM, QUÉT CHÔNG THẨM SIKA TOPSEAL 107, 2 LỚP ĐỊNH MỨC 1.5KG/M2/LỚP, QUY TRÌNH THEO NHÀ SẢN XUẤT

KEY PLAN

CHỦ ĐẦU TƯ [ Owner ]  
**TỔNG CÔNG TY ĐẦU TƯ & PHÁT TRIỂN CÔNG NGHIỆP - CTCP**

**BECAMEX**

ĐỊA CHỈ : TẦNG 9, TÒA NHÀ WTC TOWER,  
 SỐ 1 ĐƯỜNG HÙNG VƯƠNG,  
 P. HÒA PHÚ, TP. THỦ ĐẦU MỘT,  
 T. BÌNH DƯƠNG, VIỆT NAM

DIỆN THOẠI : 0274 3822655

FAX : 0274 3822713

WEBSITE : www.becamex.com.vn

P. TỔNG GIÁM ĐỐC [Vice General Director]

  
 NGUYỄN VĂN THANH HUY

ĐƠN VỊ TƯ VẤN THIẾT KẾ [ Design Dept.]


**TỔNG CÔNG TY ĐẦU TƯ & PHÁT TRIỂN CÔNG NGHIỆP - CTCP**

**BECAMEX IDC CORP**

TRUNG TÂM PHÁT TRIỂN

**B.I.M**

GIÁM ĐỐC [Director of B.I.M]

  
 NGUYỄN VIỆT ĐỨC

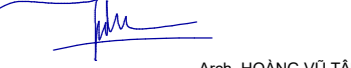
CHỦ NHIỆM THIẾT KẾ [Design Manager]

  
 Arch. CAO MINH THĂNG

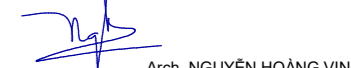
CHỦ TRÌ THIẾT KẾ [Architecture Leader]

  
 Arch. TRẦN NGỌC VŨ

THIẾT KẾ [Designed by]

  
 Arch. HOÀNG VŨ TÂN

THIẾT KẾ TRIỂN KHAI [Technical Designed by]

  
 Arch. NGUYỄN HOÀNG VINH

KIỂM [Checked by]

  
 Arch. NGUYỄN LÊ VINH

CÔNG TRÌNH [ Building name ]

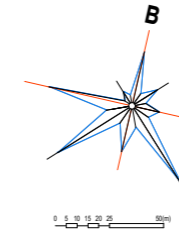
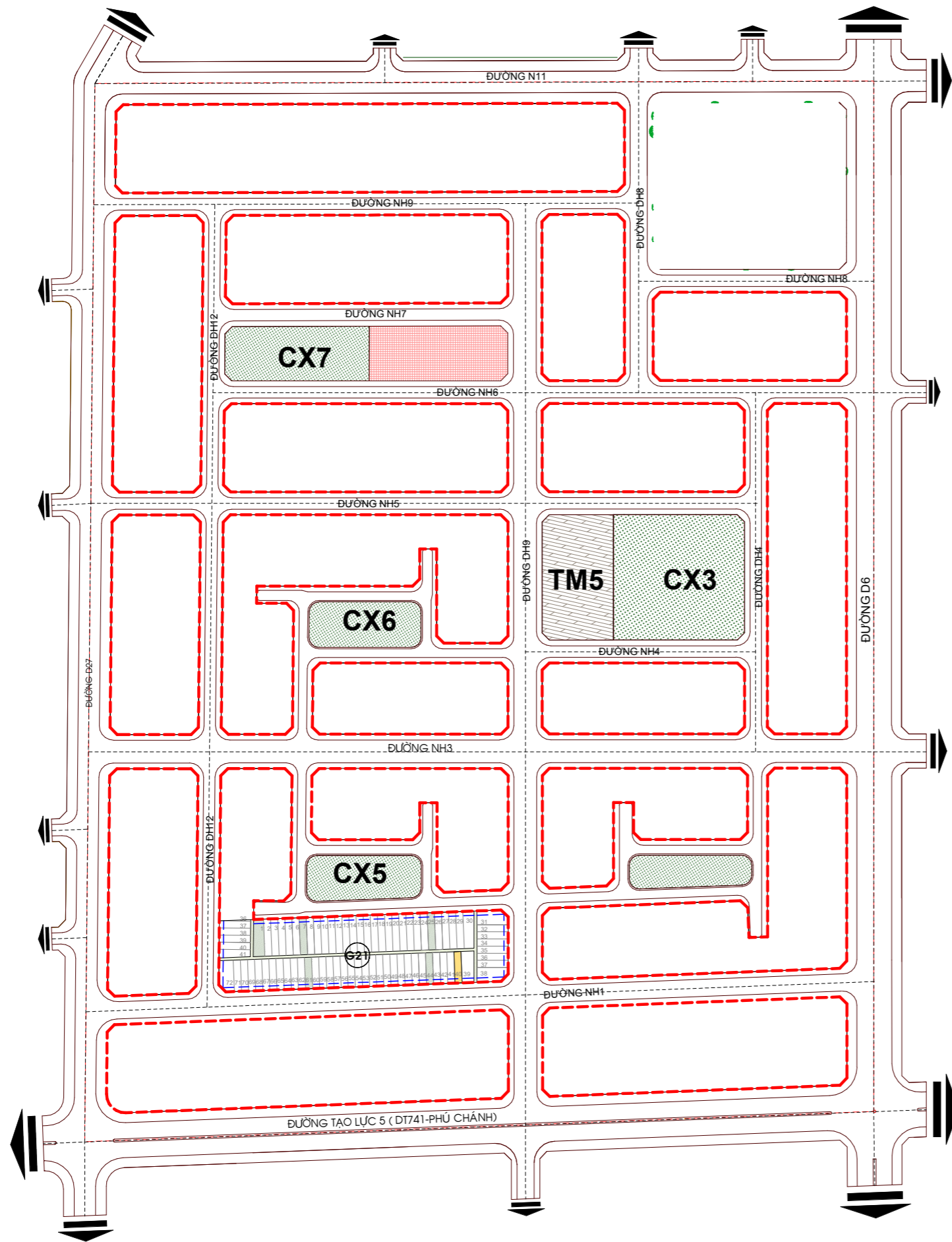
**NHÀ Ở RIÊNG LÊ**

ĐỊA ĐIỂM XÂY DỰNG [ Construction site ]  
 KHU TĐC HÒA LỢI, P. HÒA PHÚ, TP. THỦ ĐẦU MỘT,  
 TỈNH BÌNH DƯƠNG

TÊN BẢN VẼ [Drawing title]

**GHI CHÚ CẤU TẠO**

LOẠI HỒ SƠ [ Issue for ]						
THIẾT KẾ SƠ BỘ [Preliminary]	XPXD [Permission]					
THIẾT KẾ CƠ SỞ [Basic]	THI CÔNG [Construction]					
NGÀY [Date]: 2024	TỈ LỆ [Scale]: @A3					
KÝ HIỆU BẢN VẼ [Drawing No.]						
KHỐI [Volume]	TẦNG [Level]	LOẠI [Type]	VỊ TRÍ [Role]	SỐ BẢN VẼ [Number]	TRẠNG THÁI [Status]	HIỆU CHỈNH [Revision]
MSB	ML	DR	A	0003	A3	C01



**KÝ HIỆU MẪU NHÀ**

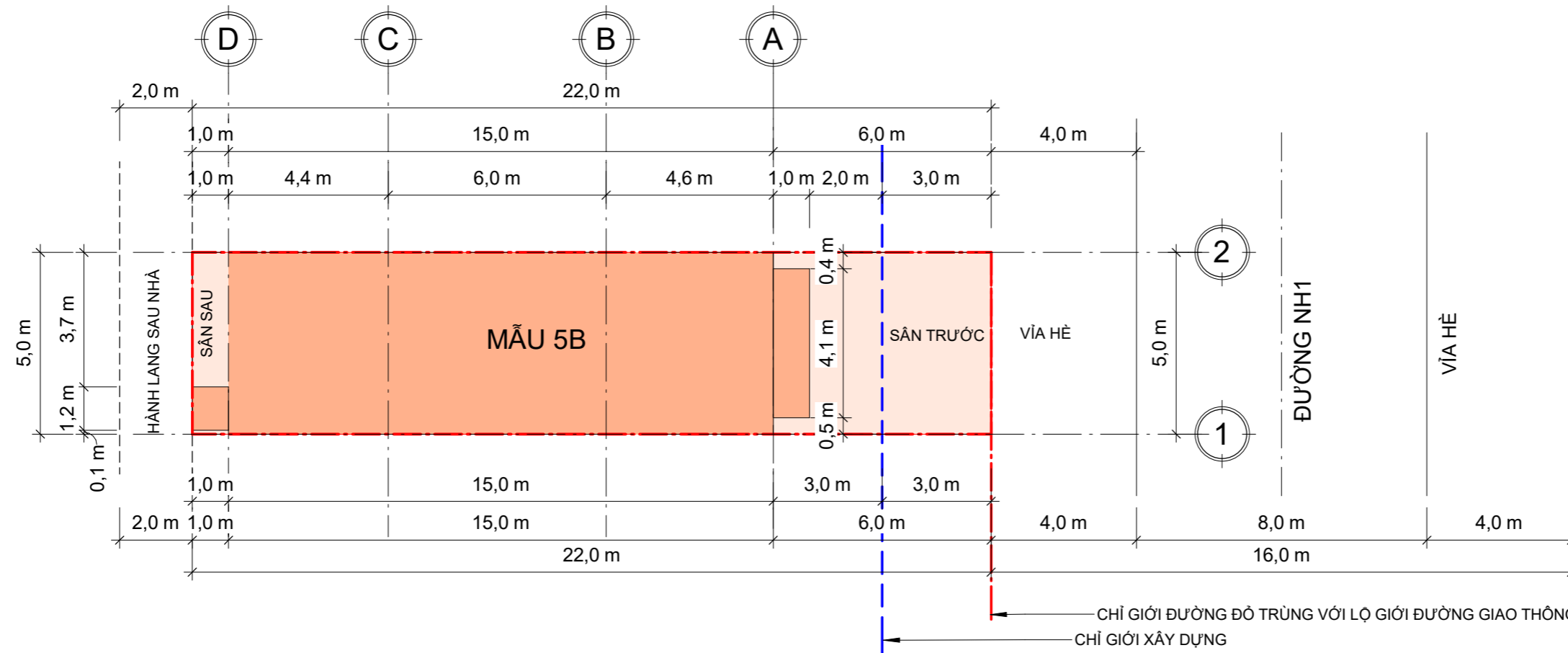
- MẪU CẢN GIỮA 5B (5M)
- RANH ĐẤT ( CHỈ GIỚI ĐƯỜNG ĐỎ)
- CHỈ GIỚI XÂY DỰNG

**GHI CHÚ:**

NHÀ THẦU CÓ TRÁCH NHIỆM PHỐI HỢP CHỦ ĐẦU TƯ KIỂM TRA TỌA ĐỘ, RANH QUY HOẠCH, SỐ THỬA ĐẤT, CHỈ GIỚI XÂY DỰNG, CHỈ GIỚI ĐƯỜNG ĐỎ ĐÚNG VỚI QUY HOẠCH TRƯỚC KHI THI CÔNG, NẾU CÓ SAI KHÁC BÁO CÁO CHỦ ĐẦU TƯ XỬ LÝ

**1** **SƠ ĐỒ VỊ TRÍ XÂY DỰNG**  
A1000 TỈ LỆ 1 : 3500

KEY PLAN						
CHỦ ĐẦU TƯ [ Owner ] <b>TỔNG CÔNG TY ĐẦU TƯ &amp; PHÁT TRIỂN CÔNG NGHIỆP - CTCP</b> <b>BECA MEX</b>						
ĐỊA CHỈ : TẦNG 9, TÒA NHÀ WTC TOWER, SỐ 1 ĐƯỜNG HÙNG VƯƠNG, P. HÒA PHÚ, TP. THỦ ĐÀU MỘT, T. BÌNH DƯƠNG, VIỆT NAM						
ĐIỆN THOẠI : 0274 3822655 FAX : 0274 3822713 WEBSITE : www.becamex.com.vn						
P.TỔNG GIÁM ĐỐC [Vice General Director]  NGUYỄN VĂN THANH HUY						
ĐƠN VỊ TƯ VẤN THIẾT KẾ [ Design Dept. ] <b>TỔNG CÔNG TY ĐẦU TƯ &amp; PHÁT TRIỂN CÔNG NGHIỆP - CTCP</b> <b>BECA MEX IDC CORP</b> TRUNG TÂM PHÁT TRIỂN <b>B.I.M</b>						
GIÁM ĐỐC [Director of B.I.M]  NGUYỄN VIỆT ĐỨC						
CHỦ NHIỆM THIẾT KẾ [Design Manager]  Arch. CAO MINH THĂNG						
CHỦ TRÌ THIẾT KẾ [Architecture Leader]  Arch. TRẦN NGỌC VŨ						
THIẾT KẾ [Designed by]  Arch. HOÀNG VŨ TÂN						
THIẾT KẾ TRIỂN KHAI [Technical Designed by]  Arch. NGUYỄN HOÀNG VINH						
KIỂM [Checked by]  Arch. NGUYỄN LÊ VINH						
CÔNG TRÌNH [ Building name ]  <b>NHÀ Ở RIÊNG LÊ</b>						
ĐỊA ĐIỂM XÂY DỰNG [ Construction site ] KHU TĐC HÒA LỢI, P. HÒA PHÚ, TP. THỦ ĐÀU MỘT, TỈNH BÌNH DƯƠNG						
TÊN BẢN VẼ [Drawing title]  <b>SƠ ĐỒ VỊ TRÍ XÂY DỰNG</b>						
LOẠI HỒ SƠ [Issue for]						
THIẾT KẾ SƠ BỘ [Preliminary]	XPXD [Permission]					
THIẾT KẾ CƠ SỞ [Basic]	THI CÔNG [Construction]					
NGÀY [Date]: 2024	TỈ LỆ [Scale]: As indicated					
KÝ HIỆU BẢN VẼ [Drawing No.] @A3						
KHỐI [Volume]	TẦNG [Level]	LOẠI [Type]	VAI TRÒ [Role]	SỐ BẢN VẼ [Number]	TRẠNG THÁI [Status]	HIỆU CHỈNH [Revision]
M5	ALL	DR	A	A1000	A3	C01



**1 MẶT BẰNG VỊ TRÍ XÂY DỰNG**  
A1001 TỈ LỆ 1 : 150

**THÔNG SỐ KỸ THUẬT CỦA MẪU NHÀ**

- DIỆN TÍCH TẦNG 1: 80.30m<sup>2</sup>
- DIỆN TÍCH TẦNG 2: 76.91m<sup>2</sup>
- DIỆN TÍCH TẦNG 3: 75.72m<sup>2</sup>
- DIỆN TÍCH MÁI: 45.94m<sup>2</sup>
- TỔNG DIỆN TÍCH SÀN XÂY DỰNG KHÔNG KẾ MÁI : 232.93m<sup>2</sup>
- TỔNG DIỆN TÍCH SÀN XÂY DỰNG KẾ CẢ MÁI : 278.87m<sup>2</sup>
- TỔNG CHIỀU CAO CÔNG TRÌNH: 12.4m
- CAO ĐỘ NỀN: +0.300mm

KEY PLAN			
CHỦ ĐẦU TƯ [ Owner ] <b>TỔNG CÔNG TY ĐẦU TƯ &amp; PHÁT TRIỂN CÔNG NGHIỆP - CTCP</b> <b>BECAMEX</b>			
ĐỊA CHỈ : TẦNG 9, TÒA NHÀ WTC TOWER, SỐ 1 ĐƯỜNG HÙNG VƯƠNG, P. HÒA PHÚ, TP. THỦ ĐẦU MỘT, T. BÌNH DƯƠNG, VIỆT NAM			
ĐIỆN THOẠI : 0274 3822655 FAX : 0274 3822713 WEBSITE : www.becamex.com.vn			
P.TỔNG GIÁM ĐỐC [Vice General Director]  NGUYỄN VĂN THANH HUY			
ĐƠN VỊ TƯ VẤN THIẾT KẾ [ Design Dept. ] <b>TỔNG CÔNG TY ĐẦU TƯ &amp; PHÁT TRIỂN CÔNG NGHIỆP - CTCP</b> <b>BECAMEX IDC CORP</b> TRUNG TÂM PHÁT TRIỂN <b>B.I.M</b>			
GIÁM ĐỐC [Director of B.I.M]  NGUYỄN VIỆT ĐỨC			
CHỦ NHIỆM THIẾT KẾ [Design Manager]  Arch. CAO MINH THĂNG			
CHỦ TRÌ THIẾT KẾ [Architecture Leader]  Arch. TRẦN NGỌC VŨ			
THIẾT KẾ [Designed by]  Arch. HOÀNG VŨ TÂN			
THIẾT KẾ TRIỂN KHAI [Technical Designed by]  Arch. NGUYỄN HOÀNG VINH			
KIỂM [Checked by]  Arch. NGUYỄN LÊ VINH			
CÔNG TRÌNH [ Building name ] <b>NHÀ Ở RIÊNG LÊ</b>			
ĐỊA ĐIỂM XÂY DỰNG [ Construction site ] KHU TĐC HÒA LỢI, P. HÒA PHÚ, TP. THỦ ĐẦU MỘT, TỈNH BÌNH DƯƠNG			
TÊN BẢN VẼ [Drawing title] <b>MẶT BẰNG VỊ TRÍ XÂY DỰNG</b>			
LOẠI HỒ SƠ [Issue for]			
THIẾT KẾ SƠ BỘ [Preliminary]	XPXD [Permission]		
THIẾT KẾ CƠ SỞ [Basic]	THI CÔNG [Construction]		X
NGÀY [Date]: 2024	TỈ LỆ [Scale]: 1 : 150 @A3	KÝ HIỆU BẢN VẼ [Drawing No.]	
KHỐI [Volume]	TẦNG [Level]	LOẠI [Type]	VAI TRÒ [Role]
SỐ BẢN VẼ [Number]	TRANG THÁI [Status]	HIỆU CHỈNH [Revision]	
M5B	ALL	DR	A A1001 A3 C01



KEY PLAN

CHỦ ĐẦU TƯ [ Owner ]  
**TỔNG CÔNG TY ĐẦU TƯ & PHÁT TRIỂN CÔNG NGHIỆP - CTCP**

**BECAMEX**

ĐỊA CHỈ : TẦNG 9, TÒA NHÀ WTC TOWER,  
 SỐ 1 ĐƯỜNG HÙNG VƯƠNG,  
 P. HÒA PHÚ, TP. THỦ ĐẦU MỘT,  
 T. BÌNH DƯƠNG, VIỆT NAM

ĐIỆN THOẠI : 0274 3822655  
 FAX : 0274 3822713  
 WEBSITE : www.becamex.com.vn

P. TỔNG GIÁM ĐỐC [Vice General Director]

*(Signature)*

NGUYỄN VĂN THANH HUY

ĐƠN VỊ TƯ VẤN THIẾT KẾ [ Design Dept. ]

**TỔNG CÔNG TY ĐẦU TƯ & PHÁT TRIỂN CÔNG NGHIỆP - CTCP**

**BECAMEX IDC CORP**  
 TRUNG TÂM PHÁT TRIỂN  
**B.I.M**

GIÁM ĐỐC [Director of B.I.M]

*(Signature)*

NGUYỄN VIỆT ĐỨC

CHỦ NHIỆM THIẾT KẾ [Design Manager]

*(Signature)*  
 Arch. CAO MINH THẮNG

CHỦ TRÌ THIẾT KẾ [Architecture Leader]

*(Signature)*  
 Arch. TRẦN NGỌC VŨ

THIẾT KẾ [Designed by]

*(Signature)*  
 Arch. HOÀNG VŨ TÂN

THIẾT KẾ TRIỂN KHAI [Technical Designed by]

*(Signature)*  
 Arch. NGUYỄN HOÀNG VINH

KIỂM [Checked by]

*(Signature)*  
 Arch. NGUYỄN LÊ VINH

CÔNG TRÌNH [ Building name ]

**NHÀ Ở RIÊNG LÊ**

ĐỊA ĐIỂM XÂY DỰNG [ Construction site ]  
 KHU TĐC HÒA LỢI, P. HÒA PHÚ, TP. THỦ ĐẦU MỘT,  
 TỈNH BÌNH DƯƠNG

TÊN BẢN VẼ [Drawing title]

**MẶT BẰNG TẦNG 1**

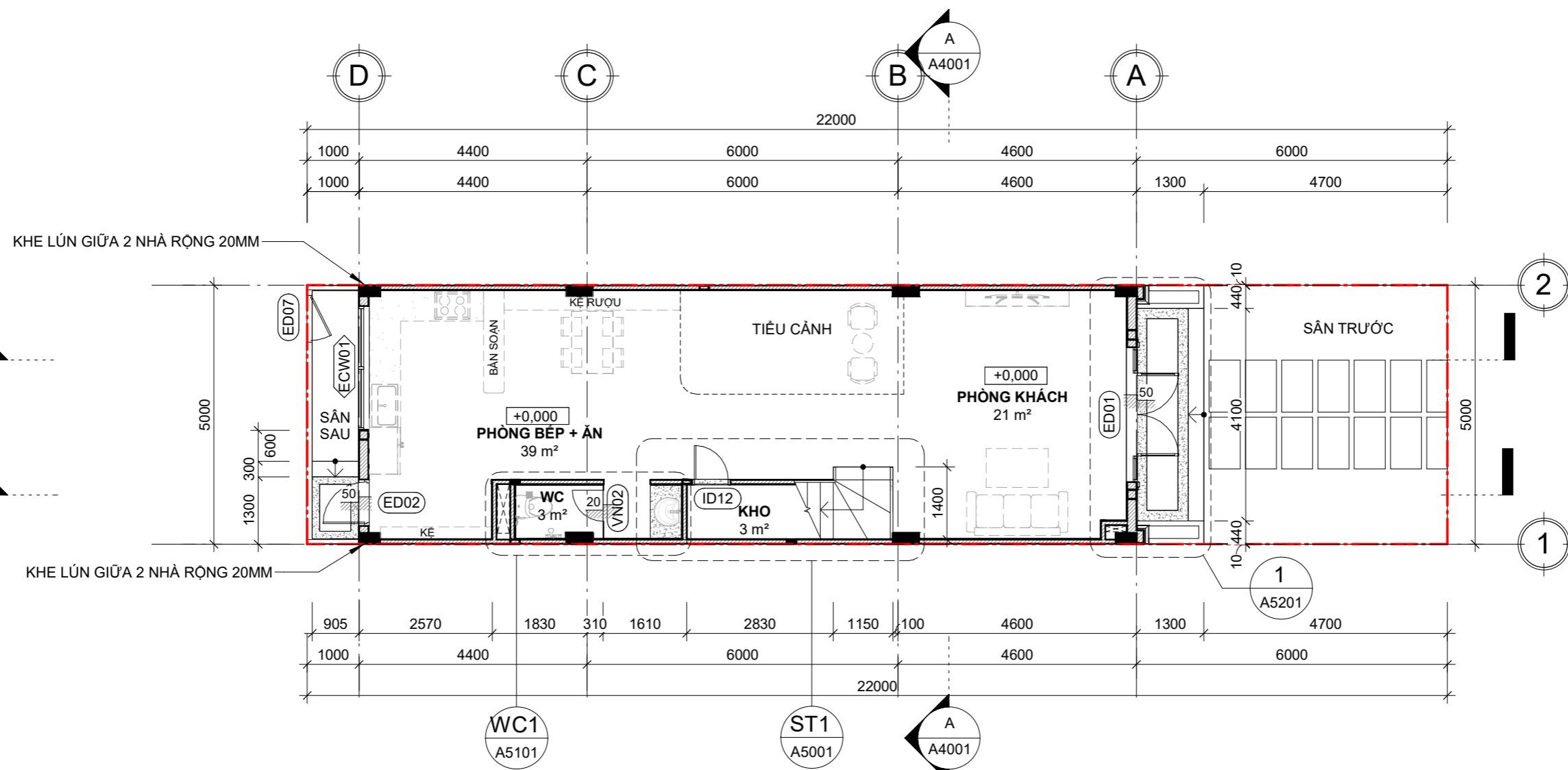
LOẠI HỒ SƠ [ Issue for ]

THIẾT KẾ SƠ BỘ [Preliminary]	XPXD [Permission]
THIẾT KẾ CƠ SỞ [Basic]	THI CÔNG [Construction]

NGÀY [Date]: 2024 TỈ LỆ [Scale]: 1 : 100 @A3

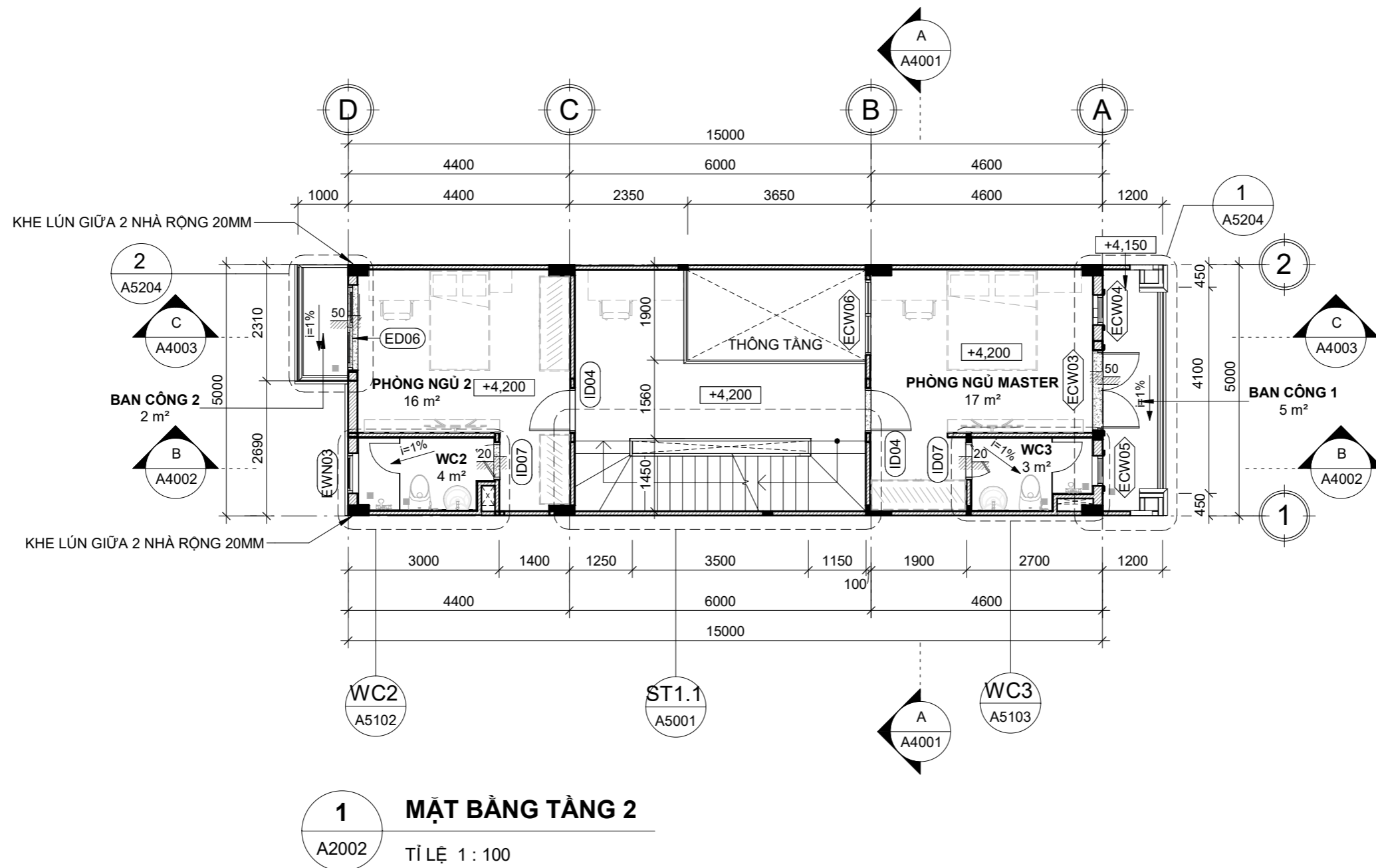
KÝ HIỆU BẢN VẼ [Drawing No.]

KHỐI [Volume]	TẦNG [Level]	LOẠI [Type]	VAI TRÒ [Role]	SỐ BẢN VẼ [Number]	TRẠNG THÁI [Status]	HIỆU CHỈNH [Revision]
M5B	1	DR	A	A2001	A3	C01



**1 MẶT BẰNG TẦNG 1**  
 A2001 TỈ LỆ 1 : 100

KÝ HIỆU	MÔ TẢ
ECW01	VÁCH KÍNH NHÔM HỆ 1000, DÀY 2MM SƠN TÍNH ĐIỆN, KÍNH TRONG CƯỜNG LỰC DÀY 8MM
ED01	CỬA ĐI KHUNG NHÔM HỆ 1000, DÀY 2MM SƠN TÍNH ĐIỆN, KÍNH CƯỜNG LỰC DÀY 8MM, 2 CẢNH MỞ, 2 CẢNH CỐ ĐỊNH
ED02	CỬA ĐI KHUNG NHÔM HỆ 1000, DÀY 2MM SƠN TÍNH ĐIỆN, KÍNH CƯỜNG LỰC DÀY 8MM, KÍCH THƯỚC (900X2200)
ED07	CÔNG SẮT KHUNG CẢNH SẮT HỘP 50X100X2MM, SONG ĐỨNG SẮT HỘP 20X40X2MM CÁCH KHOẢNG 120, MẠ KÉM SƠN TÍNH ĐIỆN, KÍCH THƯỚC (900X1000)MM
ID12	CỬA ĐI NHỰA GIẢ GỖ ABS, 1 CẢNH MỞ, KÍCH THƯỚC (750 X 2000)MM
VN02	VÁCH NGĂN KÍNH MỜ, CỬA KÍNH CƯỜNG LỰC DÀY 10MM, TAY NẮM CỬA INOX (BAO GỒM PHỤ KIỆN)



KEY PLAN  
 CHỦ ĐẦU TƯ [ Owner ]  
**TỔNG CÔNG TY ĐẦU TƯ & PHÁT TRIỂN CÔNG NGHIỆP - CTCP**  
**BECONMEX**  
 ĐỊA CHỈ : TẦNG 9, TÒA NHÀ WTC TOWER, SỐ 1 ĐƯỜNG HÙNG VƯƠNG, P. HÒA PHÚ, TP. THỦ ĐẦU MỘT, T. BÌNH DƯƠNG, VIỆT NAM  
 ĐIỆN THOẠI : 0274 3822655  
 FAX : 0274 3822713  
 WEBSITE : www.becamex.com.vn

P.TỔNG GIÁM ĐỐC [Vice General Director]  
  
 NGUYỄN VĂN THANH HUY

ĐƠN VỊ TƯ VẤN THIẾT KẾ [ Design Dept. ]  
**TỔNG CÔNG TY ĐẦU TƯ & PHÁT TRIỂN CÔNG NGHIỆP - CTCP**  
**BECA MEX IDC CORP**  
 TRUNG TÂM PHÁT TRIỂN **B.I.M**

GIÁM ĐỐC [Director of B.I.M]  
  
 NGUYỄN VIỆT ĐỨC

CHỦ NHIỆM THIẾT KẾ [Design Manager]  
  
 Arch. CAO MINH THĂNG

CHỦ TRÌ THIẾT KẾ [Architecture Leader]  
  
 Arch. TRẦN NGỌC VŨ

THIẾT KẾ [Designed by]  
  
 Arch. HOÀNG VŨ TÂN

THIẾT KẾ TRIỂN KHAI [Technical Designed by]  
  
 Arch. NGUYỄN HOÀNG VINH

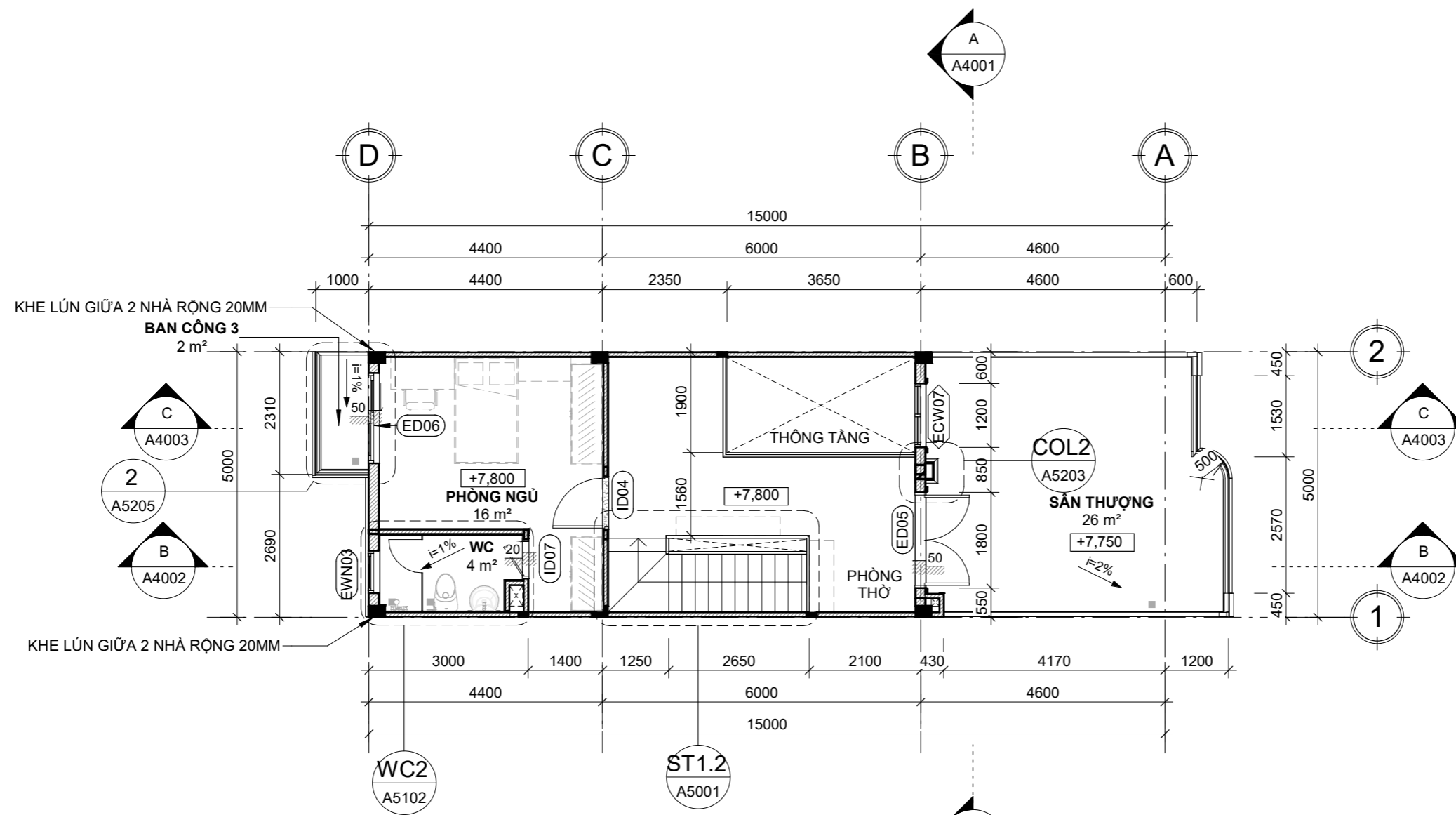
KIỂM [Checked by]  
  
 Arch. NGUYỄN LÊ VINH

CÔNG TRÌNH [ Building name ]  
**NHÀ Ở RIÊNG LÊ**  
 ĐỊA ĐIỂM XÂY DỰNG [ Construction site ]  
 KHU TĐC HÒA LỢI, P. HÒA PHÚ, TP. THỦ ĐẦU MỘT, TỈNH BÌNH DƯƠNG

TÊN BẢN VẼ [Drawing title]  
**MẶT BẰNG TẦNG 2**

LOẠI HỒ SƠ [ Issue for ]	
THIẾT KẾ SƠ BỘ [Preliminary]	XPXD [Permission]
THIẾT KẾ CƠ SỞ [Basic]	THI CÔNG [Construction]
NGÀY [Date]: 2024	TỈ LỆ [Scale]: 1 : 100 @A3
KÝ HIỆU BẢN VẼ [Drawing No.]	
KHỐI [Volume]	TẦNG [Level]
LOẠI [Type]	VAI TRÒ [Role]
SỐ BẢN VẼ [Number]	TRANG THÁI [Status]
HỆU CHỈNH [Revision]	
<b>M5B</b>	<b>2 DR A A2002 A3 C01</b>

KÝ HIỆU	MÔ TẢ
ECW03	VÁCH KÍNH NHÔM HỆ 1000, DÀY 2MM SƠN TÍNH ĐIỆN, KÍNH TRONG CƯỜNG LỰC DÀY 8MM
ECW04	VÁCH KÍNH NHÔM HỆ 1000, DÀY 2MM SƠN TÍNH ĐIỆN, KÍNH TRONG CƯỜNG LỰC DÀY 8MM
ECW05	VÁCH KÍNH NHÔM HỆ 1000, DÀY 2MM SƠN TÍNH ĐIỆN, KÍNH CƯỜNG LỰC MỜ DÀY 8MM
ECW06	VÁCH KÍNH NHÔM HỆ 1000, DÀY 2MM SƠN TÍNH ĐIỆN, KÍNH TRONG CƯỜNG LỰC DÀY 8MM
ED06	CỬA ĐI KHUNG NHÔM HỆ 1000, DÀY 2MM, KÍNH CƯỜNG LỰC DÀY 8MM, CỬA TRƯỢT 2 CẢNH, KÍCH THƯỚC (1700x2200)MM
EWN03	CỬA SỔ KHUNG NHÔM HỆ 1000, DÀY 1.4MM SƠN TÍNH ĐIỆN KÍNH CƯỜNG LỰC DÀY 8MM, KÍCH THƯỚC (800X600)MM
ID04	CỬA ĐI NHỰA GIẢ GỖ ABS PHÒNG NGỦ, 1 CẢNH MỞ, KÍCH THƯỚC (900 X 2200)MM
ID07	CỬA ĐI NHỰA GIẢ GỖ ABS PHÒNG VỆ SINH, 1 CẢNH MỞ, KÍCH THƯỚC (750 X 2200)MM



**1 MẶT BẰNG TẦNG 3**  
A2003 TỈ LỆ 1 : 100

KEY PLAN  
 CHỦ ĐẦU TƯ [ Owner ]  
**TỔNG CÔNG TY ĐẦU TƯ & PHÁT TRIỂN CÔNG NGHIỆP - CTCP**  
**BECEMEX**  
 ĐỊA CHỈ : TẦNG 9, TÒA NHÀ WTC TOWER, SỐ 1 ĐƯỜNG HÙNG VƯƠNG, P. HÒA PHÚ, TP. THỦ ĐÀU MỘT, T. BÌNH DƯƠNG, VIỆT NAM  
 ĐIỆN THOẠI : 0274 3822655  
 FAX : 0274 3822713  
 WEBSITE : www.becamex.com.vn

P. TỔNG GIÁM ĐỐC [Vice General Director]  
  
 NGUYỄN VĂN THANH HUY

ĐƠN VỊ TƯ VẤN THIẾT KẾ [ Design Dept. ]  
**TỔNG CÔNG TY ĐẦU TƯ & PHÁT TRIỂN CÔNG NGHIỆP - CTCP**  
**BECEMEX IDC CORP**  
 TRUNG TÂM PHÁT TRIỂN **B.I.M**

GIÁM ĐỐC [Director of B.I.M]  
  
 NGUYỄN VIỆT ĐỨC

CHỦ NHIỆM THIẾT KẾ [Design Manager]  
  
 Arch. CAO MINH THĂNG

CHỦ TRÌ THIẾT KẾ [Architecture Leader]  
  
 Arch. TRẦN NGỌC VŨ

THIẾT KẾ [Designed by]  
  
 Arch. HOÀNG VŨ TÂN

THIẾT KẾ TRIỂN KHAI [Technical Designed by]  
  
 Arch. NGUYỄN HOÀNG VINH

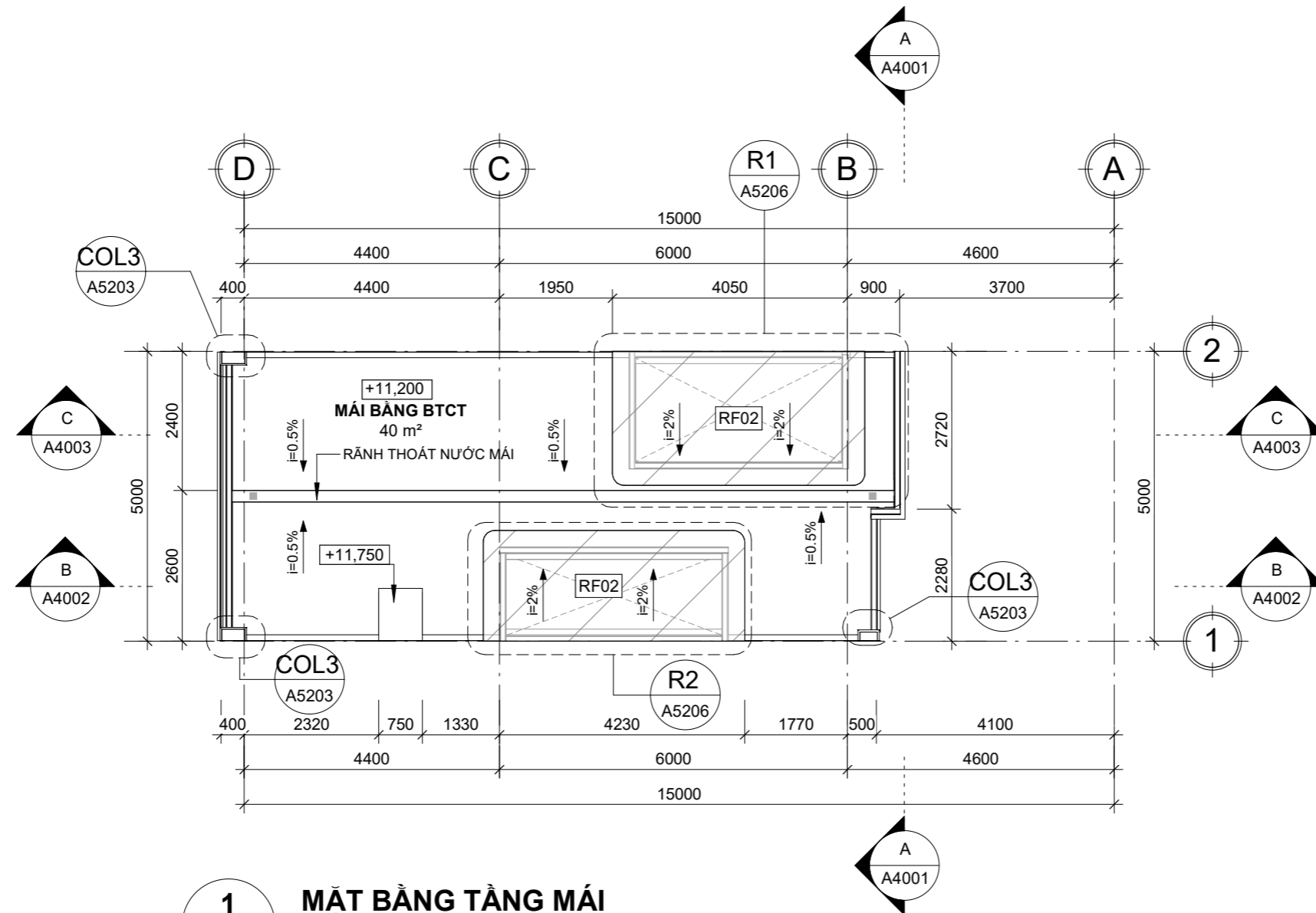
KIỂM [Checked by]  
  
 Arch. NGUYỄN LÊ VINH

CÔNG TRÌNH [ Building name ]  
**NHÀ Ở RIÊNG LÊ**  
 ĐỊA ĐIỂM XÂY DỰNG [ Construction site ]  
 KHU TĐC HÒA LỢI, P. HÒA PHÚ, TP. THỦ ĐÀU MỘT, TỈNH BÌNH DƯƠNG

TÊN BẢN VẼ [Drawing title]  
**MẶT BẰNG TẦNG 3**

LOẠI HỒ SƠ [ Issue for ]	
THIẾT KẾ SƠ BỘ [Preliminary]	XPXD [Permission]
THIẾT KẾ CƠ SỞ [Basic]	THI CÔNG [Construction]
NGÀY [Date]: 2024	TỈ LỆ [Scale]: 1 : 100 @A3
KÝ HIỆU BẢN VẼ [Drawing No.]	
KHỐI [Volume]	TẦNG [Level]
LOẠI [Type]	VAI TRÒ [Role]
SỐ BẢN VẼ [Number]	TRANG THÁI [Status]
HỆU CHỈNH [Revision]	
<b>M5B</b>	<b>3 DR A A2003 A3 C01</b>

KÝ HIỆU	MÔ TẢ
ECW07	VÁCH KÍNH NHÔM HỆ 1000, DÀY 2MM SƠN TÍNH ĐIỆN, KÍNH TRONG CƯỜNG LỰC DÀY 8MM
ED05	CỬA ĐI KHUNG NHÔM HỆ 1000, DÀY 2MM SƠN TÍNH ĐIỆN, KÍNH CƯỜNG LỰC DÀY 8MM
ED06	CỬA ĐI KHUNG NHÔM HỆ 1000, DÀY 2MM, KÍNH CƯỜNG LỰC DÀY 8MM, CỬA TRƯỢT 2 CẢNH, KÍCH THƯỚC (1700x2200)MM
EWN03	CỬA SỔ KHUNG NHÔM HỆ 1000, DÀY 1.4MM SƠN TÍNH ĐIỆN KÍNH CƯỜNG LỰC DÀY 8MM, KÍCH THƯỚC (800X600)MM
ID04	CỬA ĐI NHỰA GIẢ GỖ ABS PHÒNG NGỦ, 1 CẢNH MỞ, KÍCH THƯỚC (900 X 2200)MM
ID07	CỬA ĐI NHỰA GIẢ GỖ ABS PHÒNG VỆ SINH, 1 CẢNH MỞ, KÍCH THƯỚC (750 X 2200)MM



**1** **MẶT BẰNG TẦNG MÁI**  
A2004 TỈ LỆ 1 : 100

KEY PLAN  
 CHỦ ĐẦU TƯ [ Owner ]  
**TỔNG CÔNG TY ĐẦU TƯ & PHÁT TRIỂN CÔNG NGHIỆP - CTCP**  
**BECONMEX**  
 ĐỊA CHỈ : TẦNG 9, TÒA NHÀ WTC TOWER, SỐ 1 ĐƯỜNG HÙNG VƯƠNG, P. HÒA PHÚ, TP. THỦ ĐẦU MỘT, T. BÌNH DƯƠNG, VIỆT NAM  
 ĐIỆN THOẠI : 0274 3822655  
 FAX : 0274 3822713  
 WEBSITE : www.becamex.com.vn

P. TỔNG GIÁM ĐỐC [Vice General Director]  
  
 NGUYỄN VĂN THANH HUY

ĐƠN VỊ TƯ VẤN THIẾT KẾ [ Design Dept. ]  
**TỔNG CÔNG TY ĐẦU TƯ & PHÁT TRIỂN CÔNG NGHIỆP - CTCP**  
**BECA MEX IDC CORP**  
 TRUNG TÂM PHÁT TRIỂN **B.I.M**

GIÁM ĐỐC [Director of B.I.M]  
  
 NGUYỄN VIỆT ĐỨC

CHỦ NHIỆM THIẾT KẾ [Design Manager]  
  
 Arch. CAO MINH THĂNG

CHỦ TRÌ THIẾT KẾ [Architecture Leader]  
  
 Arch. TRẦN NGỌC VŨ

THIẾT KẾ [Designed by]  
  
 Arch. HOÀNG VŨ TÂN

THIẾT KẾ TRIỂN KHAI [Technical Designed by]  
  
 Arch. NGUYỄN HOÀNG VINH

KIỂM [Checked by]  
  
 Arch. NGUYỄN LÊ VINH

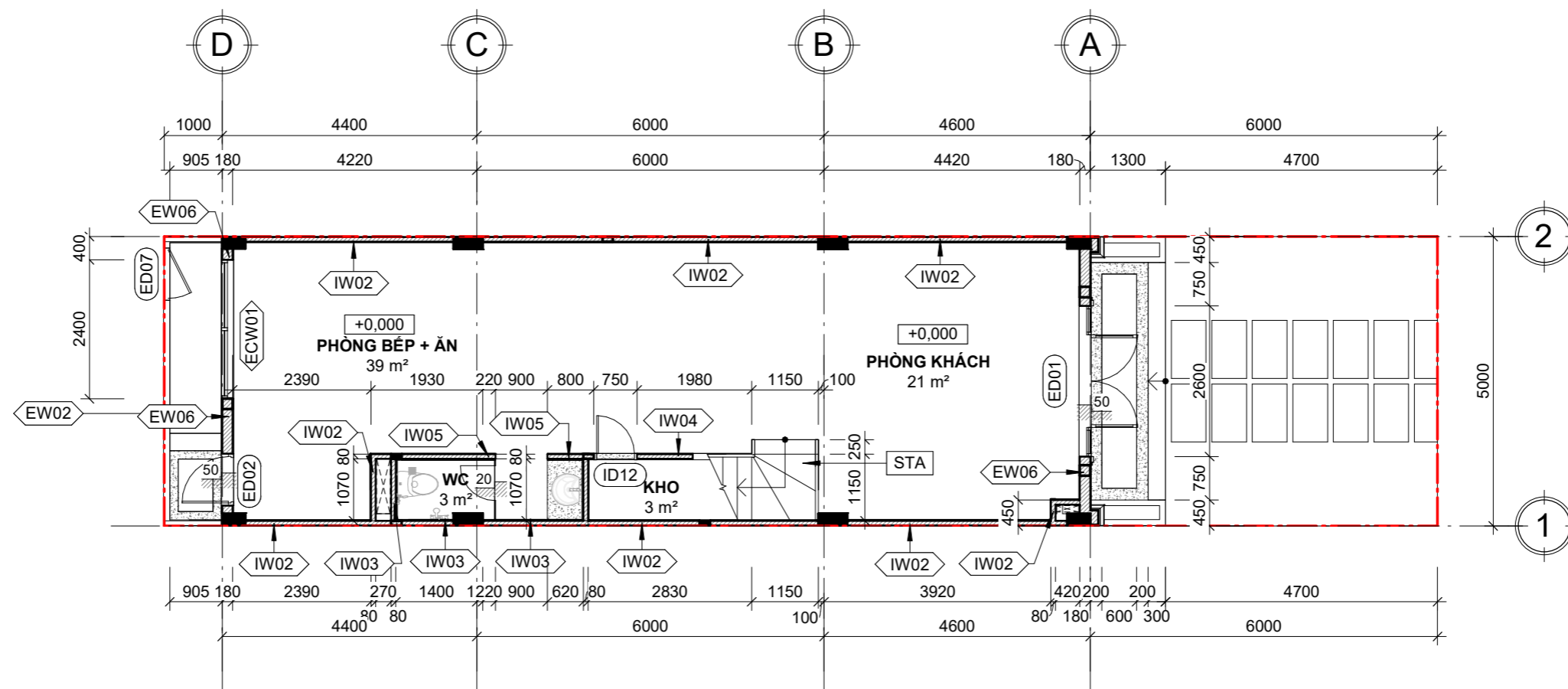
CÔNG TRÌNH [ Building name ]  
**NHÀ Ở RIÊNG LÊ**  
 ĐỊA ĐIỂM XÂY DỰNG [ Construction site ]  
 KHU TĐC HÒA LỢI, P. HÒA PHÚ, TP. THỦ ĐẦU MỘT, TỈNH BÌNH DƯƠNG

TÊN BẢN VẼ [Drawing title]  
**MẶT BẰNG MÁI**

LOẠI HỒ SƠ [Issue for]	
THIẾT KẾ SƠ BỘ [Preliminary]	XPXD [Permission]
THIẾT KẾ CƠ SỞ [Basic]	THI CÔNG [Construction]
NGÀY [Date]: 2024	TỈ LỆ [Scale]: 1 : 100 @A3

KÝ HIỆU BẢN VẼ [Drawing No.]						
KHỐI [Volume]	TẦNG [Level]	LOẠI [Type]	VAI TRÒ [Role]	SỐ BẢN VẼ [Number]	TRẠNG THÁI [Status]	HIỆU CHỈNH [Revision]
M5B	RF	DR	A	A2004	A3	C01

KÝ HIỆU	MÔ TẢ
RF02	TẦM LỢP POLYCARBONATE ĐẶC RUỘT DÀY 5MM LẮY SÁNG, HỆ KHUNG THÉP HỘP 30X60X2MM SƠN TĨNH ĐIỆN MÀU XÁM



**1 MẶT BẰNG TƯỜNG XÂY TẦNG 1**  
A2101 TỈ LỆ 1 : 100

KÝ HIỆU	MÔ TẢ
ECW01	VÁCH KÍNH NHÔM HỆ 1000, DÀY 2MM SƠN TÍNH ĐIỆN, KÍNH TRONG CƯỜNG LỰC DÀY 8MM
ED01	CỬA ĐI KHUNG NHÔM HỆ 1000, DÀY 2MM SƠN TÍNH ĐIỆN, KÍNH CƯỜNG LỰC DÀY 8MM, 2 CÁNH MỜ, 2 CÁNH CỐ ĐỊNH
ED02	CỬA ĐI KHUNG NHÔM HỆ 1000, DÀY 2MM SƠN TÍNH ĐIỆN, KÍNH CƯỜNG LỰC DÀY 8MM, KÍCH THƯỚC (900X2200)
ED07	CÔNG SẮT KHUNG CÁNH SẮT HỢP 50X100X2MM, SONG ĐỨNG SẮT HỢP 20X40X2MM CÁCH KHOẢNG 120, MẠ KÉM SƠN TÍNH ĐIỆN, KÍCH THƯỚC (900X1000)MM
EW02	TƯỜNG ĐƠN 110MM, HAI MẶT SƠN NƯỚC MÀU TRẮNG (GẠCH NUNG 80X80X180, TÔ VỮA XI MẮNG MẮC 75 DÀY 15, BẢ BỘT 2 LỚP, MẶT NGOÀI SƠN NƯỚC HOÀN THIỆN NGOÀI NHÀ 1 LỚP LÓT 2 LỚP PHỦ, MẶT TRONG SƠN NƯỚC HOÀN THIỆN TRONG NHÀ 1 LỚP LÓT 2 LỚP PHỦ)
EW06	TƯỜNG ĐÔI 210MM, HAI MẶT HOÀN THIỆN SƠN NƯỚC MÀU TRẮNG (GẠCH NUNG 80X80X180, TÔ VỮA XI MẮNG MẮC 75 DÀY 15, BẢ BỘT 2 LỚP, MẶT NGOÀI SƠN NƯỚC HOÀN THIỆN NGOÀI NHÀ 1 LỚP LÓT 2 LỚP PHỦ, MẶT TRONG SƠN NƯỚC HOÀN THIỆN TRONG NHÀ 1 LỚP LÓT 2 LỚP PHỦ)
ID12	CỬA ĐI NHỰA GIẢ GỖ ABS, 1 CÁNH MỜ, KÍCH THƯỚC (750 X 2000)MM
IW02	TƯỜNG ĐƠN 95MM, MẶT NGOÀI SƠN NƯỚC MÀU TRẮNG, MẶT TRONG THÔ (GẠCH NUNG 80X80X180, MẶT NGOÀI TÔ VỮA XI MẮNG MẮC 75 DÀY 15, BẢ BỘT 2 LỚP, SƠN NƯỚC HOÀN THIỆN TRONG NHÀ 1 LỚP LÓT 2 LỚP PHỦ, MẶT TRONG THÔ)
IW03	TƯỜNG ĐƠN 105MM, ỐP GẠCH GRANITE BÓNG 300X600MM CAO TỚI TRẦN, MẶT TRONG THÔ (TÔ VỮA XI MẮNG MẮC 75 DÀY 15, ỐP GẠCH GRANITE BÓNG 300X600MM CAO TỚI TRẦN, MẶT TRONG THÔ)
IW04	TƯỜNG ĐƠN 110MM, HAI MẶT SƠN NƯỚC MÀU TRẮNG (GẠCH NUNG 80X80X180, HAI MẶT TÔ VỮA XI MẮNG MẮC 75 DÀY 15, BẢ BỘT 2 LỚP, SƠN NƯỚC HOÀN THIỆN TRONG NHÀ 1 LỚP LÓT 2 LỚP PHỦ)
IW05	TƯỜNG ĐƠN 120MM, MẶT NGOÀI SƠN NƯỚC MÀU TRẮNG, MẶT TRONG ỐP GẠCH GRANITE 300X600 CAO TỚI TRẦN (GẠCH NUNG 80X80X180, HAI MẶT TÔ VỮA XI MẮNG MẮC 75 DÀY 15, MẶT NGOÀI BẢ BỘT 2 LỚP, SƠN NƯỚC HOÀN THIỆN TRONG NHÀ 1 LỚP LÓT 2 LỚP PHỦ, MẶT TRONG ỐP GẠCH GRANITE 300X600 CAO TỚI TRẦN)
STA	CẦU THANG ỐP ĐÁ GRANITE ĐEN ĐÀY 20MM (MẶT BẠC VÀ ĐỐI BẠC), LEN CHÂN TƯỜNG THANG ỐP GẠCH GRANITE ĐEN ĐÀY 10MM

KEY PLAN

CHỦ ĐẦU TƯ [ Owner ]  
**TỔNG CÔNG TY ĐẦU TƯ & PHÁT TRIỂN CÔNG NGHIỆP - CTCP**  
**BECAMEX**  
 ĐỊA CHỈ : TẦNG 9, TÒA NHÀ WTC TOWER, SỐ 1 ĐƯỜNG HÙNG VƯƠNG, P. HÒA PHÚ, TP. THỦ ĐẦU MỘT, T. BÌNH DƯƠNG, VIỆT NAM  
 ĐIỆN THOẠI : 0274 3822655  
 FAX : 0274 3822713  
 WEBSITE : www.becamex.com.vn

P.TỔNG GIÁM ĐỐC [Vice General Director]  
  
 NGUYỄN VĂN THANH HUY

ĐƠN VỊ TƯ VẤN THIẾT KẾ [ Design Dept. ]  
**TỔNG CÔNG TY ĐẦU TƯ & PHÁT TRIỂN CÔNG NGHIỆP - CTCP**  
**BECAMEX IDC CORP**  
 TRUNG TÂM PHÁT TRIỂN **B.I.M**

GIÁM ĐỐC [Director of B.I.M]  
  
 NGUYỄN VIỆT ĐỨC

CHỦ NHIỆM THIẾT KẾ [Design Manager]  
  
 Arch. CAO MINH THĂNG

CHỦ TRÌ THIẾT KẾ [Architecture Leader]  
  
 Arch. TRẦN NGỌC VŨ

THIẾT KẾ [Designed by]  
  
 Arch. HOÀNG VŨ TÂN

THIẾT KẾ TRIỂN KHAI [Technical Designed by]  
  
 Arch. NGUYỄN HOÀNG VINH

KIỂM [Checked by]  
  
 Arch. NGUYỄN LÊ VINH

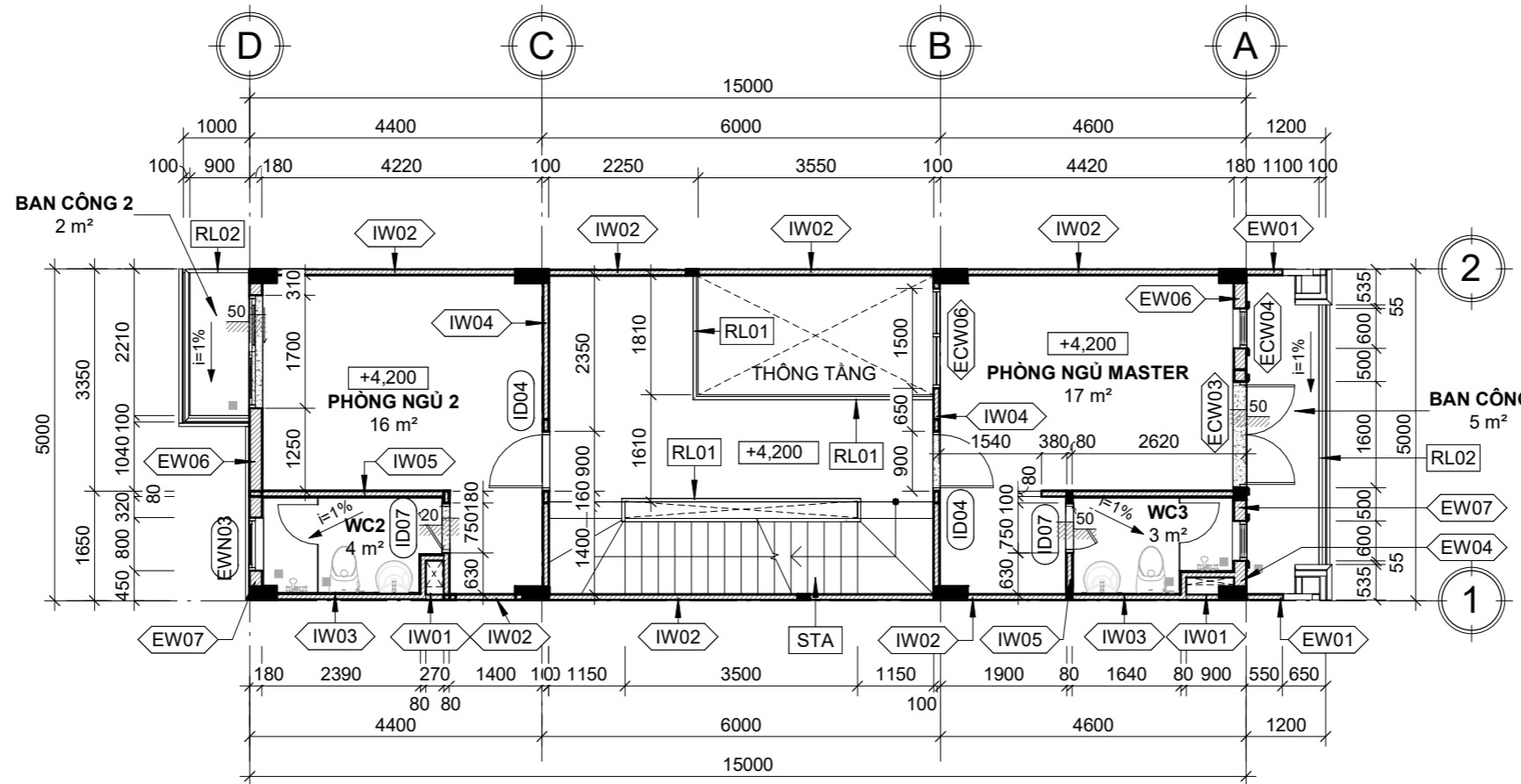
CÔNG TRÌNH [ Building name ]  
**NHÀ Ở RIÊNG LÊ**

ĐỊA ĐIỂM XÂY DỰNG [ Construction site ]  
 KHU TĐC HÒA LỢI, P. HÒA PHÚ, TP. THỦ ĐẦU MỘT, TỈNH BÌNH DƯƠNG

TÊN BẢN VẼ [Drawing title]  
**MẶT BẰNG TƯỜNG XÂY TẦNG 1**

LOẠI HỒ SƠ [Issue for]  
 THIẾT KẾ SƠ BỘ [Preliminary] XPXD [Permission]  
 THIẾT KẾ CƠ SỞ [Basic] THI CÔNG [Construction] X  
 NGÀY [Date]: 2024 TỈ LỆ [Scale]: 1 : 100 @A3

KÝ HIỆU BẢN VẼ [Drawing No.]  
 KHỐI [Volume] TẦNG [Level] LOẠI [Type] VAI TRÒ [Role] SỐ BẢN VẼ [Number] TRẠNG THÁI [Status] HIỆU CHỈNH [Revision]  
**M5B 1 DR A A2101 A3 C01**



**1 MẶT BẰNG TƯỜNG XÂY TẦNG 2**  
A2102 TỈ LỆ 1 : 100

KEY PLAN

CHỦ ĐẦU TƯ [ Owner ]  
**TỔNG CÔNG TY ĐẦU TƯ & PHÁT TRIỂN CÔNG NGHIỆP - CTCP**



ĐỊA CHỈ : TẦNG 9, TÒA NHÀ WTC TOWER,  
SỐ 1 ĐƯỜNG HÙNG VƯƠNG,  
P. HÒA PHÚ, TP. THỦ ĐÀU MỘT,  
T. BÌNH DƯƠNG, VIỆT NAM

ĐIỆN THOẠI : 0274 3822655  
FAX : 0274 3822713  
WEBSITE : www.becamex.com.vn

P.TỔNG GIÁM ĐỐC [Vice General Director]

*(Signature)*  
NGUYỄN VĂN THANH HUY

ĐƠN VỊ TƯ VẤN THIẾT KẾ [ Design Dept.]

**TỔNG CÔNG TY ĐẦU TƯ & PHÁT TRIỂN CÔNG NGHIỆP - CTCP**

**BECAMEX IDC CORP**  
TRUNG TÂM PHÁT TRIỂN  
**B.I.M**

GIÁM ĐỐC [Director of B.I.M]

*(Signature)*  
NGUYỄN VIỆT ĐỨC

CHỦ NHIỆM THIẾT KẾ [Design Manager]

*(Signature)*  
Arch. CAO MINH THẮNG

CHỦ TRÌ THIẾT KẾ [Architecture Leader]

*(Signature)*  
Arch. TRẦN NGỌC VŨ

THIẾT KẾ [Designed by]

*(Signature)*  
Arch. HOÀNG VŨ TÂN

THIẾT KẾ TRIỂN KHAI [Technical Designed by]

*(Signature)*  
Arch. NGUYỄN HOÀNG VINH

KIỂM [Checked by]

*(Signature)*  
Arch. NGUYỄN LÊ VINH

CÔNG TRÌNH [ Building name ]

**NHÀ Ở RIÊNG LÊ**

ĐỊA ĐIỂM XÂY DỰNG [ Construction site ]  
KHU TĐC HÒA LỢI, P. HÒA PHÚ, TP. THỦ ĐÀU MỘT,  
TỈNH BÌNH DƯƠNG

TÊN BẢN VẼ [Drawing title]

**MẶT BẰNG TƯỜNG XÂY TẦNG 2**

LOẠI HỒ SƠ [Issue for]

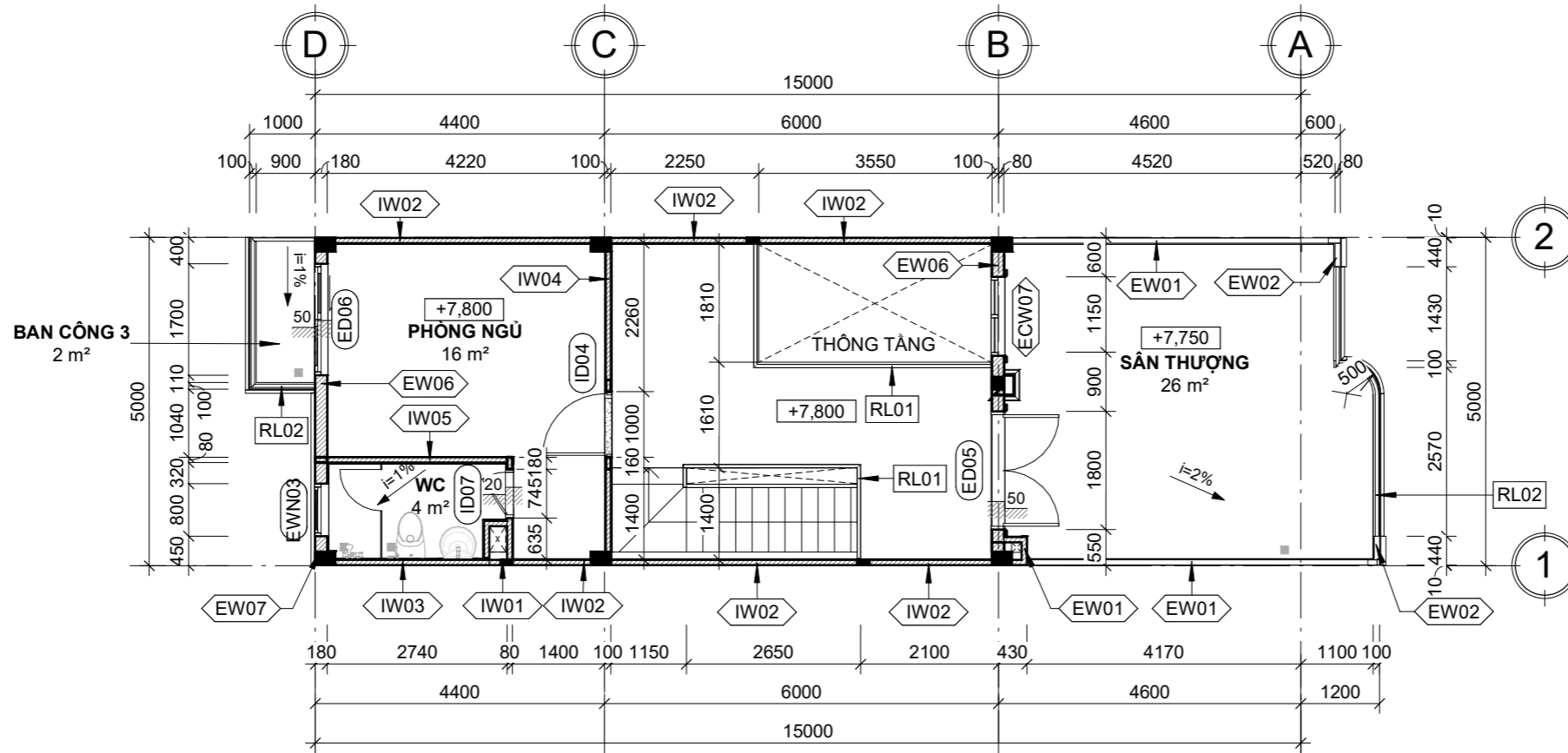
THIẾT KẾ SƠ BỘ [Preliminary]	XPXD [Permission]
THIẾT KẾ CƠ SỞ [Basic]	THI CÔNG [Construction]

NGÀY [Date]: 2024 TỈ LỆ [Scale]: 1 : 100 @A3

KÝ HIỆU BẢN VẼ [Drawing No.]

KHÖI [Volume]	TẦNG [Level]	LOẠI [Type]	VỊ TRÍ [Role]	SỐ BẢN VẼ [Number]	TRẠNG THÁI [Status]	HIỆU CHỈNH [Revision]
M5B	2	DR	A	A2102	A3	C01

KÝ HIỆU	MÔ TẢ
ECW03	VÁCH KÍNH NHÔM HỆ 1000, DÀY 2MM SƠN TÍNH ĐIỆN, KÍNH TRONG CƯỜNG LỰC DÀY 8MM
ECW04	VÁCH KÍNH NHÔM HỆ 1000, DÀY 2MM SƠN TÍNH ĐIỆN, KÍNH TRONG CƯỜNG LỰC DÀY 8MM
ECW06	VÁCH KÍNH NHÔM HỆ 1000, DÀY 2MM SƠN TÍNH ĐIỆN, KÍNH TRONG CƯỜNG LỰC DÀY 8MM
EW01	TƯỜNG ĐƠN 95MM, MẶT NGOÀI SƠN NƯỚC MÀU TRẮNG, MẶT TRONG KHÔNG TÔ (GẠCH NUNG 80X80X180, MẶT NGOÀI TÔ VỮA XI MẮNG MÁC 75 DÀY 15, BẢ BỘT 2 LỚP SƠN NƯỚC HOÀN THIỆN NGOÀI NHÀ 1 LỚP LÓT 2 LỚP PHỦ, MẶT TRONG THÔ)
EW04	TƯỜNG ĐÔI 195MM, MẶT NGOÀI SƠN NƯỚC MÀU TRẮNG, MẶT TRONG THÔ (GẠCH NUNG 80X80X180, TÔ VỮA XI MẮNG MÁC 75 DÀY 15, BẢ BỘT 2 LỚP, SƠN NƯỚC HOÀN THIỆN NGOÀI NHÀ 1 LỚP LÓT 2 LỚP PHỦ)
EW06	TƯỜNG ĐÔI 210MM, HAI MẶT HOÀN THIỆN SƠN NƯỚC MÀU TRẮNG (GẠCH NUNG 80X80X180, TÔ VỮA XI MẮNG MÁC 75 DÀY 15, BẢ BỘT 2 LỚP, MẶT NGOÀI SƠN NƯỚC HOÀN THIỆN NGOÀI NHÀ 1 LỚP LÓT 2 LỚP PHỦ, MẶT TRONG SƠN NƯỚC HOÀN THIỆN TRONG NHÀ 1 LỚP LÓT 2 LỚP PHỦ)
EW07	TƯỜNG ĐÔI 220MM, MẶT NGOÀI SƠN NƯỚC MÀU TRẮNG, MẶT TRONG ỐP GẠCH GRANITE 300X600 CAO TỚI TRẦN (GẠCH NUNG 80X80X180, TÔ VỮA XI MẮNG MÁC 75 DÀY 15, BẢ BỘT 2 LỚP, MẶT NGOÀI SƠN NƯỚC HOÀN THIỆN NGOÀI NHÀ 1 LỚP LÓT 2 LỚP PHỦ, MẶT TRONG ỐP GẠCH GRANITE 300X600 CAO TỚI TRẦN)
EWN03	CỬA SỔ KHUNG NHÔM HỆ 1000, DÀY 1.4MM SƠN TÍNH ĐIỆN KÍNH CƯỜNG LỰC DÀY 8MM, KÍCH THƯỚC (800X600)MM
ID04	CỬA ĐI NHỰA GIẢ GỖ ABS PHÒNG NGỦ, 1 CẢNH MỜ, KÍCH THƯỚC (900 X 2200)MM
ID07	CỬA ĐI NHỰA GIẢ GỖ ABS PHÒNG VỆ SINH, 1 CẢNH MỜ, KÍCH THƯỚC (750 X 2200)MM
IW01	TƯỜNG ĐƠN 80MM, HAI MẶT KHÔNG TÔ (GẠCH NUNG 80X80X180)
IW02	TƯỜNG ĐƠN 95MM, MẶT NGOÀI SƠN NƯỚC MÀU TRẮNG, MẶT TRONG THÔ (GẠCH NUNG 80X80X180, MẶT NGOÀI TÔ VỮA XI MẮNG MÁC 75 DÀY 15, BẢ BỘT 2 LỚP, SƠN NƯỚC HOÀN THIỆN TRONG NHÀ 1 LỚP LÓT 2 LỚP PHỦ, MẶT TRONG THÔ)
IW03	TƯỜNG ĐƠN 105MM, ỐP GẠCH GRANITE BÓNG 300X600MM CAO TỚI TRẦN, MẶT TRONG THÔ (TÔ VỮA XI MẮNG MÁC 75 DÀY 15, ỐP GẠCH GRANITE BÓNG 300X600MM CAO TỚI TRẦN, MẶT TRONG THÔ)
IW04	TƯỜNG ĐƠN 110MM, HAI MẶT SƠN NƯỚC MÀU TRẮNG (GẠCH NUNG 80X80X180, HAI MẶT TÔ VỮA XI MẮNG MÁC 75 DÀY 15, BẢ BỘT 2 LỚP, SƠN NƯỚC HOÀN THIỆN TRONG NHÀ 1 LỚP LÓT 2 LỚP PHỦ)
IW05	TƯỜNG ĐƠN 120MM, MẶT NGOÀI SƠN NƯỚC MÀU TRẮNG, MẶT TRONG ỐP GẠCH GRANITE 300X600 CAO TỚI TRẦN (GẠCH NUNG 80X80X180, HAI MẶT TÔ VỮA XI MẮNG MÁC 75 DÀY 15, MẶT NGOÀI BẢ BỘT 2 LỚP, SƠN NƯỚC HOÀN THIỆN TRONG NHÀ 1 LỚP LÓT 2 LỚP PHỦ, MẶT TRONG ỐP GẠCH GRANITE 300X600 CAO TỚI TRẦN)
RL01	LAN CAN THÉP LA CAO 900mm, THANH ĐỨNG CHÍNH THÉP LA 40X4mm @900 GẮN BẢN THANG, THANH ĐỨNG PHỤ THÉP LA 40X4mm @100, THANH NGANG THÉP LA 40X4mm CÁCH SÀN 100MM, TAY VỊN GỖ CẮM XE SƠN PHỦ PU 50X50mm BÒ TRÒN R10MM, THÉP LA 40x3mm CHẠY DỌC, LIÊN KẾT VỚI TAY VỊN GỖ (THÉP LA MẠ KÉM SƠN TÍNH ĐIỆN)
RL02	LAN CAN THÉP LA CAO 1000mm, THANH ĐỨNG CHÍNH THÉP LA 40X4mm @900 GẮN GỒI BÊ TÔNG, THANH ĐỨNG PHỤ THÉP LA 40X4mm @100, THANH NGANG THÉP LA 40X4mm, TAY VỊN INOX D49 DÀY 2.5MM, LIÊN KẾT BẰNG VÍT GẮN VÀO TAY ĐỖ THÉP (THÉP LA MẠ KÉM SƠN TÍNH ĐIỆN)
STA	CẦU THANG ỐP ĐÁ GRANITE ĐEN DÀY 20MM (MẶT BẠC VÀ ĐỐI BẠC), LEN CHÂN TƯỜNG THANG ỐP GẠCH GRANITE ĐEN DÀY 10MM



**1 MẶT BẰNG TƯỜNG XÂY TẦNG 3**  
A2103 TỈ LỆ 1 : 100

KEY PLAN  
 CHỦ ĐẦU TƯ [ Owner ]  
**TỔNG CÔNG TY ĐẦU TƯ & PHÁT TRIỂN CÔNG NGHIỆP - CTCP**  
**BECAMEX**  
 ĐỊA CHỈ : TẦNG 9, TÒA NHÀ WTC TOWER, SỐ 1 ĐƯỜNG HÙNG VƯƠNG, P. HÒA PHÚ, TP. THỦ ĐÀU MỘT, T. BÌNH DƯƠNG, VIỆT NAM  
 ĐIỆN THOẠI : 0274 3822655  
 FAX : 0274 3822713  
 WEBSITE : www.becamex.com.vn

P.TỔNG GIÁM ĐỐC [Vice General Director]  
  
 NGUYỄN VĂN THANH HUY

ĐƠN VỊ TƯ VẤN THIẾT KẾ [ Design Dept. ]  
**TỔNG CÔNG TY ĐẦU TƯ & PHÁT TRIỂN CÔNG NGHIỆP - CTCP**  
**BECAMEX IDC CORP**  
 TRUNG TÂM PHÁT TRIỂN  
**B.I.M**

GIÁM ĐỐC [Director of B.I.M]  
  
 NGUYỄN VIỆT ĐỨC

CHỦ NHIỆM THIẾT KẾ [Design Manager]  
  
 Arch. CAO MINH THĂNG

CHỦ TRÌ THIẾT KẾ [Architecture Leader]  
  
 Arch. TRẦN NGỌC VŨ

THIẾT KẾ [Designed by]  
  
 Arch. HOÀNG VŨ TÂN

THIẾT KẾ TRIỂN KHAI [Technical Designed by]  
  
 Arch. NGUYỄN HOÀNG VINH

KIỂM [Checked by]  
  
 Arch. NGUYỄN LÊ VINH

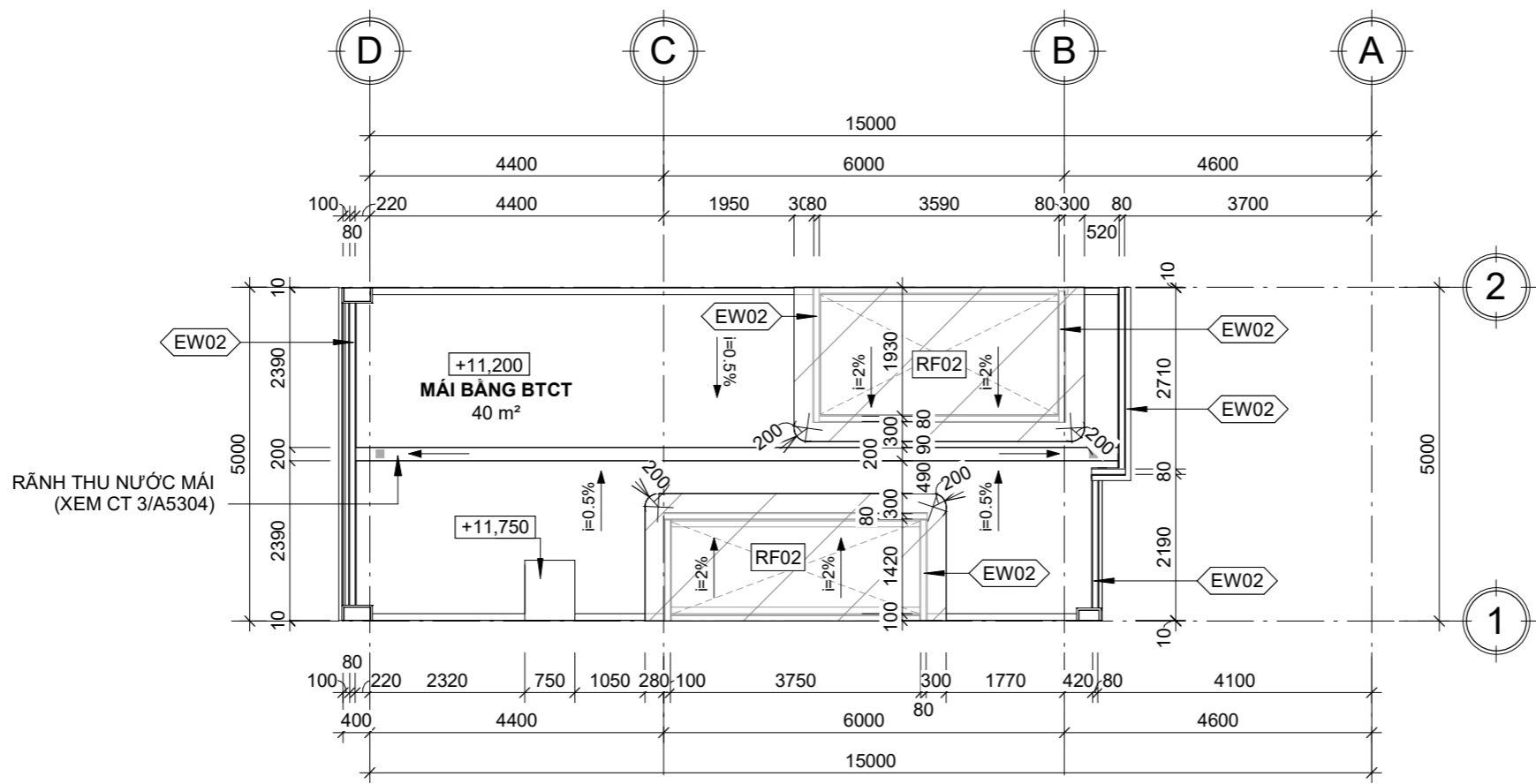
CÔNG TRÌNH [ Building name ]  
**NHÀ Ở RIÊNG LÊ**

ĐỊA ĐIỂM XÂY DỰNG [ Construction site ]  
 KHU TĐC HÒA LỢI, P. HÒA PHÚ, TP. THỦ ĐÀU MỘT, TỈNH BÌNH DƯƠNG

TÊN BẢN VẼ [Drawing title]  
**MẶT BẰNG TƯỜNG XÂY TẦNG 3**

LOẠI HỒ SƠ [Issue for]	
THIẾT KẾ SƠ BỘ [Preliminary]	XPXD [Permission]
THIẾT KẾ CƠ SỞ [Basic]	THI CÔNG [Construction] <input checked="" type="checkbox"/>
NGÀY [Date]: 2024	TỈ LỆ [Scale]: 1 : 100 @A3
KÝ HIỆU BẢN VẼ [Drawing No.]	
KHỐI [Volume]	TẦNG [Level]
LOẠI [Type]	VỊ TRÍ [Role]
SỐ BẢN VẼ [Number]	TRANG THÁI [Status]
HỆU CHỈNH [Revision]	
<b>M5B</b>	<b>3 DR A A2103 A3 C01</b>

KÝ HIỆU	MÔ TẢ
ECW07	VÁCH KÍNH NHÔM HỆ 1000, DÀY 2MM SƠN TÍNH ĐIỆN, KÍNH TRONG CƯỜNG LỰC DÀY 8MM
ED05	CỬA ĐI KHUNG NHÔM HỆ 1000, DÀY 2MM SƠN TÍNH ĐIỆN, KÍNH CƯỜNG LỰC DÀY 8MM
ED06	CỬA ĐI KHUNG NHÔM HỆ 1000, DÀY 2MM, KÍNH CƯỜNG LỰC DÀY 8MM, CỬA TRƯỢT 2 CÁNH, KÍCH THƯỚC (1700x2200)MM
EW01	TƯỜNG ĐƠN 95MM, MẶT NGOÀI SƠN NƯỚC MÀU TRẮNG, MẶT TRONG KHÔNG TÔ (GẠCH NUNG 80X80X180, MẶT NGOÀI TÔ VỮA XI MẮNG MẮC 75 DÀY 15, BẢ BỘT 2 LỚP SƠN NƯỚC HOÀN THIỆN NGOÀI NHÀ 1 LỚP LÓT 2 LỚP PHỦ, MẶT TRONG THỎ)
EW02	TƯỜNG ĐƠN 110MM, HAI MẶT SƠN NƯỚC MÀU TRẮNG (GẠCH NUNG 80X80X180, TÔ VỮA XI MẮNG MẮC 75 DÀY 15, BẢ BỘT 2 LỚP, MẶT NGOÀI SƠN NƯỚC HOÀN THIỆN NGOÀI NHÀ 1 LỚP LÓT 2 LỚP PHỦ, MẶT TRONG SƠN NƯỚC HOÀN THIỆN TRONG NHÀ 1 LỚP LÓT 2 LỚP PHỦ)
EW06	TƯỜNG ĐÔI 210MM, HAI MẶT HOÀN THIỆN SƠN NƯỚC MÀU TRẮNG (GẠCH NUNG 80X80X180, TÔ VỮA XI MẮNG MẮC 75 DÀY 15, BẢ BỘT 2 LỚP, MẶT NGOÀI SƠN NƯỚC HOÀN THIỆN NGOÀI NHÀ 1 LỚP LÓT 2 LỚP PHỦ, MẶT TRONG SƠN NƯỚC HOÀN THIỆN TRONG NHÀ 1 LỚP LÓT 2 LỚP PHỦ)
EW07	TƯỜNG ĐÔI 220MM, MẶT NGOÀI SƠN NƯỚC MÀU TRẮNG, MẶT TRONG ỐP GẠCH GRANITE 300X600 CAO TỚI TRẦN (GẠCH NUNG 80X80X180, TÔ VỮA XI MẮNG MẮC 75 DÀY 15, BẢ BỘT 2 LỚP, MẶT NGOÀI SƠN NƯỚC HOÀN THIỆN NGOÀI NHÀ 1 LỚP LÓT 2 LỚP PHỦ, MẶT TRONG ỐP GẠCH GRANITE 300X600 CAO TỚI TRẦN)
EWN03	CỬA SỔ KHUNG NHÔM HỆ 1000, DÀY 1.4MM SƠN TÍNH ĐIỆN KÍNH CƯỜNG LỰC DÀY 8MM, KÍCH THƯỚC (800X600)MM
ID04	CỬA ĐI NHỰA GIẢ GỖ ABS PHÒNG NGỦ, 1 CÁNH MỞ, KÍCH THƯỚC (900 X 2200)MM
ID07	CỬA ĐI NHỰA GIẢ GỖ ABS PHÒNG VỆ SINH, 1 CÁNH MỞ, KÍCH THƯỚC (750 X 2200)MM
IW01	TƯỜNG ĐƠN 80MM, HAI MẶT KHÔNG TÔ (GẠCH NUNG 80X80X180)
IW02	TƯỜNG ĐƠN 95MM, MẶT NGOÀI SƠN NƯỚC MÀU TRẮNG, MẶT TRONG THỎ (GẠCH NUNG 80X80X180, MẶT NGOÀI TÔ VỮA XI MẮNG MẮC 75 DÀY 15, BẢ BỘT 2 LỚP, SƠN NƯỚC HOÀN THIỆN TRONG NHÀ 1 LỚP LÓT 2 LỚP PHỦ, MẶT TRONG THỎ)
IW03	TƯỜNG ĐƠN 105MM, ỐP GẠCH GRANITE BÓNG 300X600MM CAO TỚI TRẦN, MẶT TRONG THỎ (TÔ VỮA XI MẮNG MẮC 75 DÀY 15, ỐP GẠCH GRANITE BÓNG 300X600MM CAO TỚI TRẦN, MẶT TRONG THỎ)
IW04	TƯỜNG ĐƠN 110MM, HAI MẶT SƠN NƯỚC MÀU TRẮNG (GẠCH NUNG 80X80X180, HAI MẶT TÔ VỮA XI MẮNG MẮC 75 DÀY 15, BẢ BỘT 2 LỚP, SƠN NƯỚC HOÀN THIỆN TRONG NHÀ 1 LỚP LÓT 2 LỚP PHỦ)
IW05	TƯỜNG ĐƠN 120MM, MẶT NGOÀI SƠN NƯỚC MÀU TRẮNG, MẶT TRONG ỐP GẠCH GRANITE 300X600 CAO TỚI TRẦN (GẠCH NUNG 80X80X180, HAI MẶT TÔ VỮA XI MẮNG MẮC 75 DÀY 15, MẶT NGOÀI BẢ BỘT 2 LỚP, SƠN NƯỚC HOÀN THIỆN TRONG NHÀ 1 LỚP LÓT 2 LỚP PHỦ, MẶT TRONG ỐP GẠCH GRANITE 300X600 CAO TỚI TRẦN)
RL01	LAN CAN THÉP LA CAO 900mm, THANH ĐỨNG CHÍNH THÉP LA 40X4mm @900 GẮN BẢN THANG, THANH ĐỨNG PHỤ THÉP LA 40X4mm @100, THANH NGANG THÉP LA 40X4mm CÁCH SÀN 100MM, TAY VỊN GỖ CẮM XE SƠN PHỦ PU 50X50mm BÒ TRÒN R10MM, THÉP LA 40x3mm CHẠY DỌC, LIÊN KẾT VỚI TAY VỊN GỖ (THÉP LA MẠ KÉM SƠN TÍNH ĐIỆN)
RL02	LAN CAN THÉP LA CAO 1000mm, THANH ĐỨNG CHÍNH THÉP LA 40X4mm @900 GẮN GÓI BÊ TÔNG, THANH ĐỨNG PHỤ THÉP LA 40X4mm @100, THANH NGANG THÉP LA 40X4mm, TAY VỊN INOX D49 DÀY 2.5MM, LIÊN KẾT BẰNG VÍT GẮN VÀO TAY ĐỖ THÉP (THÉP LA MẠ KÉM SƠN TÍNH ĐIỆN)



**1 MẶT BẰNG TƯỜNG XÂY TẦNG MÁI**  
 A2104 TỈ LỆ 1 : 100

KEY PLAN  
 CHỦ ĐẦU TƯ [ Owner ]  
**TỔNG CÔNG TY ĐẦU TƯ & PHÁT TRIỂN CÔNG NGHIỆP - CTCP**  
**BECAMEX**  
 ĐỊA CHỈ : TẦNG 9, TÒA NHÀ WTC TOWER, SỐ 1 ĐƯỜNG HÙNG VƯƠNG, P. HÒA PHÚ, TP. THỦ ĐẦU MỘT, T. BÌNH DƯƠNG, VIỆT NAM  
 ĐIỆN THOẠI : 0274 3822655  
 FAX : 0274 3822713  
 WEBSITE : www.becamex.com.vn

P.TỔNG GIÁM ĐỐC [Vice General Director]  
  
 NGUYỄN VĂN THANH HUY

ĐƠN VỊ TƯ VẤN THIẾT KẾ [ Design Dept. ]  
**TỔNG CÔNG TY ĐẦU TƯ & PHÁT TRIỂN CÔNG NGHIỆP - CTCP**  
**BECAMEX IDC CORP**  
 TRUNG TÂM PHÁT TRIỂN **B.I.M**

GIÁM ĐỐC [Director of B.I.M]  
  
 NGUYỄN VIỆT ĐỨC

CHỦ NHIỆM THIẾT KẾ [Design Manager]  
  
 Arch. CAO MINH THĂNG

CHỦ TRÌ THIẾT KẾ [Architecture Leader]  
  
 Arch. TRẦN NGỌC VŨ

THIẾT KẾ [Designed by]  
  
 Arch. HOÀNG VŨ TÂN

THIẾT KẾ TRIỂN KHAI [Technical Designed by]  
  
 Arch. NGUYỄN HOÀNG VINH

KIỂM [Checked by]  
  
 Arch. NGUYỄN LÊ VINH

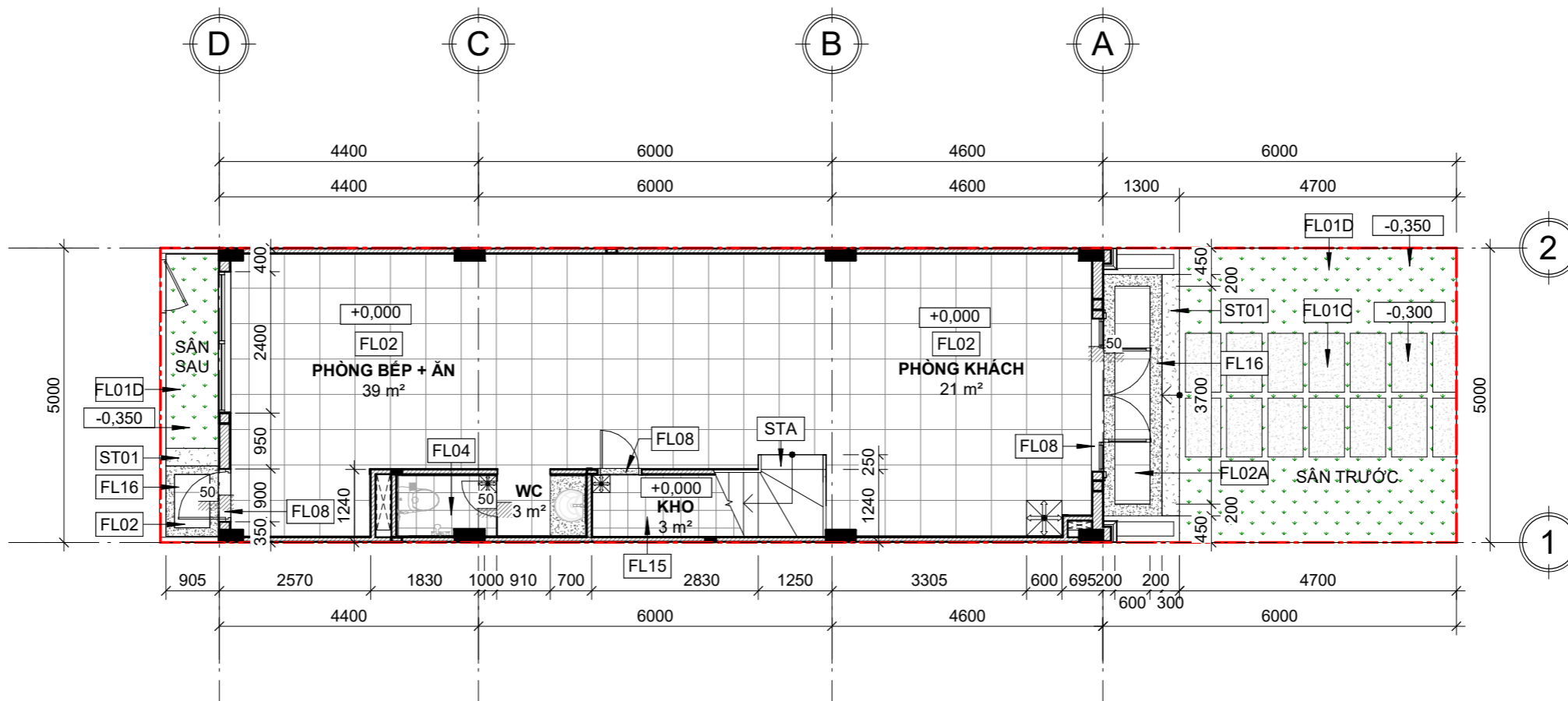
CÔNG TRÌNH [ Building name ]  
**NHÀ Ở RIÊNG LÊ**  
 ĐỊA ĐIỂM XÂY DỰNG [ Construction site ]  
 KHU TĐC HÒA LỢI, P. HÒA PHÚ, TP. THỦ ĐẦU MỘT, TỈNH BÌNH DƯƠNG

TÊN BẢN VẼ [Drawing title]  
**MẶT BẰNG TƯỜNG XÂY MÁI**

LOẠI HỒ SƠ [Issue for]	
THIẾT KẾ SƠ BỘ [Preliminary]	XPXD [Permission]
THIẾT KẾ CƠ SỞ [Basic]	THI CÔNG [Construction]
NGÀY [Date]: 2024	TỈ LỆ [Scale]: 1 : 100 @A3
KÝ HIỆU BẢN VẼ [Drawing No.]	
KHỐI [Volume]	TẦNG [Level]
LOẠI [Type]	VAI TRÒ [Role]
SỐ BẢN VẼ [Number]	TRẠNG THÁI [Status]
HỆU CHỈNH [Revision]	
<b>M5B</b>	<b>RF DR A A2104 A3 C01</b>

KÝ HIỆU	MÔ TẢ
EW02	TƯỜNG ĐƠN 110MM, HAI MẶT SƠN NƯỚC MÀU TRẮNG (GẠCH NUNG 80X80X180, TÔ VỮA XI MẮNG MÁC 75 DÀY 15, BẢ BỘT 2 LỚP, MẶT NGOÀI SƠN NƯỚC HOÀN THIỆN NGOÀI NHÀ 1 LỚP LỚT 2 LỚP PHỦ, MẶT TRONG SƠN NƯỚC HOÀN THIỆN TRONG NHÀ 1 LỚP LỚT 2 LỚP PHỦ)
RF02	TẦM LỚP POLYCARBONATE ĐẶC RUỘT DÀY 5MM LẮY SÁNG, HỆ KHUNG THÉP HỘP 30X60X2MM SƠN TĨNH ĐIỆN MÀU XÁM





**1 MẶT BẰNG HOÀN THIỆN SÀN TẦNG 1**  
A2201 TỈ LỆ 1 : 100

VIÊN GẠCH ĐỊNH VỊ

KÝ HIỆU	MÔ TẢ
FL01C	TẦM ĐẠN BÊ TÔNG KÍCH THƯỚC (600x1000x100)MM MẮC 150, KHOẢNG HỖ 100MM
FL01D	ĐẤT HỮU CƠ TRỒNG CỎ NHUNG NHẬT, DÀY 200MM
FL02	SÀN GẠCH GRANITE BÓNG KIẾNG, KÍCH THƯỚC (600x600)MM, LEN CHÂN TƯỜNG GẠCH GRANITE (600x100)MM (LÓT GẠCH GRANITE BÓNG KIẾNG 600x600MM, CÁN VỮA XM MẮC 75 DÀY 40MM)
FL02A	SÀN GẠCH GRANITE CHÔNG TRƠN, KÍCH THƯỚC (600x600)MM (LÓT GẠCH GRANITE CHÔNG TRƠN 600x600MM, CÁN VỮA XM MẮC 75 DÀY 40MM)
FL04	SÀN GẠCH GRANITE NHĂM, KÍCH THƯỚC (300x300)MM, LỚP VỮA XM MẮC 75 DÀY 40MM CÁN DỐC VỀ PHẪU THU CHỖ MỎNG NHẤT DÀY 20MM, QUÉT CHỐNG THẤM SIKA TOPSEAL 107, QUY TRÌNH THEO NHÀ SẢN XUẤT
FL08	ĐÁ GRANITE NGẠCH CỬA DÀY 20MM
FL15	SÀN GẠCH GRANITE NHĂM, KÍCH THƯỚC (300x300)MM, LEN CHÂN TƯỜNG GẠCH GRANITE (300x100)MM (LÓT GẠCH GRANITE NHĂM 300x300MM, CÁN VỮA XM MẮC 75 DÀY 40MM)
FL16	SÀN ĐÁ GRANITE MỜ NHĂM DÀY 20MM (LÓT ĐÁ GRANITE MỜ NHĂM, CÁN VỮA XM MẮC 75 DÀY 30MM)
ST01	TAM CẤP - ĐÁ GRANITE MỜ NHĂM DÀY 20MM
STA	CẦU THANG ỐP ĐÁ GRANITE ĐEN DÀY 20MM (MẶT BẠC VÀ ĐỐI BẠC), LEN CHÂN TƯỜNG THANG ỐP GẠCH GRANITE ĐEN DÀY 10MM

KEY PLAN  
CHỦ ĐẦU TƯ [ Owner ]  
**TỔNG CÔNG TY ĐẦU TƯ & PHÁT TRIỂN CÔNG NGHIỆP - CTCP**  
**BECAMEX**  
ĐỊA CHỈ : TẦNG 9, TÒA NHÀ WTC TOWER, SỐ 1 ĐƯỜNG HÙNG VƯƠNG, P. HÒA PHÚ, TP. THỦ ĐẦU MỘT, T. BÌNH DƯƠNG, VIỆT NAM  
ĐIỆN THOẠI : 0274 3822655  
FAX : 0274 3822713  
WEBSITE : www.becamex.com.vn

P.TỔNG GIÁM ĐỐC [Vice General Director]  
  
NGUYỄN VĂN THANH HUY

ĐƠN VỊ TƯ VẤN THIẾT KẾ [ Design Dept. ]  
**TỔNG CÔNG TY ĐẦU TƯ & PHÁT TRIỂN CÔNG NGHIỆP - CTCP**  
**BECAMEX IDC CORP**  
TRUNG TÂM PHÁT TRIỂN **B.I.M**

GIÁM ĐỐC [Director of B.I.M]  
  
NGUYỄN VIỆT ĐỨC

CHỦ NHIỆM THIẾT KẾ [Design Manager]  
  
Arch. CAO MINH THĂNG

CHỦ TRÌ THIẾT KẾ [Architecture Leader]  
  
Arch. TRẦN NGỌC VŨ

THIẾT KẾ [Designed by]  
  
Arch. HOÀNG VŨ TÂN

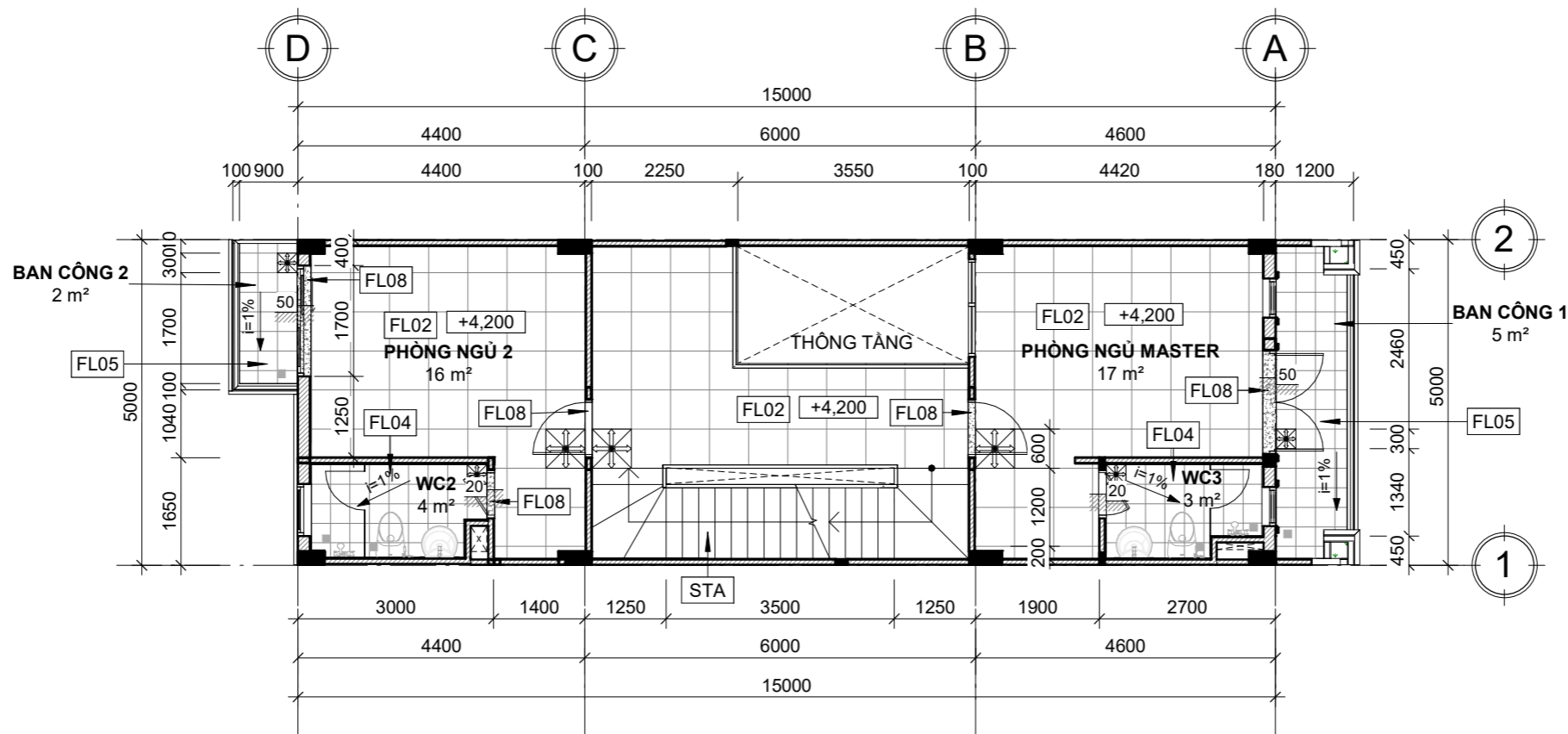
THIẾT KẾ TRIỂN KHAI [Technical Designed by]  
  
Arch. NGUYỄN HOÀNG VINH

KIỂM [Checked by]  
  
Arch. NGUYỄN LÊ VINH

CÔNG TRÌNH [ Building name ]  
**NHÀ Ở RIÊNG LÊ**  
ĐỊA ĐIỂM XÂY DỰNG [ Construction site ]  
KHU TĐC HÒA LỢI, P. HÒA PHÚ, TP. THỦ ĐẦU MỘT, TỈNH BÌNH DƯƠNG

TÊN BẢN VẼ [Drawing title]  
**MẶT BẰNG HOÀN THIỆN SÀN TẦNG 1**

LOẠI HỒ SƠ [ Issue for ]	
THIẾT KẾ SƠ BỘ [Preliminary]	XPXD [Permission]
THIẾT KẾ CƠ SỞ [Basic]	THI CÔNG [Construction]
NGÀY [Date]: 2024	TỈ LỆ [Scale]: As indicated
KÝ HIỆU BẢN VẼ [Drawing No.] @A3	
KHỐI [Volume]	TẦNG [Level]
LOẠI [Type]	VAI TRÒ [Role]
SỐ BẢN VẼ [Number]	TRANG THÁI [Status]
HỆU CHỈNH [Revision]	
M5B 1	DR A A2201 A3 C01



**1 MẶT BẰNG HOÀN THIỆN SÀN TẦNG 2**  
A2202 TỈ LỆ 1 : 100

VIÊN GẠCH ĐỊNH VỊ

KÝ HIỆU	MÔ TẢ
FL02	SÀN GẠCH GRANITE BÓNG KIẾNG, KÍCH THƯỚC (600x600)MM, LEN CHÂN TƯỜNG GẠCH GRANITE (600x100)MM (LÓT GẠCH GRANITE BÓNG KIẾNG 600x600MM, CÁN VỮA XM MẮC 75 DÀY 40MM)
FL04	SÀN GẠCH GRANITE NHĂM, KÍCH THƯỚC (300X300)MM, LỚP VỮA XM MẮC 75 DÀY 40MM CÁN DỐC VỀ PHẪU THU CHỖ MỎNG NHẤT DÀY 20MM, QUÉT CHỐNG THẨM SIKA TOPSEAL 107, QUY TRÌNH THEO NHÀ SẢN XUẤT
FL05	SÀN BAN CÔNG GẠCH GRANITE CHỐNG TRƠN 300X300 + LEN CHÂN TƯỜNG GRANITE CHỐNG TRƠN 300X50, LỚP VỮA XM MẮC 75 CÁN DỐC VỀ PHẪU THU CHỖ MỎNG NHẤT DÀY 20MM, QUÉT CHỐNG THẨM SIKA TOPSEAL 107, 2 LỚP ĐỊNH MỨC 1.5KG/M2/LỚP, QUY TRÌNH THEO NHÀ SẢN XUẤT
FL08	ĐÁ GRANITE NGẠCH CỬA DÀY 20MM
STA	CẦU THANG ỐP ĐÁ GRANITE ĐEN DÀY 20MM (MẶT BẠC VÀ ĐỐI BẠC), LEN CHÂN TƯỜNG THANG ỐP GẠCH GRANITE ĐEN DÀY 10MM

KEY PLAN

CHỦ ĐẦU TƯ [ Owner ]  
**TỔNG CÔNG TY ĐẦU TƯ & PHÁT TRIỂN CÔNG NGHIỆP - CTCP**  
**BECAMEX**  
 ĐỊA CHỈ : TẦNG 9, TÒA NHÀ WTC TOWER, SỐ 1 ĐƯỜNG HÙNG VƯƠNG, P. HÒA PHÚ, TP. THỦ ĐẦU MỘT, T. BÌNH DƯƠNG, VIỆT NAM  
 ĐIỆN THOẠI : 0274 3822655  
 FAX : 0274 3822713  
 WEBSITE : www.becamex.com.vn

P.TỔNG GIÁM ĐỐC [Vice General Director]  
  
 NGUYỄN VĂN THANH HUY

ĐƠN VỊ TƯ VẤN THIẾT KẾ [ Design Dept. ]  
**TỔNG CÔNG TY ĐẦU TƯ & PHÁT TRIỂN CÔNG NGHIỆP - CTCP**  
**BECAMEX IDC CORP**  
 TRUNG TÂM PHÁT TRIỂN **B.I.M**

GIÁM ĐỐC [Director of B.I.M]  
  
 NGUYỄN VIỆT ĐỨC

CHỦ NHIỆM THIẾT KẾ [Design Manager]  
  
 Arch. CAO MINH THĂNG

CHỦ TRÌ THIẾT KẾ [Architecture Leader]  
  
 Arch. TRẦN NGỌC VŨ

THIẾT KẾ [Designed by]  
  
 Arch. HOÀNG VŨ TÂN

THIẾT KẾ TRIỂN KHAI [Technical Designed by]  
  
 Arch. NGUYỄN HOÀNG VINH

KIỂM [Checked by]  
  
 Arch. NGUYỄN LÊ VINH

CÔNG TRÌNH [ Building name ]  
**NHÀ Ở RIÊNG LÊ**

ĐỊA ĐIỂM XÂY DỰNG [ Construction site ]  
 KHU TĐC HÒA LỢI, P. HÒA PHÚ, TP. THỦ ĐẦU MỘT, TỈNH BÌNH DƯƠNG

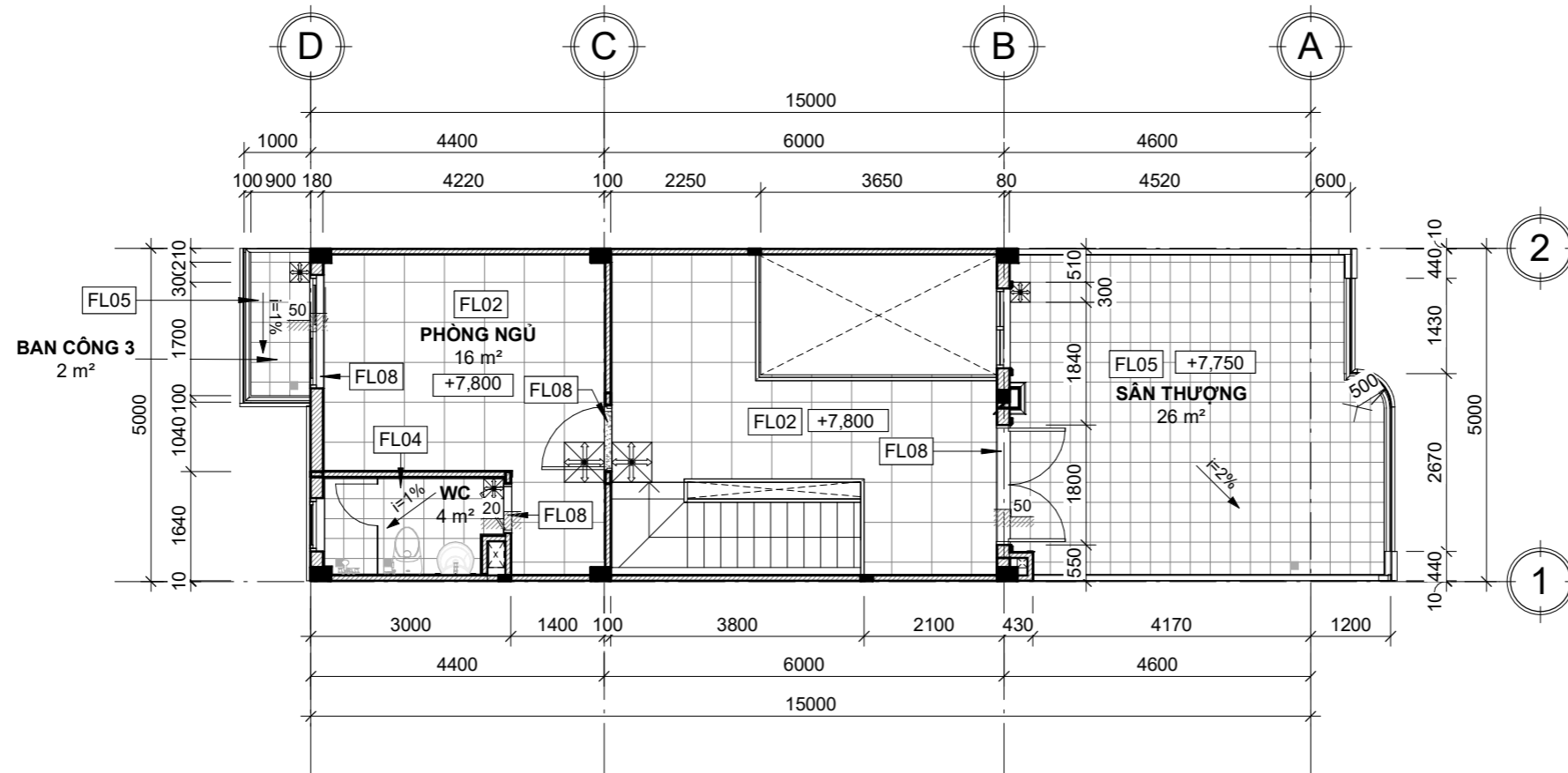
TÊN BẢN VẼ [Drawing title]  
**MẶT BẰNG HOÀN THIỆN SÀN TẦNG 2**

LOẠI HỒ SƠ [Issue for]  
 THIẾT KẾ SƠ BỘ [Preliminary] XPXD [Permission]  
 THIẾT KẾ CƠ SỞ [Basic] THICONG [Construction] X

NGÀY [Date]: 2024 TỈ LỆ [Scale]: As indicated

KÝ HIỆU BẢN VẼ [Drawing No.] @A3

KHỐI [Volume]	TẦNG [Level]	LOẠI [Type]	VAI TRÒ [Role]	SỐ BẢN VẼ [Number]	TRANG THÁI [Status]	HIỆU CHỈNH [Revision]
M5B	2	DR	A	A2202	A3	C01



**1 MẶT BẰNG HOÀN THIỆN SÀN TẦNG 3**  
A2203 TỈ LỆ 1 : 100

VIÊN GẠCH ĐỊNH VỊ

KÝ HIỆU		MÔ TẢ	
FL02	SÀN GẠCH GRANITE BÓNG KIẾNG, KÍCH THƯỚC (600x600)MM, LEN CHÂN TƯỜNG GẠCH GRANITE (600x100)MM (LÓT GẠCH GRANITE BÓNG KIẾNG 600x600MM, CÁN VỮA XM MẮC 75 DÀY 40MM)		
FL04	SÀN GẠCH GRANITE NHÁM, KÍCH THƯỚC (300X300)MM, LỚP VỮA XM MẮC 75 DÀY 40MM CÁN DỐC VỀ PHẪU THU CHỖ MỎNG NHẤT DÀY 20MM, QUÉT CHỐNG THẤM SIKA TOPSEAL 107, QUY TRÌNH THEO NHÀ SẢN XUẤT		
FL05	SÀN BAN CÔNG GẠCH GRANITE CHỐNG TRƠN 300X300 + LEN CHÂN TƯỜNG GRANITE CHỐNG TRƠN 300X50, LỚP VỮA XM MẮC 75 CÁN DỐC VỀ PHẪU THU CHỖ MỎNG NHẤT DÀY 20MM, QUÉT CHỐNG THẤM SIKA TOPSEAL 107, 2 LỚP ĐỊNH MỨC 1.5KG/M2/LỚP, QUY TRÌNH THEO NHÀ SẢN XUẤT		
FL08	ĐÁ GRANITE NGẠCH CỬA DÀY 20MM		

KEY PLAN

CHỦ ĐẦU TƯ [ Owner ]  
**TỔNG CÔNG TY ĐẦU TƯ & PHÁT TRIỂN CÔNG NGHIỆP - CTCP**  
**BECAMEX**  
ĐỊA CHỈ : TẦNG 9, TÒA NHÀ WTC TOWER, SỐ 1 ĐƯỜNG HÙNG VƯƠNG, P. HÒA PHÚ, TP. THỦ DẦU MỘT, T. BÌNH DƯƠNG, VIỆT NAM  
ĐIỆN THOẠI : 0274 3822655  
FAX : 0274 3822713  
WEBSITE : www.becamex.com.vn

P.TỔNG GIÁM ĐỐC [Vice General Director]  
  
NGUYỄN VĂN THANH HUY

ĐƠN VỊ TƯ VẤN THIẾT KẾ [ Design Dept. ]  
**TỔNG CÔNG TY ĐẦU TƯ & PHÁT TRIỂN CÔNG NGHIỆP - CTCP**  
**BECAMEX IDC CORP**  
TRUNG TÂM PHÁT TRIỂN **B.I.M**

GIÁM ĐỐC [Director of B.I.M]  
  
NGUYỄN VIỆT ĐỨC

CHỦ NHIỆM THIẾT KẾ [Design Manager]  
  
Arch. CAO MINH THĂNG

CHỦ TRÌ THIẾT KẾ [Architecture Leader]  
  
Arch. TRẦN NGỌC VŨ

THIẾT KẾ [Designed by]  
  
Arch. HOÀNG VŨ TÂN

THIẾT KẾ TRIỂN KHAI [Technical Designed by]  
  
Arch. NGUYỄN HOÀNG VINH

KIỂM [Checked by]  
  
Arch. NGUYỄN LÊ VINH

CÔNG TRÌNH [ Building name ]  
**NHÀ Ở RIÊNG LÊ**

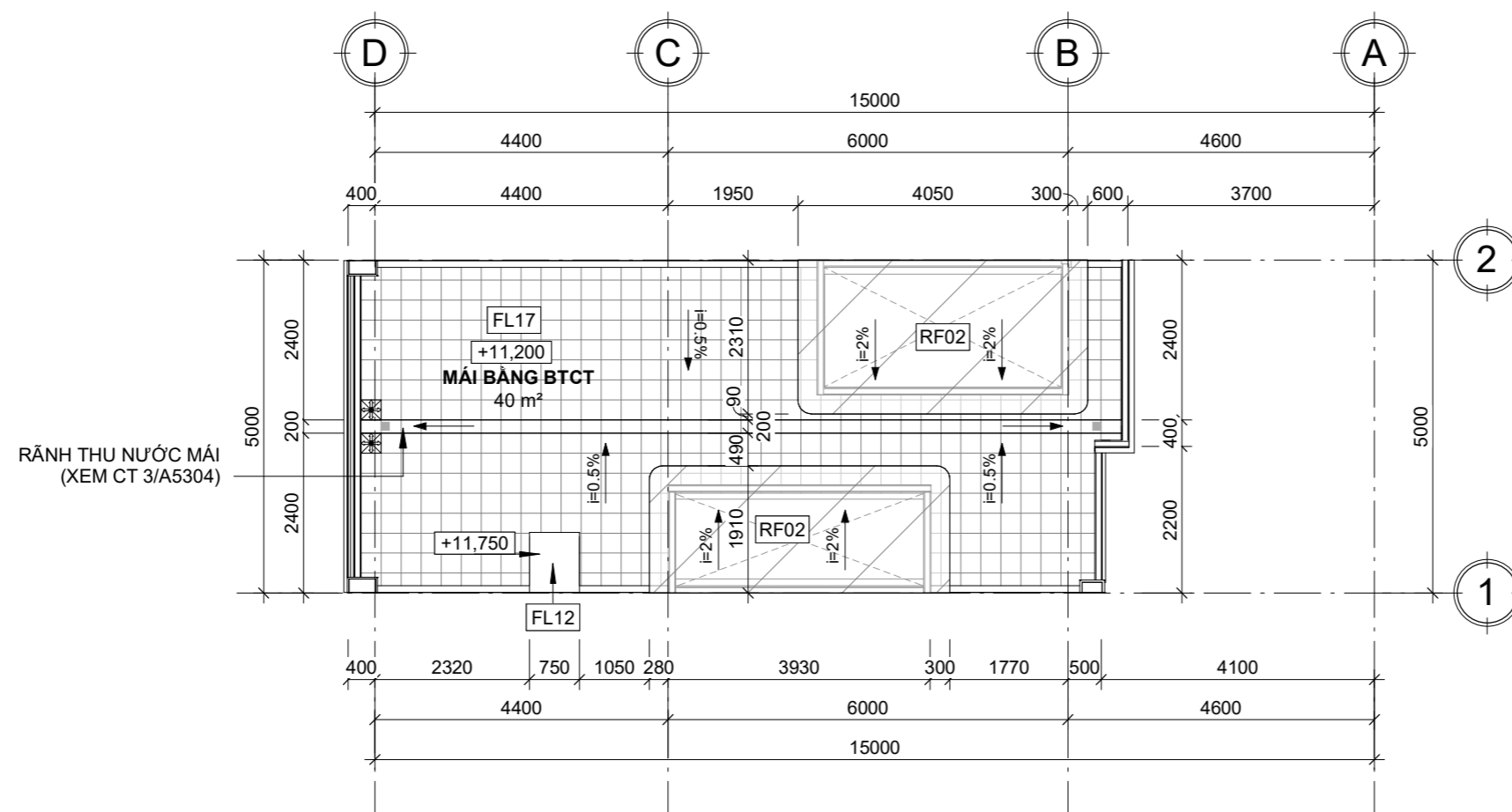
ĐỊA ĐIỂM XÂY DỰNG [ Construction site ]  
KHU TĐC HÒA LỢI, P. HÒA PHÚ, TP. THỦ DẦU MỘT, TỈNH BÌNH DƯƠNG

TÊN BẢN VẼ [Drawing title]  
**MẶT BẰNG HOÀN THIỆN SÀN TẦNG 3**

LOẠI HỒ SƠ [Issue for]  
THIẾT KẾ SƠ BỘ [Preliminary] XPXD [Permission]  
THIẾT KẾ CƠ SỞ [Basic] THỊ CÔNG [Construction] X

NGÀY [Date]: 2024 TỈ LỆ [Scale]: As indicated  
KÝ HIỆU BẢN VẼ [Drawing No.] @A3

KHỐI [Volume]	TẦNG [Level]	LOẠI [Type]	VAI TRÒ [Role]	SỐ BẢN VẼ [Number]	TRẠNG THÁI [Status]	HIỆU CHỈNH [Revision]
M5B	3	DR	A	A2203	A3	C01



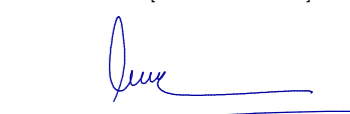
**1** **MẶT BẰNG HOÀN THIỆN SÀN TẦNG MÁI**  
 A2204 TỈ LỆ 1 : 100

 VIÊN GẠCH ĐỊNH VỊ


KÝ HIỆU	MÔ TẢ
FL12	SÀN HOÀN THIỆN CHỐNG THẨM MÁI BÊ TÔNG, SÊ NÔ (VỮA XM MẮC 75, DỐC VỀ PHỄU THU/ CẦU CHẮN RÁC, CHỖ MỎNG NHẤT DÀY 20MM, QUÉT CHỐNG THẨM SIKA TOPSEAL 107, 2 LỚP ĐỊNH MỨC 1.5KG/M2/LỚP, QUY TRÌNH THEO NHÀ SẢN XUẤT)
FL17	SÀN GẠCH GRANITE CHỐNG TRƠN MÀU XÁM, KÍCH THƯỚC (300X300)MM, LỚP VỮA XM MẮC 75 CÁN DỐC VỀ RÃNH THU NƯỚC CHỖ MỎNG NHẤT DÀY 20MM, QUÉT CHỐNG THẨM SIKA TOPSEAL 107, 2 LỚP ĐỊNH MỨC 1.5KG/M2/LỚP, QUY TRÌNH THEO NHÀ SẢN XUẤT
RF02	TẦM LỢP POLYCARBONATE ĐẶC RUỘT DÀY 5MM LẮY SÁNG, HỆ KHUNG THÉP HỘP 30X60X2MM SƠN TĨNH ĐIỆN MÀU XÁM


KEY PLAN

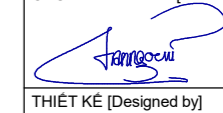
CHỦ ĐẦU TƯ [ Owner ]  
**TỔNG CÔNG TY ĐẦU TƯ & PHÁT TRIỂN CÔNG NGHIỆP - CTCP**  
**BECA MEX**  
 ĐỊA CHỈ : TẦNG 9, TÒA NHÀ WTC TOWER, SỐ 1 ĐƯỜNG HÙNG VƯƠNG, P. HÒA PHÚ, TP. THỦ ĐẦU MỘT, T. BÌNH DƯƠNG, VIỆT NAM  
 ĐIỆN THOẠI : 0274 3822655  
 FAX : 0274 3822713  
 WEBSITE : www.becamex.com.vn


P.TỔNG GIÁM ĐỐC [Vice General Director]  
  
 NGUYỄN VĂN THANH HUY


ĐƠN VỊ TƯ VẤN THIẾT KẾ [ Design Dept. ]  
**TỔNG CÔNG TY ĐẦU TƯ & PHÁT TRIỂN CÔNG NGHIỆP - CTCP**  
**BECA MEX IDC CORP**  
 TRUNG TÂM PHÁT TRIỂN **B.I.M**


GIÁM ĐỐC [Director of B.I.M]  
  
 NGUYỄN VIỆT ĐỨC

CHỦ NHIỆM THIẾT KẾ [Design Manager]  
  
 Arch. CAO MINH THĂNG

CHỦ TRÌ THIẾT KẾ [Architecture Leader]  
  
 Arch. TRẦN NGỌC VŨ

THIẾT KẾ [Designed by]  
  
 Arch. HOÀNG VŨ TÂN

THIẾT KẾ TRIỂN KHAI [Technical Designed by]  
  
 Arch. NGUYỄN HOÀNG VINH

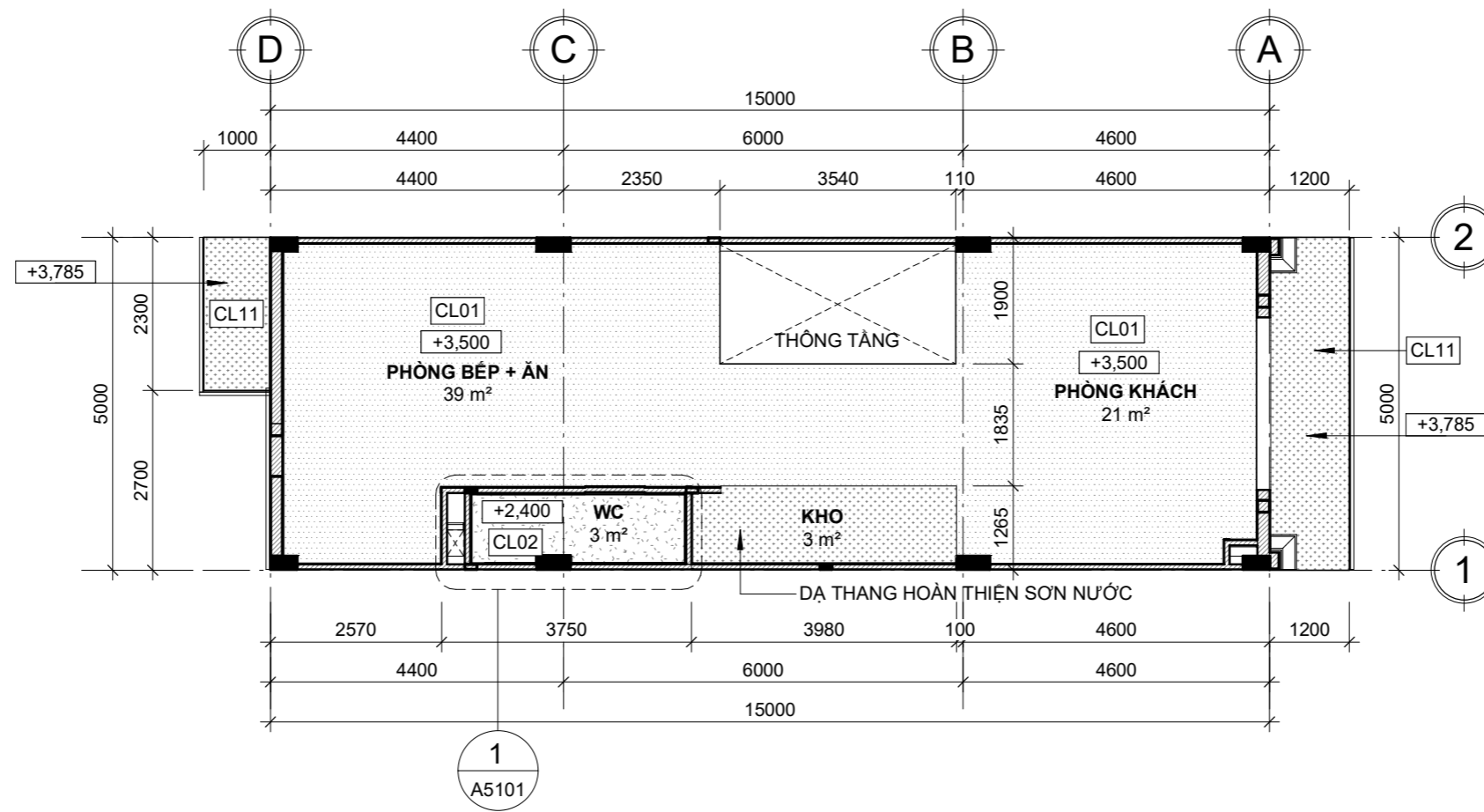
KIỂM [Checked by]  
  
 Arch. NGUYỄN LÊ VINH

CÔNG TRÌNH [ Building name ]  
**NHÀ Ở RIÊNG LÊ**

ĐỊA ĐIỂM XÂY DỰNG [ Construction site ]  
 KHU TĐC HÒA LỢI, P. HÒA PHÚ, TP. THỦ ĐẦU MỘT, TỈNH BÌNH DƯƠNG

TÊN BẢN VẼ [Drawing title]  
**MẶT BẰNG HOÀN THIỆN SÀN MÁI**

LOẠI HỒ SƠ [ Issue for ]	
THIẾT KẾ SƠ BỘ [Preliminary]	XPXD [Permission]
THIẾT KẾ CƠ SỞ [Basic]	THI CÔNG [Construction]
NGÀY [Date]: 2024	TỈ LỆ [Scale]: As indicated
KÝ HIỆU BẢN VẼ [Drawing No.] @A3	
KHỐI [Volume]	TẦNG [Level]
LOẠI [Type]	VAI TRÒ [Role]
SỐ BẢN VẼ [Number]	TRANG THÁI [Status]
HỆ CHỮ [Revision]	
<b>M5B</b>	<b>RF DR A A2204 A3 C01</b>



**1 MẶT BẰNG TRẦN TẦNG 1**  
A2301 TỈ LỆ 1 : 100

KEY PLAN  
 CHỦ ĐẦU TƯ [ Owner ]  
**TỔNG CÔNG TY ĐẦU TƯ & PHÁT TRIỂN CÔNG NGHIỆP - CTCP**  
**BECAMEX**  
 ĐỊA CHỈ : TẦNG 9, TÒA NHÀ WTC TOWER, SỐ 1 ĐƯỜNG HÙNG VƯƠNG, P. HÒA PHÚ, TP. THỦ ĐẦU MỘT, T. BÌNH DƯƠNG, VIỆT NAM  
 ĐIỆN THOẠI : 0274 3822655  
 FAX : 0274 3822713  
 WEBSITE : www.becamex.com.vn

P. TỔNG GIÁM ĐỐC [Vice General Director]  
  
 NGUYỄN VĂN THANH HUY

ĐƠN VỊ TƯ VẤN THIẾT KẾ [ Design Dept. ]  
**TỔNG CÔNG TY ĐẦU TƯ & PHÁT TRIỂN CÔNG NGHIỆP - CTCP**  
**BECAMEX IDC CORP**  
 TRUNG TÂM PHÁT TRIỂN **B.I.M**

GIÁM ĐỐC [Director of B.I.M]  
  
 NGUYỄN VIỆT ĐỨC

CHỦ NHIỆM THIẾT KẾ [Design Manager]  
  
 Arch. CAO MINH THĂNG

CHỦ TRÌ THIẾT KẾ [Architecture Leader]  
  
 Arch. TRẦN NGỌC VŨ

THIẾT KẾ [Designed by]  
  
 Arch. HOÀNG VŨ TÂN

THIẾT KẾ TRIỂN KHAI [Technical Designed by]  
  
 Arch. NGUYỄN HOÀNG VINH

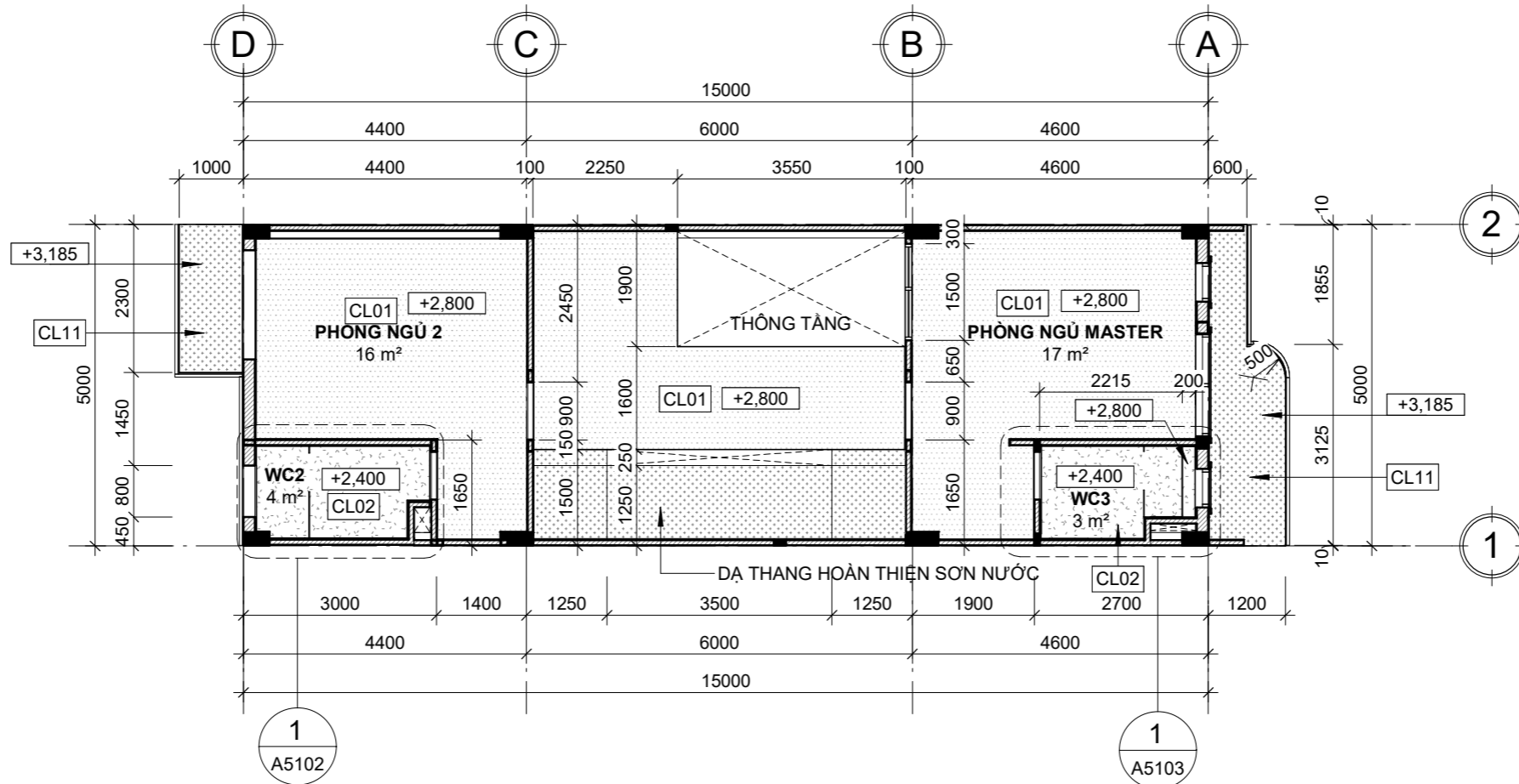
KIỂM [Checked by]  
  
 Arch. NGUYỄN LÊ VINH

CÔNG TRÌNH [ Building name ]  
**NHÀ Ở RIÊNG LÊ**  
 ĐỊA ĐIỂM XÂY DỰNG [ Construction site ]  
 KHU TĐC HÒA LỢI, P. HÒA PHÚ, TP. THỦ ĐẦU MỘT, TỈNH BÌNH DƯƠNG

TÊN BẢN VẼ [Drawing title]  
**MẶT BẰNG TRẦN TẦNG 1**  
 LOẠI HỒ SƠ [Issue for]

THIẾT KẾ SƠ BỘ [Preliminary]	XPXD [Permission]					
THIẾT KẾ CƠ SỞ [Basic]	THI CÔNG [Construction]					
NGÀY [Date]: 2024	TỈ LỆ [Scale]: 1 : 100 @A3					
KÝ HIỆU BẢN VẼ [Drawing No.]						
KHỐI [Volume]	TẦNG [Level]	LOẠI [Type]	VAI TRÒ [Role]	SỐ BẢN VẼ [Number]	TRẠNG THÁI [Status]	HIỆU CHỈNH [Revision]
M5B	1	DR	A	A2301	A3	C01

KÝ HIỆU	MÔ TẢ
CL01	TRẦN THẠCH CAO KHUNG CHÌM TẮM DÀY 9MM, BẢ MASTIC, SƠN NƯỚC MÀU TRẮNG, KHUNG NHÔM TIÊU CHUẨN KỸ THUẬT THEO HÃNG SẢN XUẤT
CL02	TRẦN THẠCH CAO KHUNG CHÌM CHỐNG ẨM TẮM DÀY 9MM, BẢ MASTIC, SƠN NƯỚC MÀU TRẮNG, KHUNG NHÔM TIÊU CHUẨN KỸ THUẬT THEO HÃNG SẢN XUẤT
CL11	SƠN NƯỚC TRẦN BÊ TÔNG NGOÀI NHÀ (TRẦN BÊ TÔNG TRÁT VỮA XI MĂNG MÁC 75 DÀY 15MM, BẢ BỘT 2 LỚP, SƠN NƯỚC HOÀN THIỆN 1 LỚP LÓT, 2 LỚP PHỦ)



**1 MẶT BẰNG TRẦN TẦNG 2**  
A2302 TỈ LỆ 1 : 100

KEY PLAN  
 CHỦ ĐẦU TƯ [ Owner ]  
**TỔNG CÔNG TY ĐẦU TƯ & PHÁT TRIỂN CÔNG NGHIỆP - CTCP**  
**BECA MEX**  
 ĐỊA CHỈ : TẦNG 9, TÒA NHÀ WTC TOWER, SỐ 1 ĐƯỜNG HÙNG VƯƠNG, P. HÒA PHÚ, TP. THỦ ĐẦU MỘT, T. BÌNH DƯƠNG, VIỆT NAM  
 ĐIỆN THOẠI : 0274 3822655  
 FAX : 0274 3822713  
 WEBSITE : www.becamex.com.vn

P. TỔNG GIÁM ĐỐC [Vice General Director]  
  
 NGUYỄN VĂN THANH HUY

ĐƠN VỊ TƯ VẤN THIẾT KẾ [ Design Dept. ]  
**TỔNG CÔNG TY ĐẦU TƯ & PHÁT TRIỂN CÔNG NGHIỆP - CTCP**  
**BECA MEX IDC CORP**  
 TRUNG TÂM PHÁT TRIỂN **B.I.M**

GIÁM ĐỐC [Director of B.I.M]  
  
 NGUYỄN VIỆT ĐỨC

CHỦ NHIỆM THIẾT KẾ [Design Manager]  
  
 Arch. CAO MINH THĂNG

CHỦ TRÌ THIẾT KẾ [Architecture Leader]  
  
 Arch. TRẦN NGỌC VŨ

THIẾT KẾ [Designed by]  
  
 Arch. HOÀNG VŨ TÂN

THIẾT KẾ TRIỂN KHAI [Technical Designed by]  
  
 Arch. NGUYỄN HOÀNG VINH

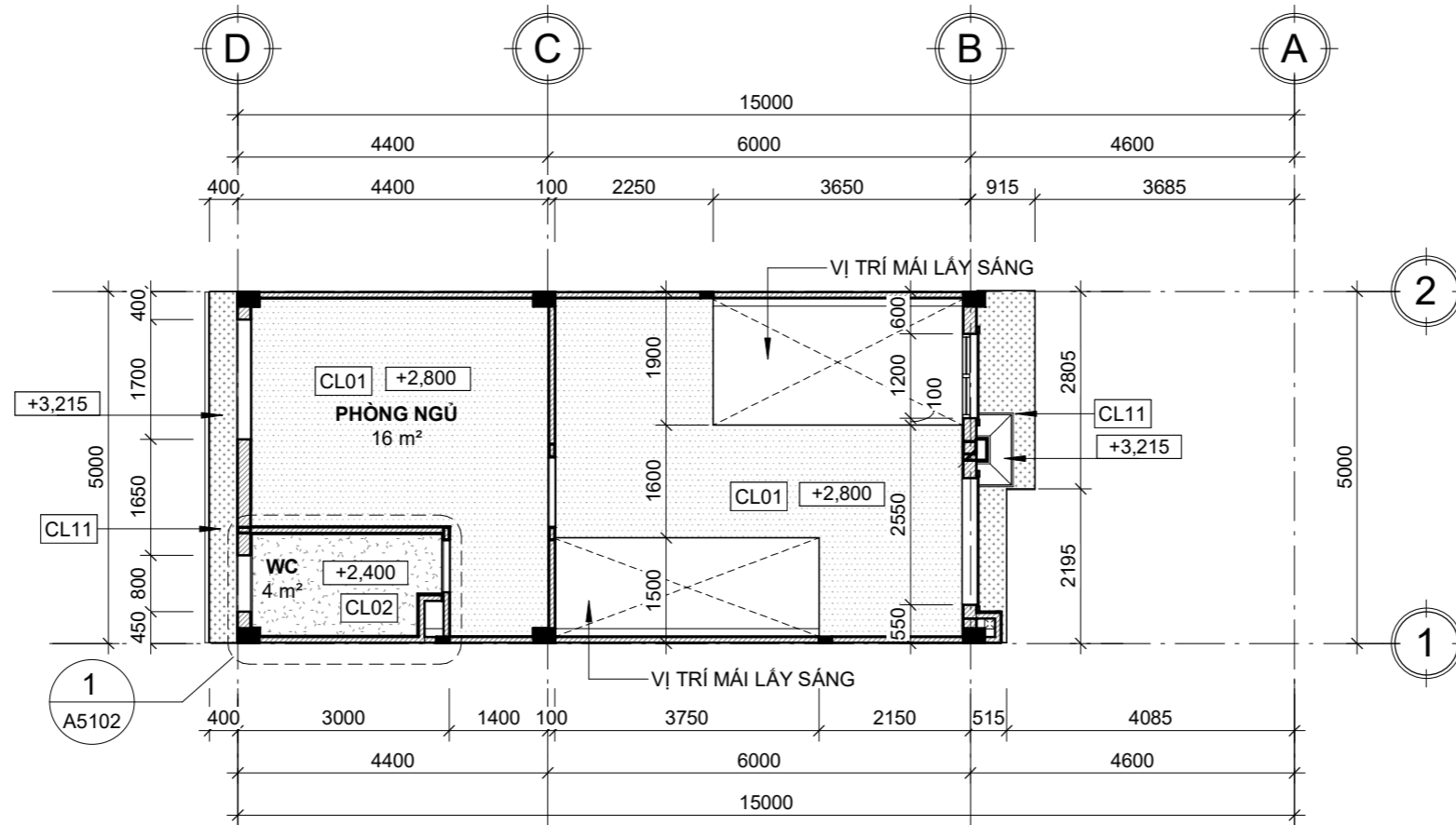
KIỂM [Checked by]  
  
 Arch. NGUYỄN LÊ VINH

CÔNG TRÌNH [ Building name ]  
**NHÀ Ở RIÊNG LÊ**  
 ĐỊA ĐIỂM XÂY DỰNG [ Construction site ]  
 KHU TĐC HÒA LỢI, P. HÒA PHÚ, TP. THỦ ĐẦU MỘT, TỈNH BÌNH DƯƠNG

TÊN BẢN VẼ [Drawing title]  
**MẶT BẰNG TRẦN TẦNG 2**

LOẠI HỒ SƠ [Issue for]	
THIẾT KẾ SƠ BỘ [Preliminary]	XPXD [Permission]
THIẾT KẾ CƠ SỞ [Basic]	THI CÔNG [Construction]
NGÀY [Date]: 2024	TỈ LỆ [Scale]: 1 : 100 @A3
KÝ HIỆU BẢN VẼ [Drawing No.]	
KHỐI [Volume]	TẦNG [Level]
LOẠI [Type]	VỊ TRÍ [Role]
SỐ BẢN VẼ [Number]	TRANG THÁI [Status]
HỆU CHỈNH [Revision]	
<b>M5B</b>	<b>2 DR A A2302 A3 C01</b>

KÝ HIỆU	MÔ TẢ
CL01	TRẦN THẠCH CAO KHUNG CHÌM TẮM DÀY 9MM, BẢ MASTIC, SƠN NƯỚC MÀU TRẮNG, KHUNG NHÔM TIÊU CHUẨN KỸ THUẬT THEO HÃNG SẢN XUẤT
CL02	TRẦN THẠCH CAO KHUNG CHÌM CHỐNG ẨM TẮM DÀY 9MM, BẢ MASTIC, SƠN NƯỚC MÀU TRẮNG, KHUNG NHÔM TIÊU CHUẨN KỸ THUẬT THEO HÃNG SẢN XUẤT
CL11	SƠN NƯỚC TRẦN BỀ TÔNG NGOÀI NHÀ (TRẦN BỀ TÔNG TRÁT VỮA XI MĂNG MẮC 75 DÀY 15MM, BẢ BỘT 2 LỚP, SƠN NƯỚC HOÀN THIỆN 1 LỚP LỚT, 2 LỚP PHỦ)



**1 MẶT BẰNG TRẦN TẦNG 3**  
A2303 TỈ LỆ 1 : 100

KEY PLAN  
 CHỦ ĐẦU TƯ [ Owner ]  
**TỔNG CÔNG TY ĐẦU TƯ & PHÁT TRIỂN CÔNG NGHIỆP - CTCP**  
**BECONMEX**  
 ĐỊA CHỈ : TẦNG 9, TÒA NHÀ WTC TOWER, SỐ 1 ĐƯỜNG HÙNG VƯƠNG, P. HÒA PHÚ, TP. THỦ ĐẦU MỘT, T. BÌNH DƯƠNG, VIỆT NAM  
 ĐIỆN THOẠI : 0274 3822655  
 FAX : 0274 3822713  
 WEBSITE : www.becamex.com.vn

P. TỔNG GIÁM ĐỐC [Vice General Director]  
  
 NGUYỄN VĂN THANH HUY

ĐƠN VỊ TƯ VẤN THIẾT KẾ [ Design Dept. ]  
**TỔNG CÔNG TY ĐẦU TƯ & PHÁT TRIỂN CÔNG NGHIỆP - CTCP**  
**BECA MEX IDC CORP**  
 TRUNG TÂM PHÁT TRIỂN **B.I.M**

GIÁM ĐỐC [Director of B.I.M]  
  
 NGUYỄN VIỆT ĐỨC

CHỦ NHIỆM THIẾT KẾ [Design Manager]  
  
 Arch. CAO MINH THĂNG

CHỦ TRÌ THIẾT KẾ [Architecture Leader]  
  
 Arch. TRẦN NGỌC VŨ

THIẾT KẾ [Designed by]  
  
 Arch. HOÀNG VŨ TÂN

THIẾT KẾ TRIỂN KHAI [Technical Designed by]  
  
 Arch. NGUYỄN HOÀNG VINH

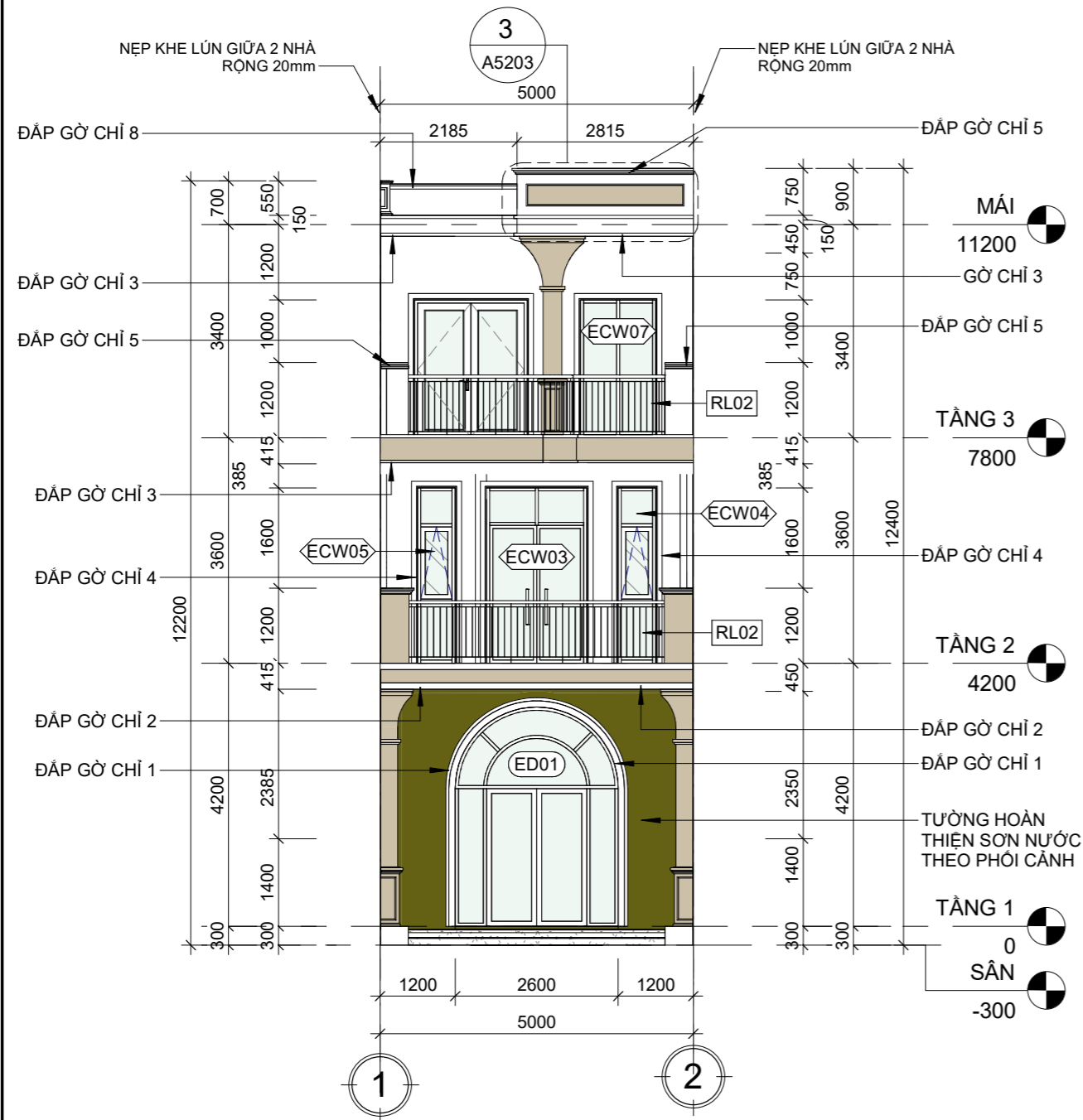
KIỂM [Checked by]  
  
 Arch. NGUYỄN LÊ VINH

CÔNG TRÌNH [ Building name ]  
**NHÀ Ở RIÊNG LÊ**  
 ĐỊA ĐIỂM XÂY DỰNG [ Construction site ]  
 KHU ĐC HÒA LỢI, P. HÒA PHÚ, TP. THỦ ĐẦU MỘT, TỈNH BÌNH DƯƠNG

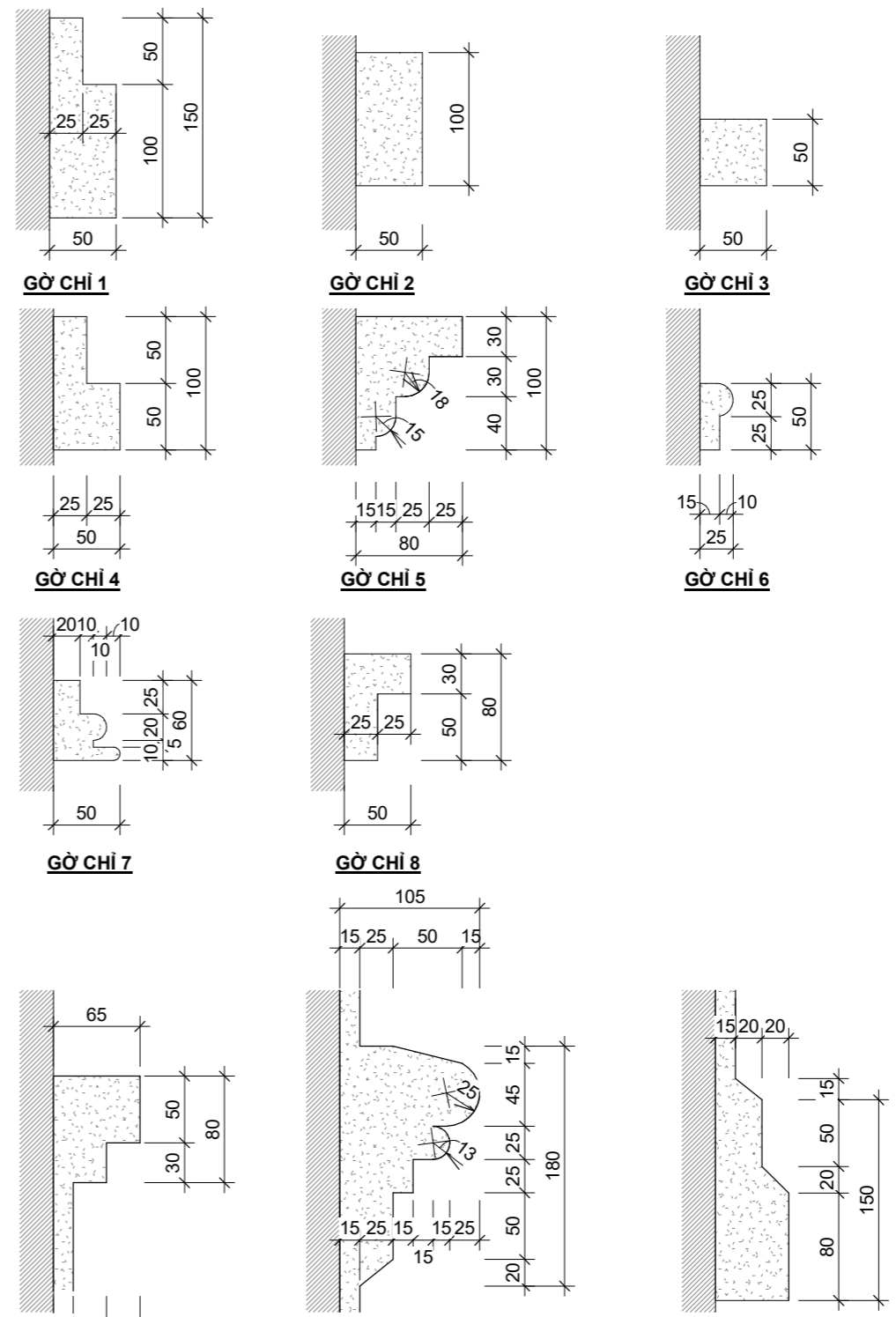
TÊN BẢN VẼ [Drawing title]  
**MẶT BẰNG TRẦN TẦNG 3**

LOẠI HỒ SƠ [Issue for]	
THIẾT KẾ SƠ BỘ [Preliminary]	XPXD [Permission]
THIẾT KẾ CƠ SỞ [Basic]	THI CÔNG [Construction]
NGÀY [Date]: 2024	TỈ LỆ [Scale]: 1 : 100 @A3
KÝ HIỆU BẢN VẼ [Drawing No.]	
KHỐI [Volume]	TẦNG [Level]
LOẠI [Type]	VAI TRÒ [Role]
SỐ BẢN VẼ [Number]	TRANG THÁI [Status]
HỆU CHỈNH [Revision]	
MSB	ML DR A A2303 A3 C01

KÝ HIỆU	MÔ TẢ
CL01	TRẦN THẠCH CAO KHUNG CHÌM TẮM DÀY 9MM, BẢ MASTIC, SƠN NƯỚC MÀU TRẮNG, KHUNG NHÔM TIÊU CHUẨN KỸ THUẬT THEO HÃNG SẢN XUẤT
CL02	TRẦN THẠCH CAO KHUNG CHÌM CHỐNG ẨM TẮM DÀY 9MM, BẢ MASTIC, SƠN NƯỚC MÀU TRẮNG, KHUNG NHÔM TIÊU CHUẨN KỸ THUẬT THEO HÃNG SẢN XUẤT
CL11	SƠN NƯỚC TRẦN BỀ TÔNG NGOÀI NHÀ (TRẦN BỀ TÔNG TRÁT VỮA XI MĂNG MÁC 75 DÀY 15MM, BẢ BỘT 2 LỚP, SƠN NƯỚC HOÀN THIỆN 1 LỚP LỚT, 2 LỚP PHỦ)



**1 MẶT ĐỨNG TRỤC 1-2**  
A3001 TỈ LỆ 1 : 100



**2 CHI TIẾT GỜ CHỈ**  
A3001 TỈ LỆ 1 : 5

**CHỦ THÍCH:** TOÀN BỘ CHỈ NỘI ĐƯỢC ĐÁP BẰNG VỮA XI MẮNG M75 SƠN NƯỚC HOÀN THIỆN

KEY PLAN

CHỦ ĐẦU TƯ [ Owner ]  
**TỔNG CÔNG TY ĐẦU TƯ & PHÁT TRIỂN CÔNG NGHIỆP - CTCP**  
**BECAMEX**

ĐỊA CHỈ : TẦNG 9, TÒA NHÀ WTC TOWER, SỐ 1 ĐƯỜNG HÙNG VƯƠNG, P. HÒA PHÚ, TP. THỦ ĐẦU MỘT, T. BÌNH DƯƠNG, VIỆT NAM  
ĐIỆN THOẠI : 0274 3822655  
FAX : 0274 3822713  
WEBSITE : www.becamex.com.vn

P. TỔNG GIÁM ĐỐC [Vice General Director]  
*Nguyễn Văn Thanh Huy*  
NGUYỄN VĂN THANH HUY

ĐƠN VỊ TƯ VẤN THIẾT KẾ [ Design Dept. ]  
**TỔNG CÔNG TY ĐẦU TƯ & PHÁT TRIỂN CÔNG NGHIỆP - CTCP**  
**BECAMEX IDC CORP**  
TRUNG TÂM PHÁT TRIỂN  
**B.I.M**

GIÁM ĐỐC [Director of B.I.M]  
*Nguyễn Việt Đức*  
NGUYỄN VIỆT ĐỨC

CHỦ NHIỆM THIẾT KẾ [Design Manager]  
*CAO MINH THẮNG*  
Arch. CAO MINH THẮNG

CHỦ TRÌ THIẾT KẾ [Architecture Leader]  
*TRẦN NGỌC VŨ*  
Arch. TRẦN NGỌC VŨ

THIẾT KẾ [Designed by]  
*HOÀNG VŨ TÂN*  
Arch. HOÀNG VŨ TÂN

THIẾT KẾ TRIỂN KHAI [Technical Designed by]  
*NGUYỄN HOÀNG VINH*  
Arch. NGUYỄN HOÀNG VINH

KIỂM [Checked by]  
*NGUYỄN LÊ VINH*  
Arch. NGUYỄN LÊ VINH

CÔNG TRÌNH [ Building name ]  
**NHÀ Ở RIÊNG LÊ**

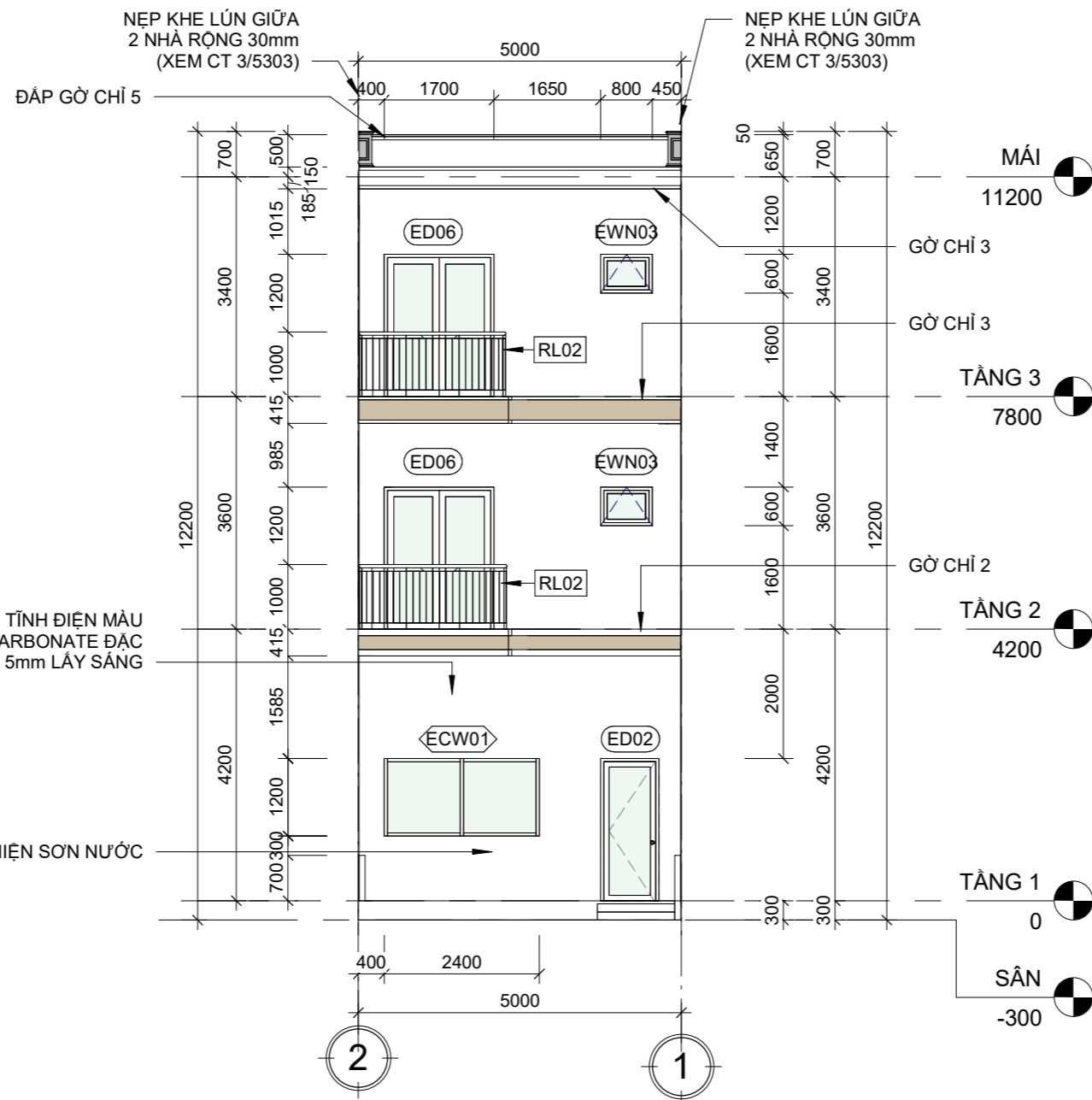
ĐỊA ĐIỂM XÂY DỰNG [ Construction site ]  
KHU TĐC HÒA LỢI, P. HÒA PHÚ, TP. THỦ ĐẦU MỘT, TỈNH BÌNH DƯƠNG

TÊN BẢN VẼ [Drawing title]  
**MẶT ĐỨNG TRỤC 1-2**

KÝ HIỆU	MÔ TẢ
ECW03	VÁCH KÍNH NHÔM HỆ 1000, DÀY 2MM SƠN TÍNH ĐIỆN, KÍNH TRONG CƯỜNG LỰC DÀY 8MM
ECW04	VÁCH KÍNH NHÔM HỆ 1000, DÀY 2MM SƠN TÍNH ĐIỆN, KÍNH TRONG CƯỜNG LỰC DÀY 8MM
ECW05	VÁCH KÍNH NHÔM HỆ 1000, DÀY 2MM SƠN TÍNH ĐIỆN, KÍNH CƯỜNG LỰC MỜ DÀY 8MM
ECW07	VÁCH KÍNH NHÔM HỆ 1000, DÀY 2MM SƠN TÍNH ĐIỆN, KÍNH TRONG CƯỜNG LỰC DÀY 8MM
ED01	CỬA ĐI KHUNG NHÔM HỆ 1000, DÀY 2MM SƠN TÍNH ĐIỆN, KÍNH CƯỜNG LỰC DÀY 8MM, 2 CẢNH MỜ, 2 CẢNH CỐ ĐỊNH
RL02	LAN CAN THÉP LA CAO 1000mm, THANH ĐỨNG CHÍNH THÉP LA 40X4mm @900 GẮN GÓI BÊ TÔNG, THANH ĐỨNG PHỤ THÉP LA 40X4mm @100, THANH NGANG THÉP LA 40X4mm, TAY VIN INOX D49 DÀY 2.5MM, LIÊN KẾT BẰNG VÍT GẮN VÀO TAY ĐỖ THÉP (THÉP LA MẠ KÉM SƠN TÍNH ĐIỆN)

LOẠI HỒ SƠ [ Issue for ]	
THIẾT KẾ SƠ BỘ [Preliminary]	XPXD [Permission]
THIẾT KẾ CƠ SỞ [Basic]	THI CÔNG [Construction]
NGÀY [Date]: 2024	TỈ LỆ [Scale]: As indicated
KÝ HIỆU BẢN VẼ [Drawing No.]	
KHỐI [Volume]	TẦNG [Level]
LOẠI [Type]	VỊ TRÍ [Role]
SỐ BẢN VẼ [Number]	TRẠNG THÁI [Status]
HỆU CHỈNH [Revision]	
MSB	ML DR A A3001 A3 C01





**1 MẶT ĐỨNG TRỤC 2-1**  
A3002 TỈ LỆ 1 : 100

KEY PLAN

CHỦ ĐẦU TƯ [ Owner ]  
**TỔNG CÔNG TY ĐẦU TƯ & PHÁT TRIỂN CÔNG NGHIỆP - CTCP**  
**BECAMEX**  
ĐỊA CHỈ : TẦNG 9, TÒA NHÀ WTC TOWER, SỐ 1 ĐƯỜNG HÙNG VƯƠNG, P. HÒA PHÚ, TP. THỦ ĐẦU MỘT, T. BÌNH DƯƠNG, VIỆT NAM  
ĐIỆN THOẠI : 0274 3822655  
FAX : 0274 3822713  
WEBSITE : www.becamex.com.vn

P. TỔNG GIÁM ĐỐC [Vice General Director]  
  
NGUYỄN VĂN THANH HUY

ĐƠN VỊ TƯ VẤN THIẾT KẾ [ Design Dept. ]  
**TỔNG CÔNG TY ĐẦU TƯ & PHÁT TRIỂN CÔNG NGHIỆP - CTCP**  
**BECAMEX IDC CORP**  
TRUNG TÂM PHÁT TRIỂN **B.I.M**

GIÁM ĐỐC [Director of B.I.M]  
  
NGUYỄN VIỆT ĐỨC

CHỦ NHIỆM THIẾT KẾ [Design Manager]  
  
Arch. CAO MINH THĂNG

CHỦ TRÌ THIẾT KẾ [Architecture Leader]  
  
Arch. TRẦN NGỌC VŨ

THIẾT KẾ [Designed by]  
  
Arch. HOÀNG VŨ TÂN

THIẾT KẾ TRIỂN KHAI [Technical Designed by]  
  
Arch. NGUYỄN HOÀNG VINH

KIỂM [Checked by]  
  
Arch. NGUYỄN LÊ VINH

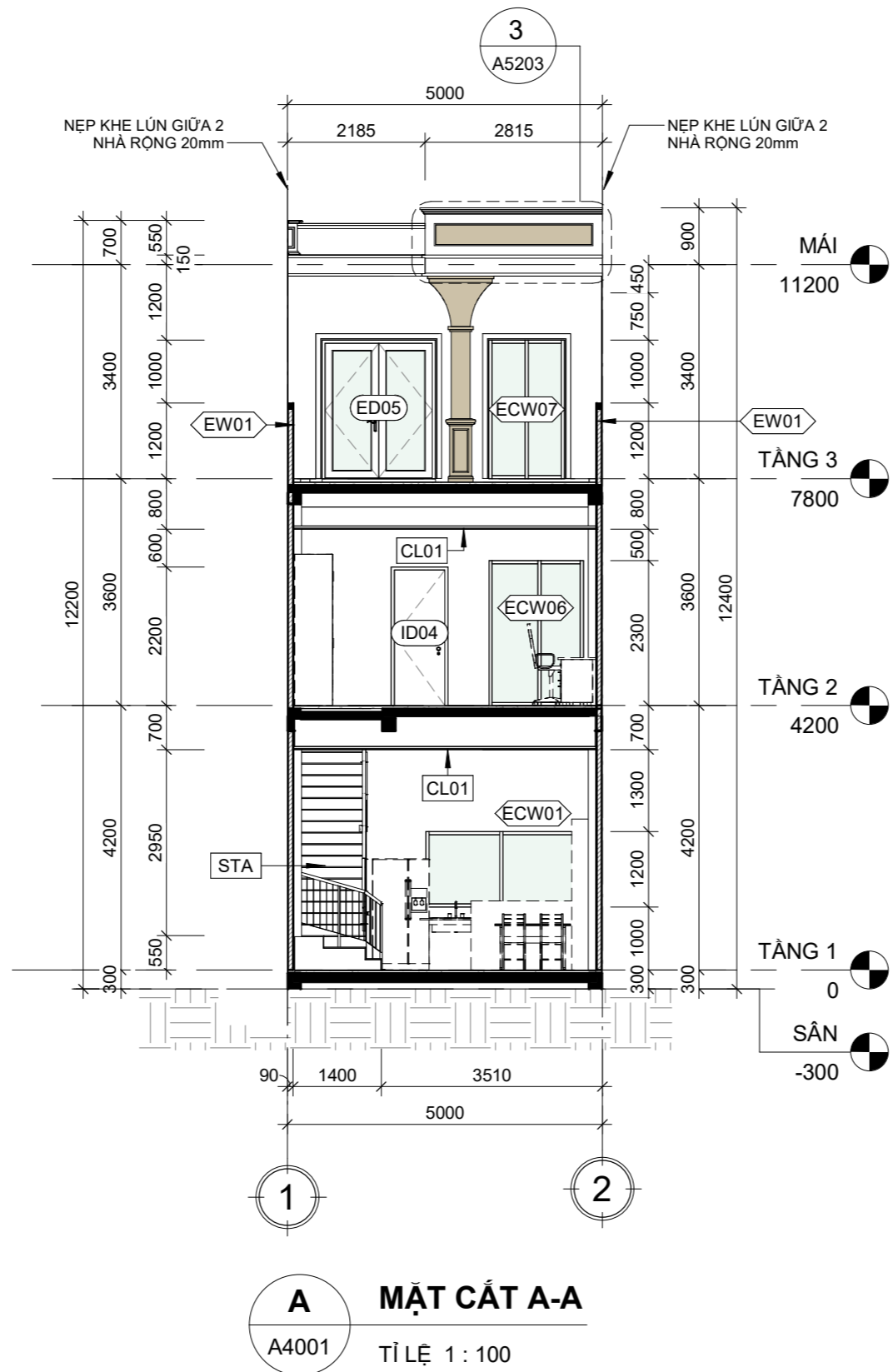
CÔNG TRÌNH [ Building name ]  
**NHÀ Ở RIÊNG LÊ**

ĐỊA ĐIỂM XÂY DỰNG [ Construction site ]  
KHU TĐC HÒA LỢI, P. HÒA PHÚ, TP. THỦ ĐẦU MỘT, TỈNH BÌNH DƯƠNG

TÊN BẢN VẼ [Drawing title]  
**MẶT ĐỨNG TRỤC 2-1**

KÝ HIỆU	MÔ TẢ
ECW01	VÁCH KÍNH NHÔM HỆ 1000, DÀY 2MM SƠN TÍNH ĐIỆN, KÍNH TRONG CƯỜNG LỰC DÀY 8MM
ED02	CỬA ĐI KHUNG NHÔM HỆ 1000, DÀY 2MM SƠN TÍNH ĐIỆN, KÍNH CƯỜNG LỰC DÀY 8MM, KÍCH THƯỚC (900X2200)
ED06	CỬA ĐI KHUNG NHÔM HỆ 1000, DÀY 2MM, KÍNH CƯỜNG LỰC DÀY 8MM, CỬA TRƯỢT 2 CẢNH, KÍCH THƯỚC (1700x2200)MM
EWN03	CỬA SỔ KHUNG NHÔM HỆ 1000, DÀY 1.4MM SƠN TÍNH ĐIỆN KÍNH CƯỜNG LỰC DÀY 8MM, KÍCH THƯỚC (800X600)MM
RL02	LAN CAN THÉP LA CAO 1000mm, THANH ĐỨNG CHÍNH THÉP LA 40X4mm @900 GẮN GÓI BÊ TÔNG, THANH ĐỨNG PHỤ THÉP LA 40X4mm @100, THANH NGANG THÉP LA 40X4mm, TAY VỊN INOX D49 DÀY 2.5MM, LIÊN KẾT BẰNG VÍT GẮN VÀO TAY ĐỖ THÉP (THÉP LA MẠ KÉM SƠN TÍNH ĐIỆN)

LOẠI HỒ SƠ [ Issue for ]	
THIẾT KẾ SƠ BỘ [Preliminary]	XPXD [Permission]
THIẾT KẾ CƠ SỞ [Basic]	THI CÔNG [Construction] <input checked="" type="checkbox"/>
NGÀY [Date]: 2024	TỈ LỆ [Scale]: 1 : 100 @A3
KÝ HIỆU BẢN VẼ [Drawing No.]	
KHỐI [Volume]	TẦNG [Level]
LOẠI [Type]	VAI TRÒ [Role]
SỐ BẢN VẼ [Number]	TRANG THÁI [Status]
HỆU CHỈNH [Revision]	
<b>M5B</b>	<b>ALL DR A A3002 A3 C01</b>



**A MẶT CẮT A-A**  
A4001 TỈ LỆ 1 : 100

KEY PLAN

CHỦ ĐẦU TƯ [ Owner ]  
**TỔNG CÔNG TY ĐẦU TƯ & PHÁT TRIỂN CÔNG NGHIỆP - CTCP**

**BECA MEX**  
ĐỊA CHỈ : TẦNG 9, TÒA NHÀ WTC TOWER,  
SỐ 1 ĐƯỜNG HÙNG VƯƠNG,  
P. HÒA PHÚ, TP. THỦ ĐẦU MỘT,  
T. BÌNH DƯƠNG, VIỆT NAM  
ĐIỆN THOẠI : 0274 3822655  
FAX : 0274 3822713  
WEBSITE : www.becamex.com.vn

P.TỔNG GIÁM ĐỐC [Vice General Director]

*Nguyễn Văn Thanh Huy*  
NGUYỄN VĂN THANH HUY

ĐƠN VỊ TƯ VẤN THIẾT KẾ [ Design Dept.]

**TỔNG CÔNG TY ĐẦU TƯ & PHÁT TRIỂN CÔNG NGHIỆP - CTCP**  
**BECA MEX IDC CORP**  
TRUNG TÂM PHÁT TRIỂN  
**B.I.M**

GIÁM ĐỐC [Director of B.I.M]

*Nguyễn Việt Đức*  
NGUYỄN VIỆT ĐỨC

CHỦ NHIỆM THIẾT KẾ [Design Manager]

*Cao Minh Thăng*  
Arch. CAO MINH THĂNG

CHỦ TRÌ THIẾT KẾ [Architecture Leader]

*Trần Ngọc Vũ*  
Arch. TRẦN NGỌC VŨ

THIẾT KẾ [Designed by]

*Hoàng Vũ Tân*  
Arch. HOÀNG VŨ TÂN

THIẾT KẾ TRIỂN KHAI [Technical Designed by]

*Nguyễn Hoàng Vinh*  
Arch. NGUYỄN HOÀNG VINH

KIỂM [Checked by]

*Nguyễn Lê Vinh*  
Arch. NGUYỄN LÊ VINH

CÔNG TRÌNH [ Building name ]

**NHÀ Ở RIÊNG LẺ**

ĐỊA ĐIỂM XÂY DỰNG [ Construction site ]  
KHU TĐC HÒA LỢI, P. HÒA PHÚ, TP. THỦ ĐẦU MỘT,  
TỈNH BÌNH DƯƠNG

TÊN BẢN VẼ [Drawing title]

**MẶT CẮT A-A**

LOẠI HỒ SƠ [Issue for]

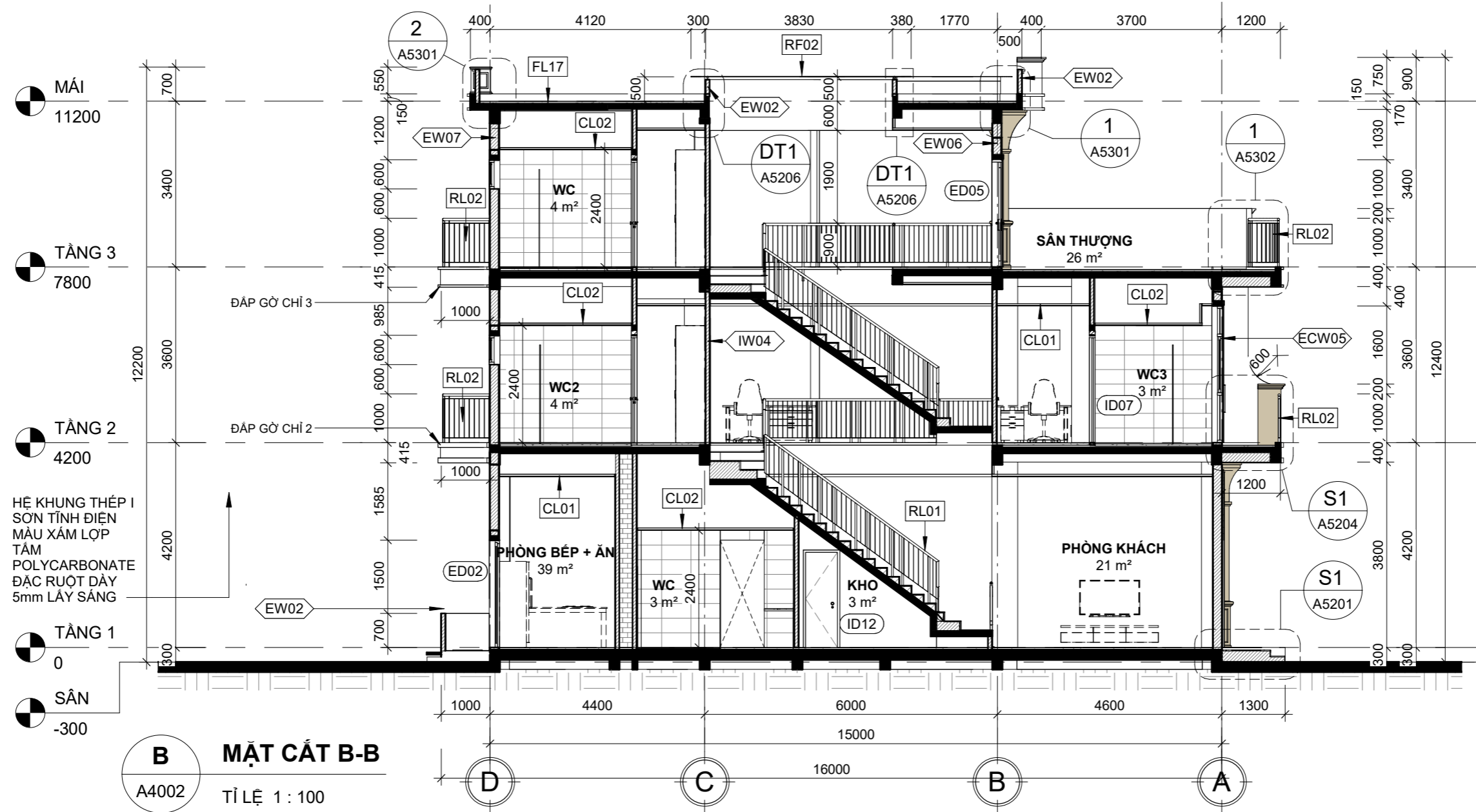
THIẾT KẾ SƠ BỘ [Preliminary]	XPXD [Permission]
THIẾT KẾ CƠ SỞ [Basic]	THI CÔNG [Construction]

NGÀY [Date]: 2024 TỈ LỆ [Scale]: 1 : 100 @A3

KÝ HIỆU BẢN VẼ [Drawing No.]

KHỐI [Volume]	TẦNG [Level]	LOẠI [Type]	VAI TRÒ [Role]	SỐ BẢN VẼ [Number]	TRANG THÁI [Status]	HIỆU CHỈNH [Revision]
M5B	ML	DR	A	A4001	A3	C01

KÝ HIỆU	MÔ TẢ
CL01	TRẦN THẠCH CAO KHUNG CHÌM TẮM DÀY 9MM, BẢ MASTIC, SƠN NƯỚC MÀU TRẮNG, KHUNG NHÔM TIÊU CHUẨN KỸ THUẬT THEO HÃNG SẢN XUẤT
ECW01	VÁCH KÍNH NHÔM HỆ 1000, DÀY 2MM SƠN TÍNH ĐIỆN, KÍNH TRONG CƯỜNG LỰC DÀY 8MM
ECW06	VÁCH KÍNH NHÔM HỆ 1000, DÀY 2MM SƠN TÍNH ĐIỆN, KÍNH TRONG CƯỜNG LỰC DÀY 8MM
ECW07	VÁCH KÍNH NHÔM HỆ 1000, DÀY 2MM SƠN TÍNH ĐIỆN, KÍNH TRONG CƯỜNG LỰC DÀY 8MM
ED05	CỬA ĐI KHUNG NHÔM HỆ 1000, DÀY 2MM SƠN TÍNH ĐIỆN, KÍNH CƯỜNG LỰC DÀY 8MM
EW01	TƯỜNG ĐƠN 95MM, MẶT NGOÀI SƠN NƯỚC MÀU TRẮNG, MẶT TRONG KHÔNG TÔ (GẠCH NUNG 80X80X180, MẶT NGOÀI TÔ VỪA XI MẮNG MẮC 75 DÀY 15, BẢ BỘT 2 LỚP SƠN NƯỚC HOÀN THIỆN NGOÀI NHÀ 1 LỚP LÓT 2 LỚP PHỦ, MẶT TRONG THỘ)
ID04	CỬA ĐI NHỰA GIẢ GỖ ABS PHÒNG NGỦ, 1 CẢNH MỞ, KÍCH THƯỚC (900 X 2200)MM
STA	CẦU THANG ỐP ĐÁ GRANITE ĐEN DÀY 20MM (MẶT BẠC VÀ ĐỐI BẠC), LEN CHÂN TƯỜNG THANG ỐP GẠCH GRANITE ĐEN DÀY 10MM



**B MẶT CẮT B-B**  
TỈ LỆ 1 : 100

KEY PLAN  
 CHỦ ĐẦU TƯ [ Owner ]  
**TỔNG CÔNG TY ĐẦU TƯ & PHÁT TRIỂN CÔNG NGHIỆP - CTCP**  
**BECA MEX**  
 ĐỊA CHỈ : TẦNG 9, TÒA NHÀ WTC TOWER, SỐ 1 ĐƯỜNG HÙNG VƯƠNG, P. HÒA PHÚ, TP. THỦ ĐẦU MỘT, T. BÌNH DƯƠNG, VIỆT NAM  
 ĐIỆN THOẠI : 0274 3822655  
 FAX : 0274 3822713  
 WEBSITE : www.becamex.com.vn

P. TỔNG GIÁM ĐỐC [Vice General Director]  
 NGUYỄN VĂN THANH HUY

ĐƠN VỊ TƯ VẤN THIẾT KẾ [ Design Dept. ]  
**TỔNG CÔNG TY ĐẦU TƯ & PHÁT TRIỂN CÔNG NGHIỆP - CTCP**  
**BECA MEX IDC CORP**  
 TRUNG TÂM PHÁT TRIỂN **B.I.M**

GIÁM ĐỐC [Director of B.I.M]  
 NGUYỄN VIỆT ĐỨC

CHỦ NHIỆM THIẾT KẾ [Design Manager]  
 Arch. CAO MINH THẮNG

CHỦ TRÌ THIẾT KẾ [Architecture Leader]  
 Arch. TRẦN NGỌC VŨ

THIẾT KẾ [Designed by]  
 Arch. HOÀNG VŨ TÂN

THIẾT KẾ TRIỂN KHAI [Technical Designed by]  
 Arch. NGUYỄN HOÀNG VINH

KIỂM [Checked by]  
 Arch. NGUYỄN LÊ VINH

CÔNG TRÌNH [ Building name ]  
**NHÀ Ở RIÊNG LÊ**

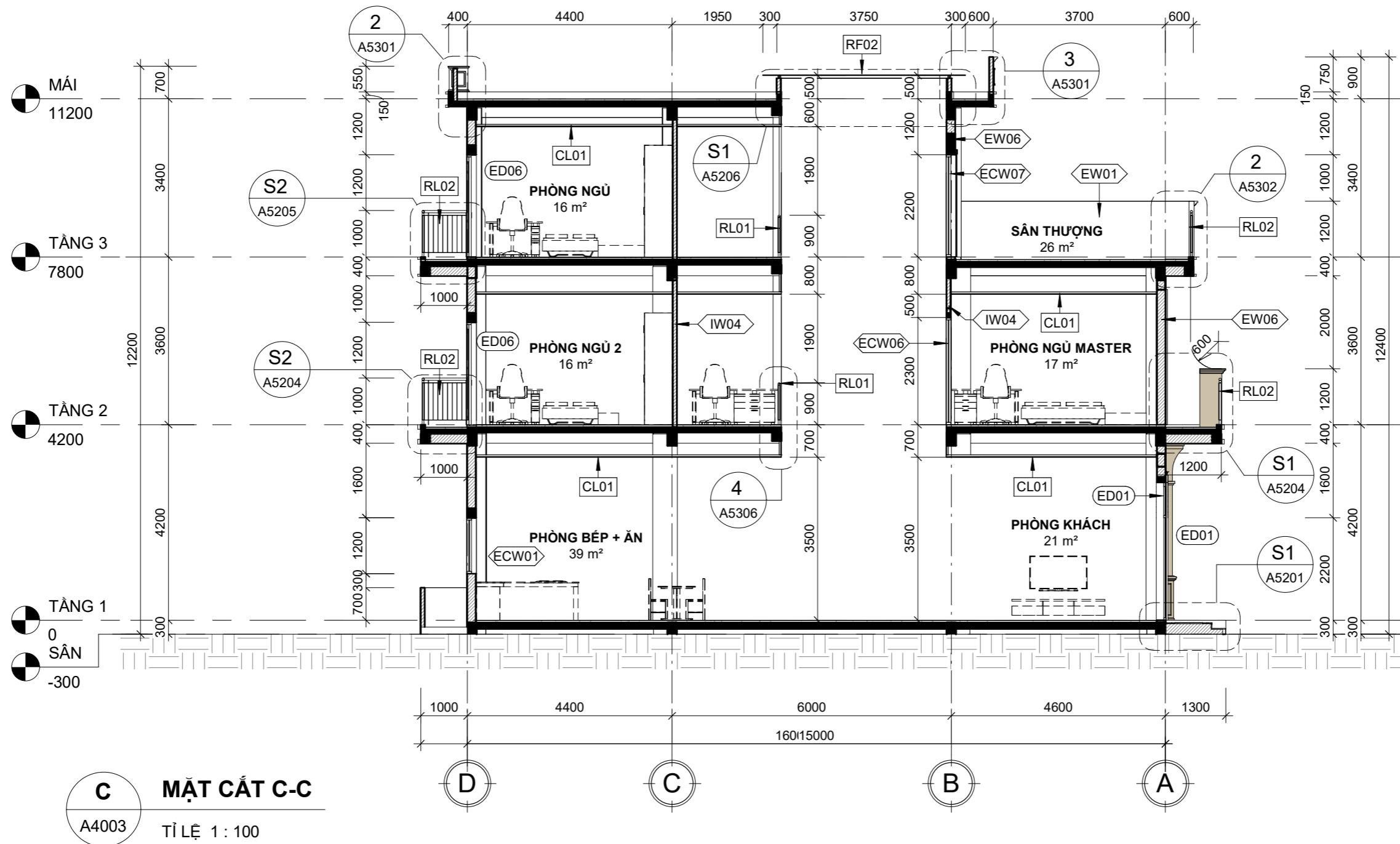
ĐỊA ĐIỂM XÂY DỰNG [ Construction site ]  
 KHU TĐC HÒA LỢI, P. HÒA PHÚ, TP. THỦ ĐẦU MỘT, TỈNH BÌNH DƯƠNG

TÊN BẢN VẼ [Drawing title]  
**MẶT CẮT B-B**

LOẠI HỒ SƠ [Issue for]  
 THIẾT KẾ SƠ BỘ [Preliminary] XPXD [Permission]  
 THIẾT KẾ CƠ SỞ [Basic] THICONG [Construction] X  
 NGÀY [Date]: 2024 TỈ LỆ [Scale]: 1 : 100 @A3

KÝ HIỆU BẢN VẼ [Drawing No.]  
 KHỐI [Volume] TẦNG [Level] LOẠI [Type] VỊ TRÍ [Role] SỐ BẢN VẼ [Number] TRẠNG THÁI [Status] HIỆU CHỈNH [Revision]  
**M5B ML DR A A4002 A3 C01**

KÝ HIỆU	MÔ TẢ
CL01	TRẦN THẠCH CAO KHUNG CHÌM TẮM DÀY 9MM, BẢ MASTIC, SƠN NƯỚC MÀU TRẮNG, KHUNG NHÔM TIÊU CHUẨN KỸ THUẬT THEO HÃNG SẢN XUẤT
CL02	TRẦN THẠCH CAO KHUNG CHÌM CHỐNG ẨM TẮM DÀY 9MM, BẢ MASTIC, SƠN NƯỚC MÀU TRẮNG, KHUNG NHÔM TIÊU CHUẨN KỸ THUẬT THEO HÃNG SẢN XUẤT
ECW05	VÁCH KÍNH NHÔM HỆ 1000, DÀY 2MM SƠN TÍNH ĐIỆN, KÍNH CƯỜNG LỰC MỜ DÀY 8MM
ED02	CỬA ĐI KHUNG NHÔM HỆ 1000, DÀY 2MM SƠN TÍNH ĐIỆN, KÍNH CƯỜNG LỰC DÀY 8MM, KÍCH THƯỚC (900X2200)
ED05	CỬA ĐI KHUNG NHÔM HỆ 1000, DÀY 2MM SƠN TÍNH ĐIỆN, KÍNH CƯỜNG LỰC DÀY 8MM
EW02	TƯỜNG ĐƠN 110MM, HAI MẶT SƠN NƯỚC MÀU TRẮNG (GẠCH NUNG 80X80X180, TÔ VỮA XI MẮNG MẮC 75 DÀY 15, BẢ BỘT 2 LỚP, MẶT NGOÀI SƠN NƯỚC HOÀN THIỆN NGOÀI NHÀ 1 LỚP LÓT 2 LỚP PHỦ, MẶT TRONG SƠN NƯỚC HOÀN THIỆN TRONG NHÀ 1 LỚP LÓT 2 LỚP PHỦ )
EW06	TƯỜNG ĐÔI 210MM, HAI MẶT HOÀN THIỆN SƠN NƯỚC MÀU TRẮNG (GẠCH NUNG 80X80X180, TÔ VỮA XI MẮNG MẮC 75 DÀY 15, BẢ BỘT 2 LỚP, MẶT NGOÀI SƠN NƯỚC HOÀN THIỆN NGOÀI NHÀ 1 LỚP LÓT 2 LỚP PHỦ, MẶT TRONG SƠN NƯỚC HOÀN THIỆN TRONG NHÀ 1 LỚP LÓT 2 LỚP PHỦ )
EW07	TƯỜNG ĐÔI 220MM, MẶT NGOÀI SƠN NƯỚC MÀU TRẮNG, MẶT TRONG ỐP GẠCH GRANITE 300X600 CAO TỚI TRẦN (GẠCH NUNG 80X80X180, TÔ VỮA XI MẮNG MẮC 75 DÀY 15, BẢ BỘT 2 LỚP, MẶT NGOÀI SƠN NƯỚC HOÀN THIỆN NGOÀI NHÀ 1 LỚP LÓT 2 LỚP PHỦ, MẶT TRONG ỐP GẠCH GRANITE 300X600 CAO TỚI TRẦN)
FL17	SÀN GẠCH GRANITE CHỐNG TRƠN MÀU XÁM, KÍCH THƯỚC (300X300)MM, LỚP VỮA XM MẮC 75 CÁN ĐỐC VỀ RÃNH THU NƯỚC CHỖ MỎNG NHẤT DÀY 20MM, QUÉT CHỐNG THẨM SIKA TÓPSEAL 107, 2 LỚP ĐỊNH MỨC 1.5KG/M2/LỚP, QUY TRÌNH THEO NHÀ SẢN XUẤT
ID07	CỬA ĐI NHỰA GIẢ GỖ ABS PHÒNG VỆ SINH, 1 CÁNH MỞ, KÍCH THƯỚC (750 X 2200)MM
ID12	CỬA ĐI NHỰA GIẢ GỖ ABS, 1 CÁNH MỞ, KÍCH THƯỚC (750 X 2000)MM
IW04	TƯỜNG ĐƠN 110MM, HAI MẶT SƠN NƯỚC MÀU TRẮNG (GẠCH NUNG 80X80X180, HAI MẶT TÔ VỮA XI MẮNG MẮC 75 DÀY 15, BẢ BỘT 2 LỚP, SƠN NƯỚC HOÀN THIỆN TRONG NHÀ 1 LỚP LÓT 2 LỚP PHỦ)
RF02	TẦM LỚP POLYCARBONATE ĐẶC RUỘT DÀY 5MM LẮY SÁNG, HỆ KHUNG THÉP HỘP 30X60X2MM SƠN TÍNH ĐIỆN MÀU XÁM
RL01	LAN CAN THÉP LA CAO 900mm, THANH ĐỨNG CHÍNH THÉP LA 40X4mm @900 GẮN BẢN THANG, THANH ĐỨNG PHỤ THÉP LA 40X4mm @100, THANH NGANG THÉP LA 40X4mm CÁCH SÀN 100MM, TAY VỊN GỖ CẮM XE SƠN PHỦ PU 50X50mm BÒ TRÒN R10MM, THÉP LA 40x3mm CHẠY DỌC, LIÊN KẾT VỚI TAY VỊN GỖ (THÉP LA MẠ KÉM SƠN TÍNH ĐIỆN)
RL02	LAN CAN THÉP LA CAO 1000mm, THANH ĐỨNG CHÍNH THÉP LA 40X4mm @900 GẮN GỐI BÊ TÔNG, THANH ĐỨNG PHỤ THÉP LA 40X4mm @100, THANH NGANG THÉP LA 40X4mm, TAY VỊN INOX D49 DÀY 2.5MM, LIÊN KẾT BẰNG VÍT GẮN VÀO TAY ĐỖ THÉP (THÉP LA MẠ KÉM SƠN TÍNH ĐIỆN)



**C MẶT CẮT C-C**  
A4003 TỈ LỆ 1 : 100

KEY PLAN  
 CHỦ ĐẦU TƯ [ Owner ]  
**TỔNG CÔNG TY ĐẦU TƯ & PHÁT TRIỂN CÔNG NGHIỆP - CTCP**  
**BECAMEX**  
 ĐỊA CHỈ : TẦNG 9, TÒA NHÀ WTC TOWER, SỐ 1 ĐƯỜNG HÙNG VƯƠNG, P. HÒA PHÚ, TP. THỦ ĐẦU MỘT, T. BÌNH DƯƠNG, VIỆT NAM  
 ĐIỆN THOẠI : 0274 3822655  
 FAX : 0274 3822713  
 WEBSITE : www.becamex.com.vn

P. TỔNG GIÁM ĐỐC [Vice General Director]  
  
 NGUYỄN VĂN THANH HUY

ĐƠN VỊ TƯ VẤN THIẾT KẾ [ Design Dept. ]  
**TỔNG CÔNG TY ĐẦU TƯ & PHÁT TRIỂN CÔNG NGHIỆP - CTCP**  
**BECAMEX IDC CORP**  
 TRUNG TÂM PHÁT TRIỂN **B.I.M**

GIÁM ĐỐC [Director of B.I.M]  
  
 NGUYỄN VIỆT ĐỨC

CHỦ NHIỆM THIẾT KẾ [Design Manager]  
  
 Arch. CAO MINH THĂNG

CHỦ TRÌ THIẾT KẾ [Architecture Leader]  
  
 Arch. TRẦN NGỌC VŨ

THIẾT KẾ [Designed by]  
  
 Arch. HOÀNG VŨ TÂN

THIẾT KẾ TRIỂN KHAI [Technical Designed by]  
  
 Arch. NGUYỄN HOÀNG VINH

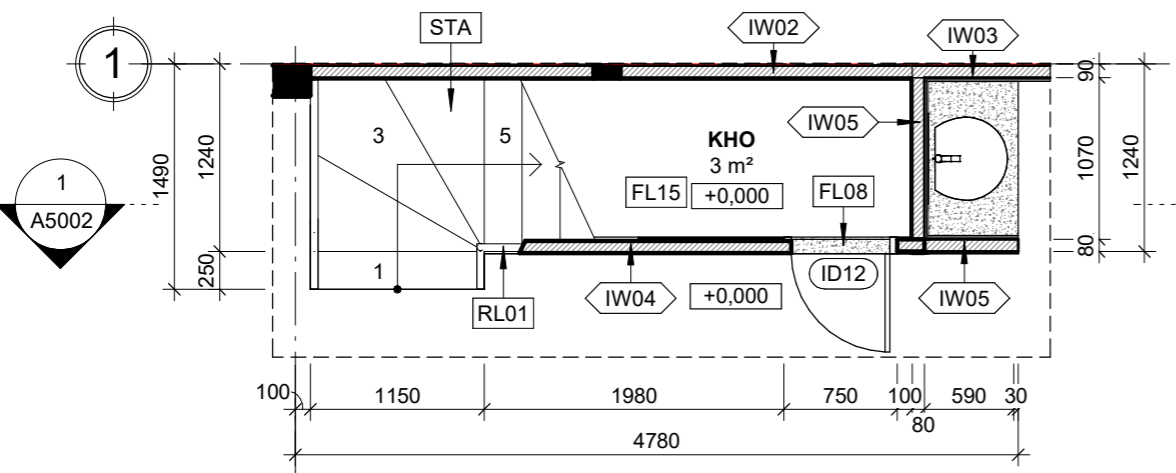
KIỂM [Checked by]  
  
 Arch. NGUYỄN LÊ VINH

CÔNG TRÌNH [ Building name ]  
**NHÀ Ở RIÊNG LÊ**  
 ĐỊA ĐIỂM XÂY DỰNG [ Construction site ]  
 KHU TĐC HÒA LỢI, P. HÒA PHÚ, TP. THỦ ĐẦU MỘT, TỈNH BÌNH DƯƠNG

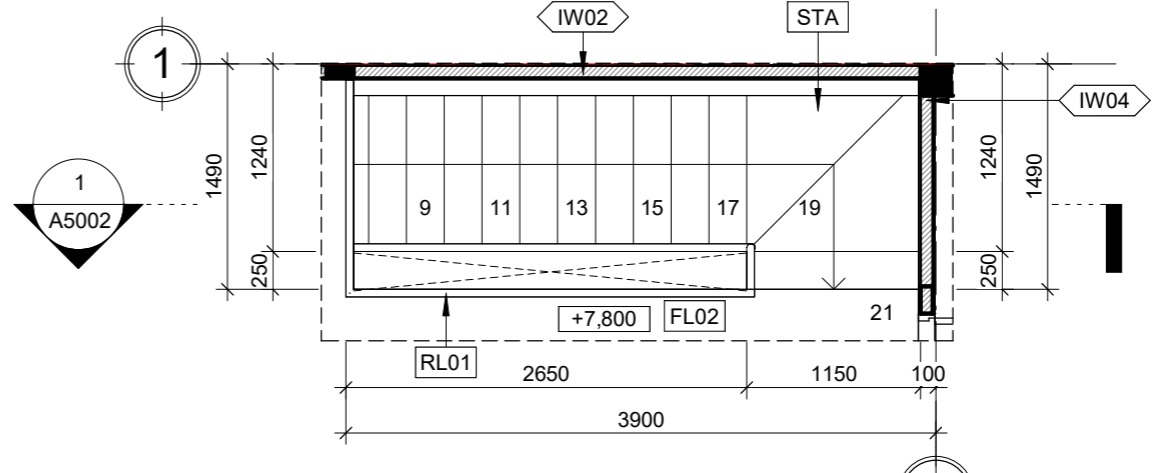
TÊN BẢN VẼ [Drawing title]  
**MẶT CẮT C-C**

LOẠI HỒ SƠ [Issue for]	
THIẾT KẾ SƠ BỘ [Preliminary]	XPXD [Permission]
THIẾT KẾ CƠ SỞ [Basic]	THI CÔNG [Construction]
NGÀY [Date]: 2024	TỈ LỆ [Scale]: 1 : 100 @A3
KÝ HIỆU BẢN VẼ [Drawing No.]	
KHO: MSB	TẦNG: ML
LOẠI: DR	VỊ TRÍ: A
SỐ BẢN VẼ: A4003	TRANG THÁI: A3
TRANG THÁI: A3	HIỆU CHỈNH: C01

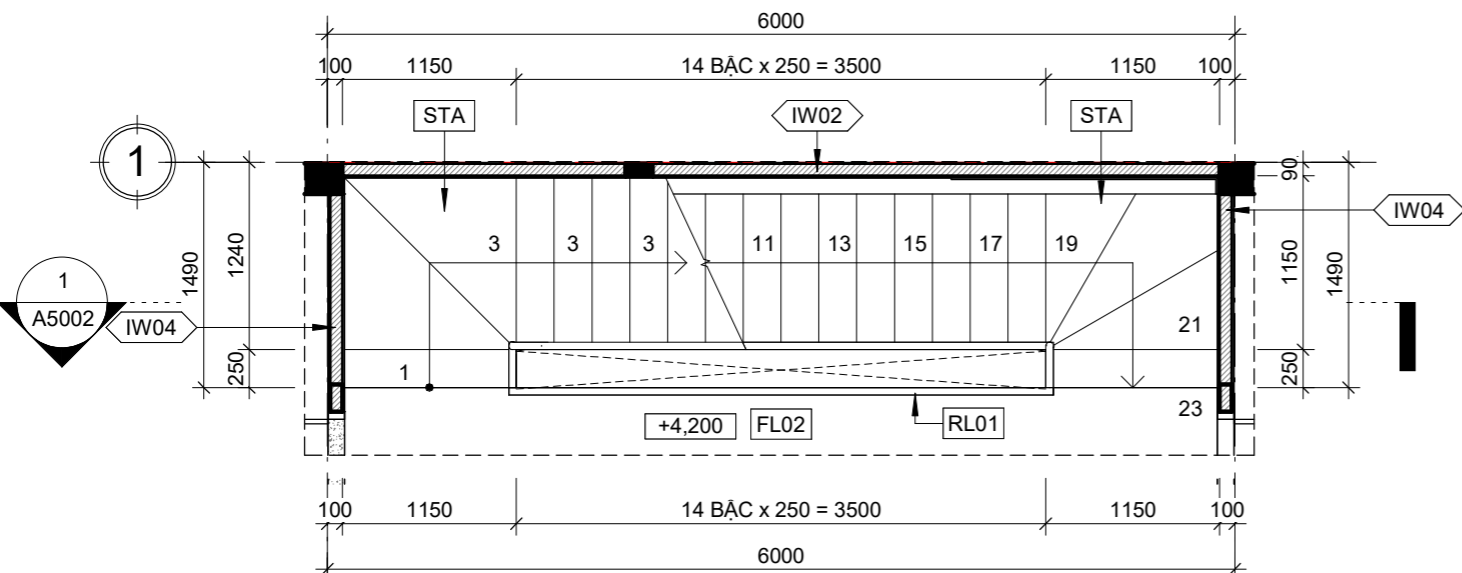
KÝ HIỆU	MÔ TẢ
CL01	TRẦN THẠCH CAO KHUNG CHÌM TẮM DÀY 9MM, BẢ MASTIC, SƠN NƯỚC MÀU TRẮNG, KHUNG NHÔM TIÊU CHUẨN KỸ THUẬT THEO HÃNG SẢN XUẤT
ECW01	VÁCH KÍNH NHÔM HỆ 1000, DÀY 2MM SƠN TÍNH ĐIỆN, KÍNH TRONG CƯỜNG LỰC DÀY 8MM
ECW06	VÁCH KÍNH NHÔM HỆ 1000, DÀY 2MM SƠN TÍNH ĐIỆN, KÍNH TRONG CƯỜNG LỰC DÀY 8MM
ECW07	VÁCH KÍNH NHÔM HỆ 1000, DÀY 2MM SƠN TÍNH ĐIỆN, KÍNH TRONG CƯỜNG LỰC DÀY 8MM
ED01	CỬA ĐI KHUNG NHÔM HỆ 1000, DÀY 2MM SƠN TÍNH ĐIỆN, KÍNH CƯỜNG LỰC DÀY 8MM, 2 CÁNH MỞ, 2 CÁNH CỐ ĐỊNH
ED06	CỬA ĐI KHUNG NHÔM HỆ 1000, DÀY 2MM, KÍNH CƯỜNG LỰC DÀY 8MM, CỬA TRƯỢT 2 CÁNH, KÍCH THƯỚC (1700x2200)MM
EW01	TƯỜNG ĐƠN 95MM, MẶT NGOÀI SƠN NƯỚC MÀU TRẮNG, MẶT TRONG KHÔNG TÔ (GẠCH NUNG 80X80X180, MẶT NGOÀI TÔ VỮA XI MẮNG MẮC 75 DÀY 15, BẢ BỘT 2 LỚP SƠN NƯỚC HOÀN THIỆN NGOÀI NHÀ 1 LỚP LÓT 2 LỚP PHỦ, MẶT TRONG THỎ)
EW06	TƯỜNG ĐÔI 210MM, HAI MẶT HOÀN THIỆN SƠN NƯỚC MÀU TRẮNG (GẠCH NUNG 80X80X180, TÔ VỮA XI MẮNG MẮC 75 DÀY 15, BẢ BỘT 2 LỚP, MẶT NGOÀI SƠN NƯỚC HOÀN THIỆN NGOÀI NHÀ 1 LỚP LÓT 2 LỚP PHỦ, MẶT TRONG SƠN NƯỚC HOÀN THIỆN TRONG NHÀ 1 LỚP LÓT 2 LỚP PHỦ)
IW04	TƯỜNG ĐƠN 110MM, HAI MẶT SƠN NƯỚC MÀU TRẮNG (GẠCH NUNG 80X80X180, HAI MẶT TÔ VỮA XI MẮNG MẮC 75 DÀY 15, BẢ BỘT 2 LỚP, SƠN NƯỚC HOÀN THIỆN TRONG NHÀ 1 LỚP LÓT 2 LỚP PHỦ)
RF02	TẦM LỢP POLYCARBONATE ĐẶC RUỘT DÀY 5MM LẮY SÁNG, HỆ KHUNG THÉP HỘP 30X60X2MM SƠN TÍNH ĐIỆN MÀU XÁM
RL01	LAN CAN THÉP LA CAO 900mm, THANH ĐỨNG CHÍNH THÉP LA 40X4mm @900 GẮN BẢN THANG, THANH ĐỨNG PHỤ THÉP LA 40X4mm @100, THANH NGANG THÉP LA 40X4mm CÁCH SÀN 100MM, TAY VỊN GỖ CẮM XE SƠN PHỦ PU 50X50mm BÒ TRÒN R10MM, THÉP LA 40x3mm CHẠY DỌC, LIÊN KẾT VỚI TAY VỊN GỖ (THÉP LA MẠ KÉM SƠN TÍNH ĐIỆN)
RL02	LAN CAN THÉP LA CAO 1000mm, THANH ĐỨNG CHÍNH THÉP LA 40X4mm @900 GẮN GÓI BÊ TÔNG, THANH ĐỨNG PHỤ THÉP LA 40X4mm @100, THANH NGANG THÉP LA 40X4mm, TAY VỊN INOX D49 DÀY 2.5MM, LIÊN KẾT BẰNG VÍT GẮN VÀO TAY ĐỖ THÉP (THÉP LA MẠ KÉM SƠN TÍNH ĐIỆN)



**ST1 MẶT BẰNG THANG - TẦNG 1**  
A5001 TỈ LỆ 1 : 50



**ST1.2 MẶT BẰNG THANG - TẦNG 3**  
A5001 TỈ LỆ 1 : 50



**ST1.1 MẶT BẰNG THANG - TẦNG 2**  
A5001 TỈ LỆ 1 : 50

KEY PLAN  
CHỦ ĐẦU TƯ [ Owner ]  
**TỔNG CÔNG TY ĐẦU TƯ & PHÁT TRIỂN CÔNG NGHIỆP - CTCP**  
**BECAMEX**  
ĐỊA CHỈ : TẦNG 9, TÒA NHÀ WTC TOWER, SỐ 1 ĐƯỜNG HÙNG VƯƠNG, P. HÒA PHÚ, TP. THỦ ĐẦU MỘT, T. BÌNH DƯƠNG, VIỆT NAM  
ĐIỆN THOẠI : 0274 3822655  
FAX : 0274 3822713  
WEBSITE : www.becamex.com.vn

P.TỔNG GIÁM ĐỐC [Vice General Director]  
*[Signature]*  
NGUYỄN VĂN THANH HUY

ĐƠN VỊ TƯ VẤN THIẾT KẾ [ Design Dept. ]  
**TỔNG CÔNG TY ĐẦU TƯ & PHÁT TRIỂN CÔNG NGHIỆP - CTCP**  
**BECAMEX IDC CORP**  
TRUNG TÂM PHÁT TRIỂN  
**B.I.M**

GIÁM ĐỐC [Director of B.I.M]  
*[Signature]*  
NGUYỄN VIỆT ĐỨC

CHỦ NHIỆM THIẾT KẾ [Design Manager]  
*[Signature]*  
Arch. CAO MINH THẮNG

CHỦ TRÌ THIẾT KẾ [Architecture Leader]  
*[Signature]*  
Arch. TRẦN NGỌC VŨ

THIẾT KẾ [Designed by]  
*[Signature]*  
Arch. HOÀNG VŨ TÂN

THIẾT KẾ TRIỂN KHAI [Technical Designed by]  
*[Signature]*  
Arch. NGUYỄN HOÀNG VINH

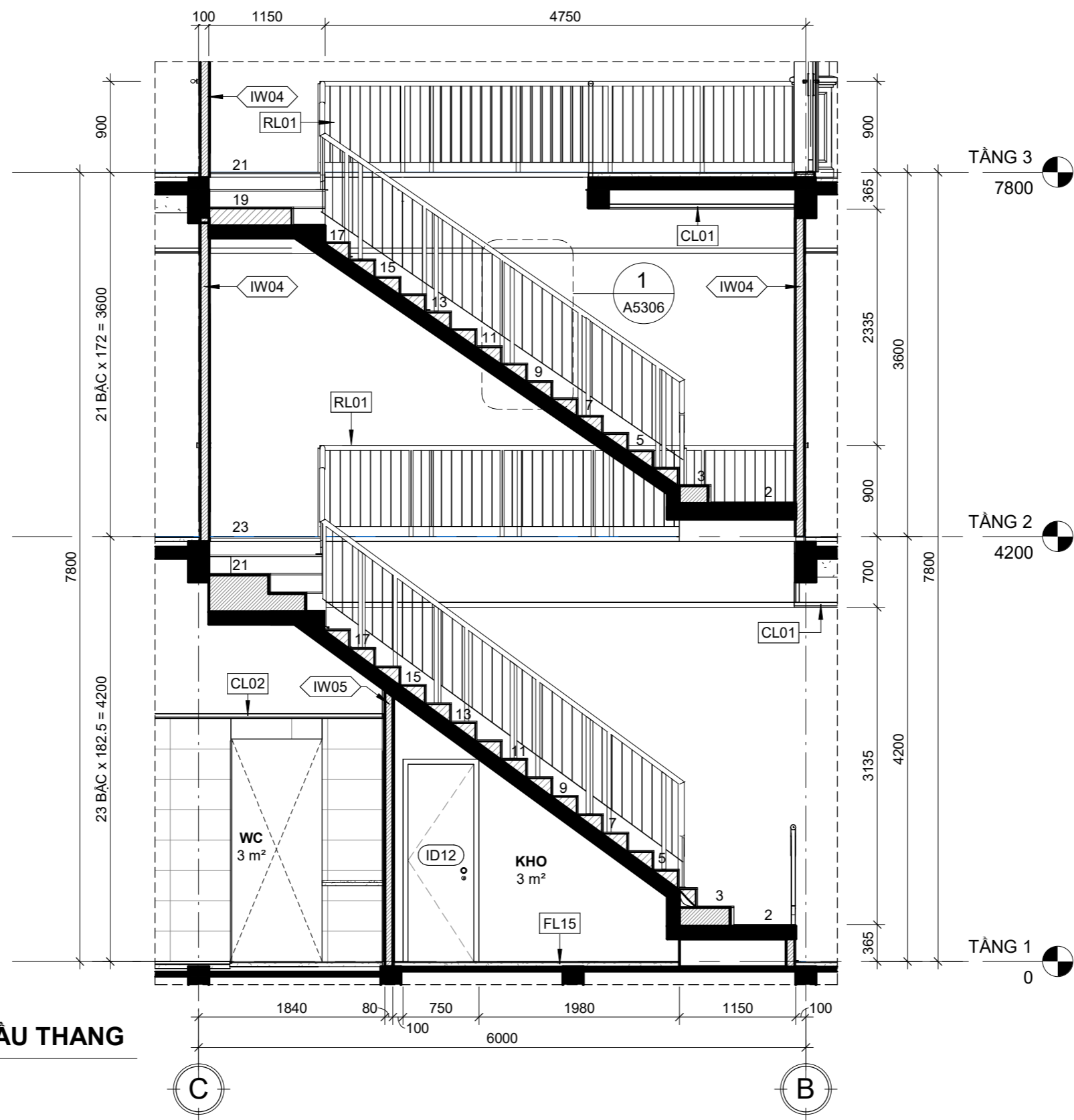
KIỂM [Checked by]  
*[Signature]*  
Arch. NGUYỄN LÊ VINH

KÝ HIỆU	MÔ TẢ
FL02	SÀN GẠCH GRANITE BÓNG KIẾNG, KÍCH THƯỚC (600x600)MM, LEN CHÂN TƯỜNG GẠCH GRANITE (600x100)MM (LÓT GẠCH GRANITE BÓNG KIẾNG 600x600MM, CÁN VỮA XM MẮC 75 DÀY 40MM)
FL08	ĐÁ GRANITE NGẠCH CỬA DÀY 20MM
FL15	SÀN GẠCH GRANITE NHÁM, KÍCH THƯỚC (300X300)MM, LEN CHÂN TƯỜNG GẠCH GRANITE (300X100)MM (LÓT GẠCH GRANITE NHÁM 300x300MM, CÁN VỮA XM MẮC 75 DÀY 40MM)
ID12	CỬA ĐI NHỰA GIẢ GỖ ABS, 1 CÁNH MỞ, KÍCH THƯỚC (750 X 2000)MM
IW02	TƯỜNG ĐƠN 95MM, MẶT NGOÀI SƠN NƯỚC MÀU TRẮNG, MẶT TRONG THÔ (GẠCH NUNG 80X80X180, MẶT NGOÀI TÔ VỮA XI MẮNG MẮC 75 DÀY 15, BẢ BỘT 2 LỚP, SƠN NƯỚC HOÀN THIỆN TRONG NHÀ 1 LỚP LÓT 2 LỚP PHỦ, MẶT TRONG THÔ)
IW03	TƯỜNG ĐƠN 105MM, ÓP GẠCH GRANITE BÓNG 300X600MM CAO TỚI TRẦN, MẶT TRONG THÔ (TÔ VỮA XI MẮNG MẮC 75 DÀY 15, ÓP GẠCH GRANITE BÓNG 300X600MM CAO TỚI TRẦN, MẶT TRONG THÔ)
IW04	TƯỜNG ĐƠN 110MM, HAI MẶT SƠN NƯỚC MÀU TRẮNG (GẠCH NUNG 80X80X180, HAI MẶT TÔ VỮA XI MẮNG MẮC 75 DÀY 15, BẢ BỘT 2 LỚP, SƠN NƯỚC HOÀN THIỆN TRONG NHÀ 1 LỚP LÓT 2 LỚP PHỦ)
IW05	TƯỜNG ĐƠN 120MM, MẶT NGOÀI SƠN NƯỚC MÀU TRẮNG, MẶT TRONG ÓP GẠCH GRANITE 300X600 CAO TỚI TRẦN (GẠCH NUNG 80X80X180, HAI MẶT TÔ VỮA XI MẮNG MẮC 75 DÀY 15, MẶT NGOÀI BẢ BỘT 2 LỚP, SƠN NƯỚC HOÀN THIỆN TRONG NHÀ 1 LỚP LÓT 2 LỚP PHỦ, MẶT TRONG ÓP GẠCH GRANITE 300X600 CAO TỚI TRẦN)
RL01	LAN CAN THÉP LA CAO 900mm, THANH ĐỨNG CHÍNH THÉP LA 40X4mm @900 GẮN BẢN THANG, THANH ĐỨNG PHỤ THÉP LA 40X4mm @100, THANH NGANG THÉP LA 40X4mm CÁCH SÀN 100MM, TAY VỊN GỖ CẮM XE SƠN PHỦ PU 50X50mm BÒ TRÒN R10MM, THÉP LA 40x3mm CHẠY DỌC, LIÊN KẾT VỚI TAY VỊN GỖ (THÉP LA MẠ KÉM SƠN TÍNH ĐIỆN)
STA	CẦU THANG ÓP ĐÁ GRANITE ĐEN DÀY 20MM (MẶT BẠC VÀ ĐỐI BẠC), LEN CHÂN TƯỜNG THANG ÓP GẠCH GRANITE ĐEN DÀY 10MM

CÔNG TRÌNH [ Building name ]  
**NHÀ Ở RIÊNG LÊ**  
ĐỊA ĐIỂM XÂY DỰNG [ Construction site ]  
KHU TĐC HÒA LỢI, P. HÒA PHÚ, TP. THỦ ĐẦU MỘT, TỈNH BÌNH DƯƠNG

TÊN BẢN VẼ [Drawing title]  
**CHI TIẾT THANG BỘ - TỜ 1**

LOẠI HỒ SƠ [Issue for]	
THIẾT KẾ SƠ BỘ [Preliminary]	XPXD [Permission]
THIẾT KẾ CƠ SỞ [Basic]	THI CÔNG [Construction]
NGÀY [Date]: 2024	TỈ LỆ [Scale]: 1 : 50 @A3
KÝ HIỆU BẢN VẼ [Drawing No.]	
KHỐI [Volume]	TẦNG [Level]
LOẠI [Type]	VỊ TRÍ [Role]
SỐ BẢN VẼ [Number]	TRANG THÁI [Status]
HỆ CHỈNH [Revision]	
<b>MSB ML DR A A5001 A3 C01</b>	



**1 MẶT CẮT CẦU THANG**  
A5002 TỈ LỆ 1 : 50

KEY PLAN

CHỦ ĐẦU TƯ [ Owner ]  
**TỔNG CÔNG TY ĐẦU TƯ & PHÁT TRIỂN CÔNG NGHIỆP - CTCP**  
**BECAMEX**  
 ĐỊA CHỈ : TẦNG 9, TÒA NHÀ WTC TOWER, SỐ 1 ĐƯỜNG HÙNG VƯƠNG, P. HÒA PHÚ, TP. THỦ ĐẦU MỘT, T. BÌNH DƯƠNG, VIỆT NAM  
 ĐIỆN THOẠI : 0274 3822655  
 FAX : 0274 3822713  
 WEBSITE : www.becamex.com.vn

P.TỔNG GIÁM ĐỐC [Vice General Director]  
  
 NGUYỄN VĂN THANH HUY

ĐƠN VỊ TƯ VẤN THIẾT KẾ [ Design Dept. ]  
**TỔNG CÔNG TY ĐẦU TƯ & PHÁT TRIỂN CÔNG NGHIỆP - CTCP**  
**BECAMEX IDC CORP**  
 TRUNG TÂM PHÁT TRIỂN **B.I.M**

GIÁM ĐỐC [Director of B.I.M]  
  
 NGUYỄN VIỆT ĐỨC

CHỦ NHIỆM THIẾT KẾ [Design Manager]  
  
 Arch. CAO MINH THĂNG

CHỦ TRÌ THIẾT KẾ [Architecture Leader]  
  
 Arch. TRẦN NGỌC VŨ

THIẾT KẾ [Designed by]  
  
 Arch. HOÀNG VŨ TÂN

THIẾT KẾ TRIỂN KHAI [Technical Designed by]  
  
 Arch. NGUYỄN HOÀNG VINH

KIỂM [Checked by]  
  
 Arch. NGUYỄN LÊ VINH

CÔNG TRÌNH [ Building name ]

**NHÀ Ở RIÊNG LÊ**

ĐỊA ĐIỂM XÂY DỰNG [ Construction site ]  
 KHU TĐC HÒA LỢI, P. HÒA PHÚ, TP. THỦ ĐẦU MỘT, TỈNH BÌNH DƯƠNG

TÊN BẢN VẼ [Drawing title]  
**CHI TIẾT THANG BỘ - TỜ 2**

KÝ HIỆU	MÔ TẢ
CL01	TRẦN THẠCH CAO KHUNG CHÌM TẮM DÀY 9MM, BẢ MASTIC, SƠN NƯỚC MÀU TRẮNG, KHUNG NHÔM TIÊU CHUẨN KỸ THUẬT THEO HÃNG SẢN XUẤT
CL02	TRẦN THẠCH CAO KHUNG CHÌM CHỐNG ẨM TẮM DÀY 9MM, BẢ MASTIC, SƠN NƯỚC MÀU TRẮNG, KHUNG NHÔM TIÊU CHUẨN KỸ THUẬT THEO HÃNG SẢN XUẤT
FL15	SÀN GẠCH GRANITE NHÁM, KÍCH THƯỚC (300X300)MM, LEN CHÂN TƯỜNG GẠCH GRANITE (300X100)MM (LÓT GẠCH GRANITE NHÁM 300x300MM, CÁN VỮA XM MẮC 75 DÀY 40MM)
ID12	CỬA ĐI NHỰA GIẢ GỖ ABS, 1 CÁNH MỞ, KÍCH THƯỚC (750 X 2000)MM
IW04	TƯỜNG ĐƠN 110MM, HAI MẶT SƠN NƯỚC MÀU TRẮNG (GẠCH NUNG 80X80X180, HAI MẶT TÔ VỮA XI MẮNG MẮC 75 DÀY 15, BẢ BỘT 2 LỚP, SƠN NƯỚC HOÀN THIỆN TRONG NHÀ 1 LỚP LÓT 2 LỚP PHỦ)
IW05	TƯỜNG ĐƠN 120MM, MẶT NGOÀI SƠN NƯỚC MÀU TRẮNG, MẶT TRONG ÓP GẠCH GRANITE 300X600 CAO TỚI TRẦN (GẠCH NUNG 80X80X180, HAI MẶT TÔ VỮA XI MẮNG MẮC 75 DÀY 15, MẶT NGOÀI BẢ BỘT 2 LỚP, SƠN NƯỚC HOÀN THIỆN TRONG NHÀ 1 LỚP LÓT 2 LỚP PHỦ, MẶT TRONG ÓP GẠCH GRANITE 300X600 CAO TỚI TRẦN )
RL01	LAN CAN THÉP LA CAO 900mm, THANH ĐỨNG CHÍNH THÉP LA 40X4mm @900 GẮN BẢN THANG, THANH ĐỨNG PHỤ THÉP LA 40X4mm @100, THANH NGANG THÉP LA 40X4mm CÁCH SÀN 100MM, TAY VỊN GỖ CẮM XE SƠN PHỦ PU 50X50mm BÒ TRÒN R10MM, THÉP LA 40x3mm CHẠY DỌC, LIÊN KẾT VỚI TAY VỊN GỖ (THÉP LA MẠ KÉM SƠN TÍNH ĐIỆN)

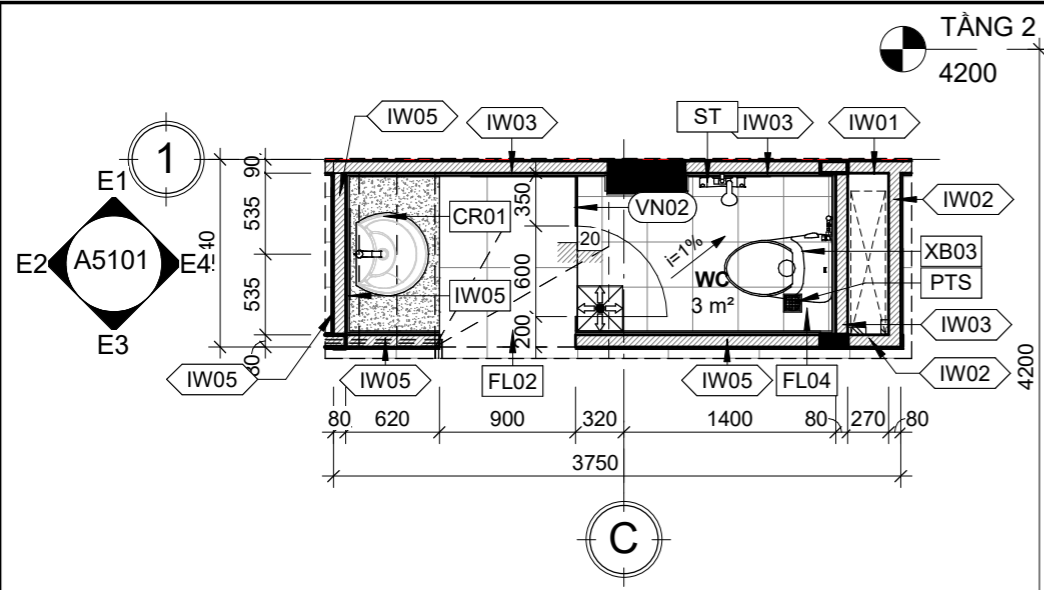
LOẠI HỒ SƠ [Issue for]

THIẾT KẾ SƠ BỘ [Preliminary]	XPXD [Permission]	
THIẾT KẾ CƠ SỞ [Basic]	THI CÔNG [Construction]	X

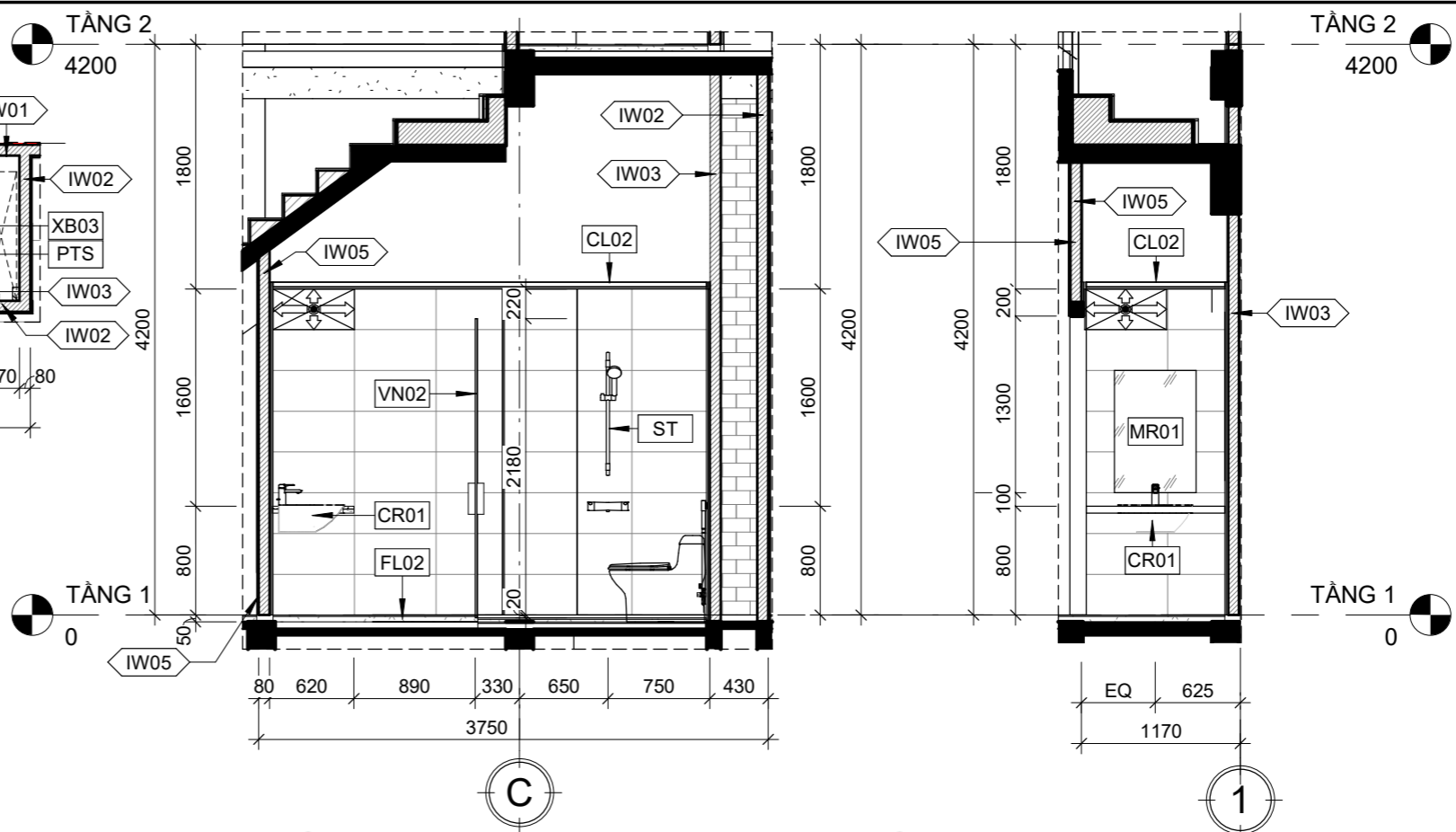
NGÀY [Date]: 2024 TỈ LỆ [Scale]: 1 : 50 @A3

KÝ HIỆU BẢN VẼ [Drawing No.]

KHỐI [Volume]	TẦNG [Level]	LOẠI [Type]	VAI TRÒ [Role]	SỐ BẢN VẼ [Number]	TRẠNG THÁI [Status]	HIỆU CHỈNH [Revision]
M5B	ML	DR	A	A5002	A3	C01

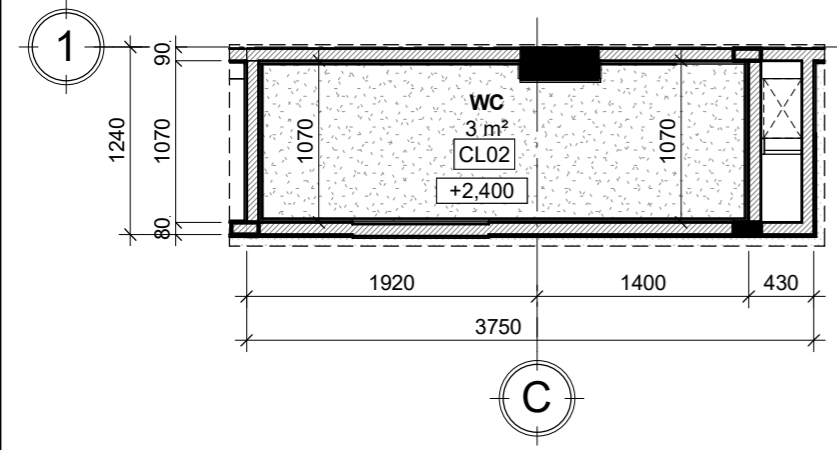


**WC1 MẶT BẰNG WC1**  
A5101 TỈ LỆ 1 : 50

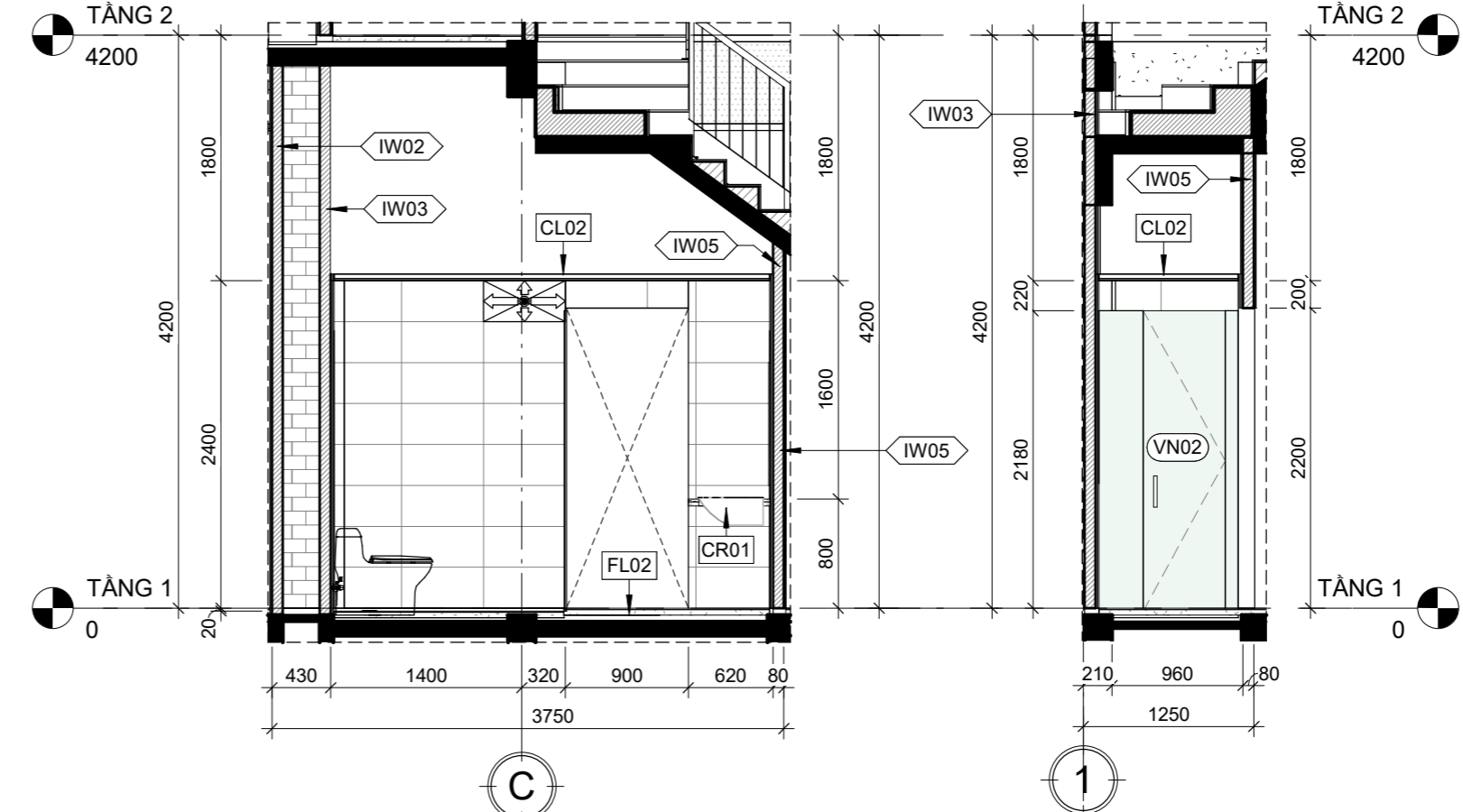


**E1 MẶT ĐỨNG 1**  
A5101 TỈ LỆ 1 : 50

**E2 MẶT ĐỨNG 2**  
A5101 TỈ LỆ 1 : 50



**1 MẶT BẰNG TRẦN WC1**  
A5101 TỈ LỆ 1 : 50



**E3 MẶT ĐỨNG 3**  
A5101 TỈ LỆ 1 : 50

**E4 MẶT ĐỨNG 4**  
A5101 TỈ LỆ 1 : 50

**CHÚ THÍCH:**

- VIÊN GẠCH ĐỊNH VỊ
- ĐÈN DOWNLIGHT ÂM TRẦN (XEM BV MEP)
- ĐÈN LED SỰ CÓ ÂM TRẦN (XEM BV MEP)

KEY PLAN

CHỦ ĐẦU TƯ [ Owner ]  
**TỔNG CÔNG TY ĐẦU TƯ & PHÁT TRIỂN CÔNG NGHIỆP - CTCP**  
**BECA MEX**

ĐỊA CHỈ : TẦNG 9, TÒA NHÀ WTC TOWER,  
SỐ 1 ĐƯỜNG HÙNG VƯƠNG,  
P. HÒA PHÚ, TP. THỦ ĐẦU MỘT,  
T. BÌNH DƯƠNG, VIỆT NAM

ĐIỆN THOẠI : 0274 3822655  
FAX : 0274 3822713  
WEBSITE : www.becamex.com.vn

P.TỔNG GIÁM ĐỐC [Vice General Director]  
  
NGUYỄN VĂN THANH HUY

ĐƠN VỊ TƯ VẤN THIẾT KẾ [ Design Dept. ]  
**TỔNG CÔNG TY ĐẦU TƯ & PHÁT TRIỂN CÔNG NGHIỆP - CTCP**  
**BECA MEX IDC CORP**  
TRUNG TÂM PHÁT TRIỂN  
**B.I.M**

GIÁM ĐỐC [Director of B.I.M]  
  
NGUYỄN VIỆT ĐỨC

CHỦ NHIỆM THIẾT KẾ [Design Manager]  
  
Arch. CAO MINH THĂNG

CHỦ TRÌ THIẾT KẾ [Architecture Leader]  
  
Arch. TRẦN NGỌC VŨ

THIẾT KẾ [Designed by]  
  
Arch. HOÀNG VŨ TÂN

THIẾT KẾ TRIỂN KHAI [Technical Designed by]  
  
Arch. NGUYỄN HOÀNG VINH

KIỂM [Checked by]  
  
Arch. NGUYỄN LÊ VINH

CÔNG TRÌNH [ Building name ]  
**NHÀ Ở RIÊNG LÊ**

ĐỊA ĐIỂM XÂY DỰNG [ Construction site ]  
KHU TĐC HÒA LỢI, P. HÒA PHÚ, TP. THỦ ĐẦU MỘT,  
TỈNH BÌNH DƯƠNG

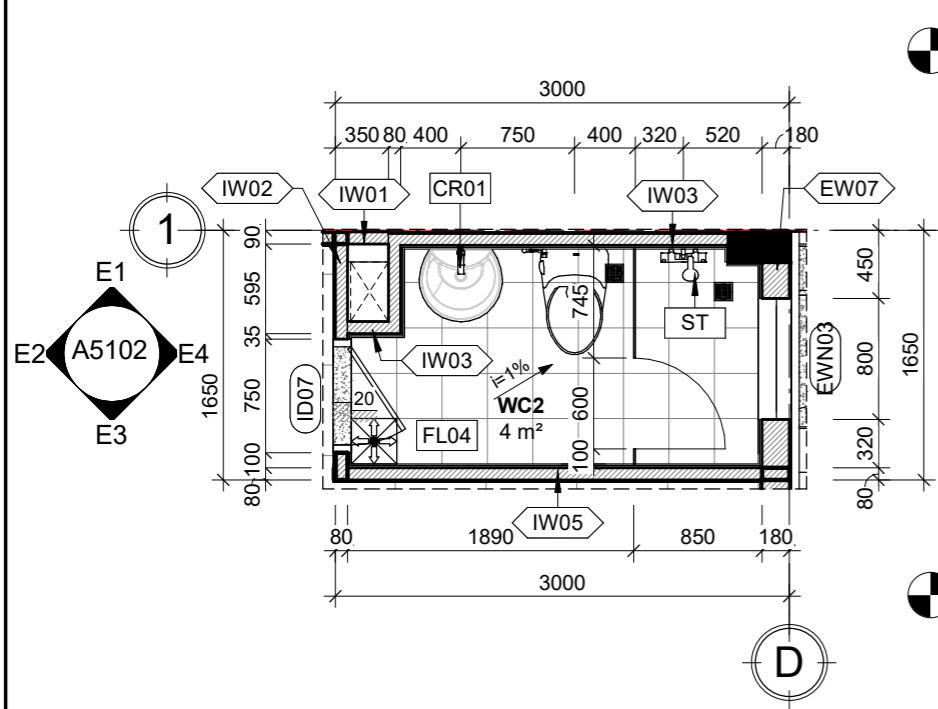
TÊN BẢN VẼ [Drawing title]  
**CHI TIẾT WC 1**

LOẠI HỒ SƠ [Issue for]  
THIẾT KẾ SƠ BỘ [Preliminary] XPXD [Permission]  
THIẾT KẾ CƠ SỞ [Basic] THICONG [Construction] X

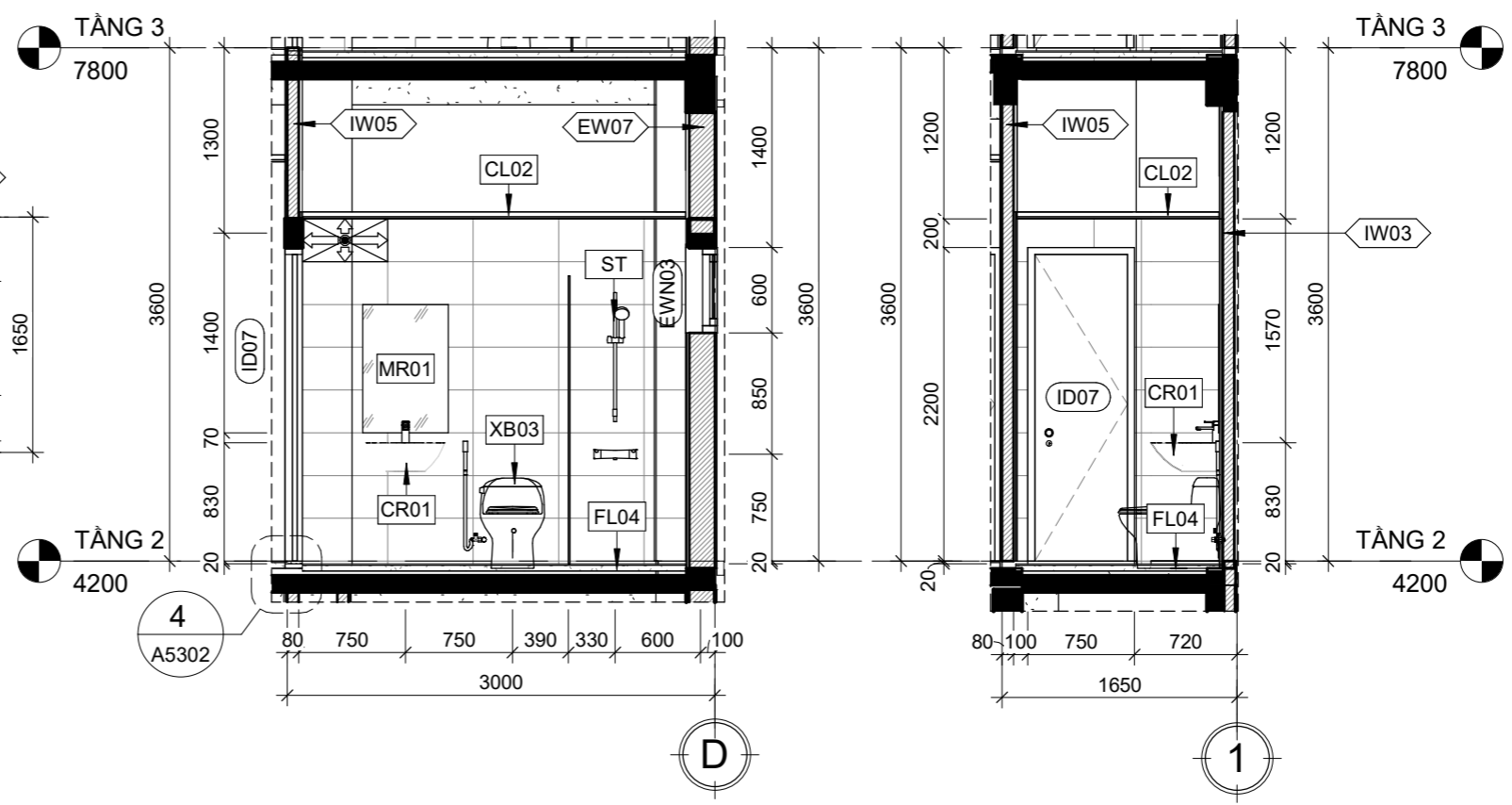
NGÀY [Date]: 2024 TỈ LỆ [Scale]: 1 : 50 @A3

KÝ HIỆU BẢN VẼ [Drawing No.]

KHỐI [Volume]	TẦNG [Level]	LOẠI [Type]	VAI TRÒ [Role]	SỐ BẢN VẼ [Number]	TRẠNG THÁI [Status]	HIỆU CHỈNH [Revision]
MSB	1	DR	A	A5101	A3	C01

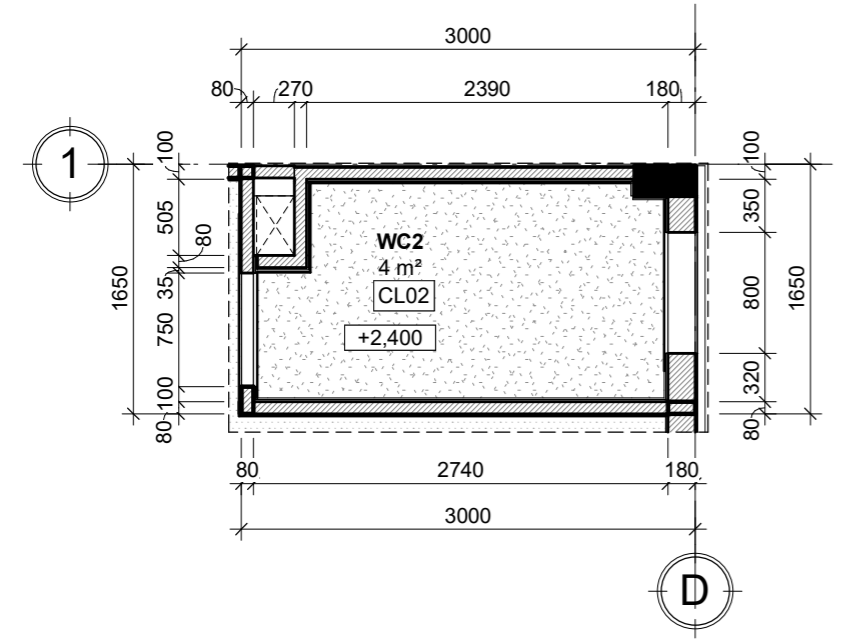


**WC2 MẶT BẰNG WC2 ĐIỆN HÌNH**  
A5102 TỈ LỆ 1 : 50

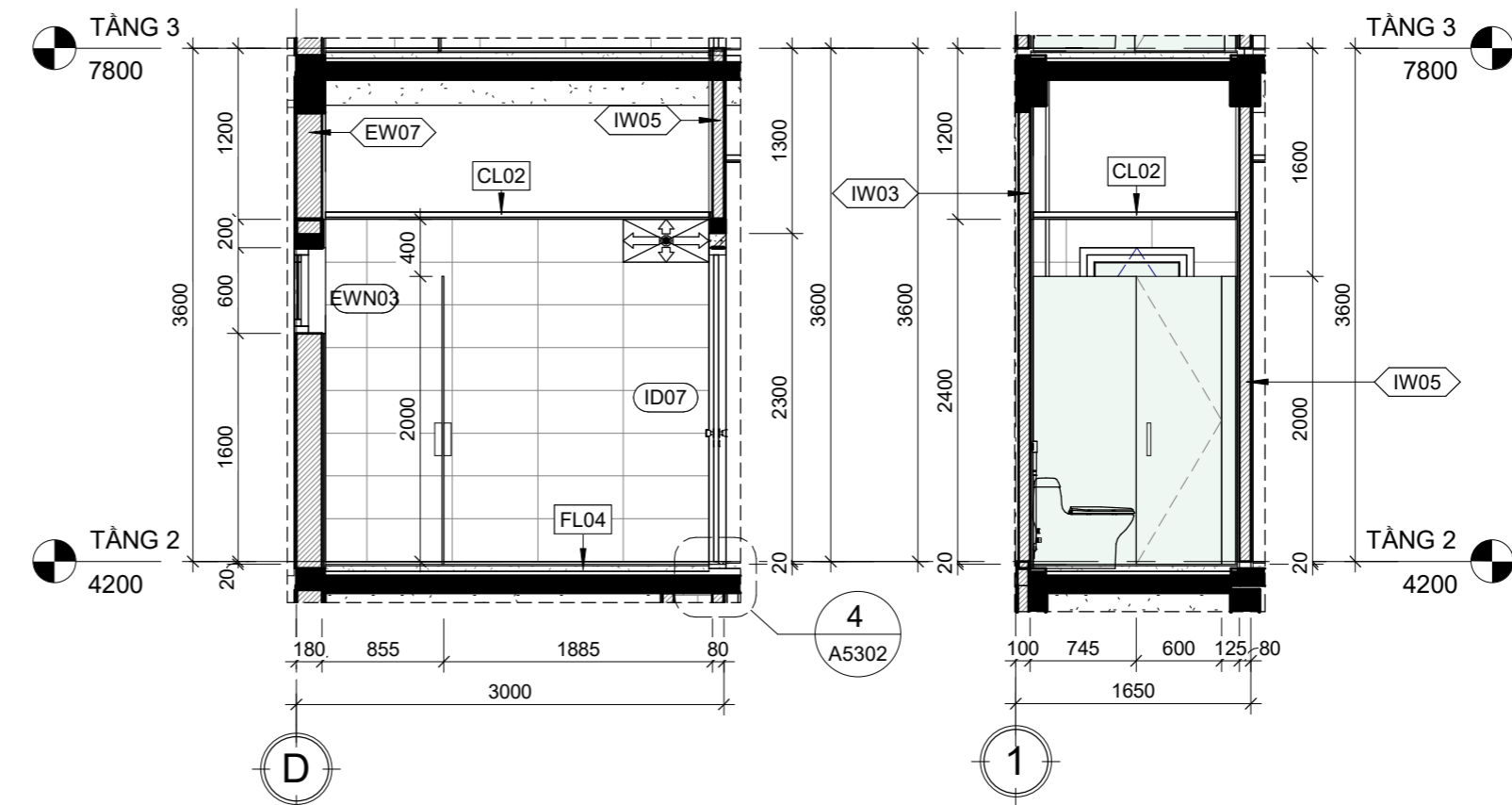


**E1 MẶT ĐỨNG 1**  
A5102 TỈ LỆ 1 : 50

**E2 MẶT ĐỨNG 2**  
A5102 TỈ LỆ 1 : 50



**1 MẶT BẰNG TRẦN WC2 ĐIỆN HÌNH**  
A5102 TỈ LỆ 1 : 50



**E3 MẶT ĐỨNG 3**  
A5102 TỈ LỆ 1 : 50

**E4 MẶT ĐỨNG 4**  
A5102 TỈ LỆ 1 : 50

**CHÚ THÍCH:**

- VIÊN GẠCH ĐỊNH VỊ
- ĐÈN DOWNLIGHT ÂM TRẦN (XEM BV MEP)
- ĐÈN LED SỰ CÓ ÂM TRẦN (XEM BV MEP)

KEY PLAN

CHỦ ĐẦU TƯ [ Owner ]  
**TỔNG CÔNG TY ĐẦU TƯ & PHÁT TRIỂN CÔNG NGHIỆP - CTCP**  
**BECAMEX**  
ĐỊA CHỈ : TẦNG 9, TÒA NHÀ WTC TOWER, SỐ 1 ĐƯỜNG HÙNG VƯƠNG, P. HÒA PHÚ, TP. THỦ ĐẦU MỘT, T. BÌNH DƯƠNG, VIỆT NAM  
ĐIỆN THOẠI : 0274 3822655  
FAX : 0274 3822713  
WEBSITE : www.becamex.com.vn

P.TỔNG GIÁM ĐỐC [Vice General Director]  
  
NGUYỄN VĂN THANH HUY

ĐƠN VỊ TƯ VẤN THIẾT KẾ [ Design Dept. ]  
**TỔNG CÔNG TY ĐẦU TƯ & PHÁT TRIỂN CÔNG NGHIỆP - CTCP**  
**BECAMEX IDC CORP**  
TRUNG TÂM PHÁT TRIỂN **B.I.M**

GIÁM ĐỐC [Director of B.I.M]  
  
NGUYỄN VIỆT ĐỨC

CHỦ NHIỆM THIẾT KẾ [Design Manager]  
  
Arch. CAO MINH THĂNG

CHỦ TRÌ THIẾT KẾ [Architecture Leader]  
  
Arch. TRẦN NGỌC VŨ

THIẾT KẾ [Designed by]  
  
Arch. HOÀNG VŨ TÂN

THIẾT KẾ TRIỂN KHAI [Technical Designed by]  
  
Arch. NGUYỄN HOÀNG VINH

KIỂM [Checked by]  
  
Arch. NGUYỄN LÊ VINH

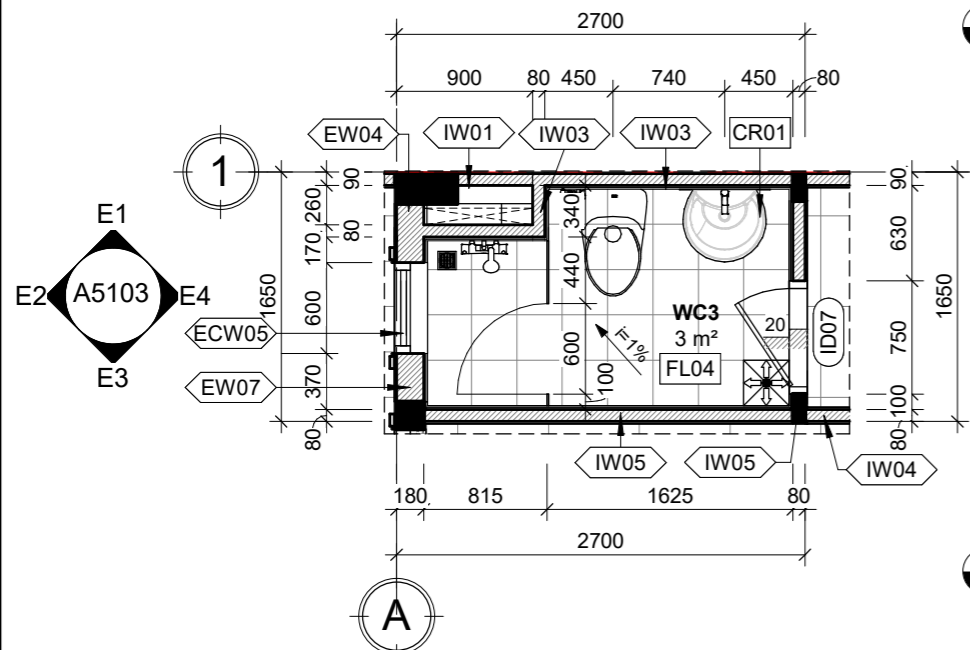
CÔNG TRÌNH [ Building name ]  
**NHÀ Ở RIÊNG LÊ**

ĐỊA ĐIỂM XÂY DỰNG [ Construction site ]  
KHU TĐC HÒA LỢI, P. HÒA PHÚ, TP. THỦ ĐẦU MỘT, TỈNH BÌNH DƯƠNG

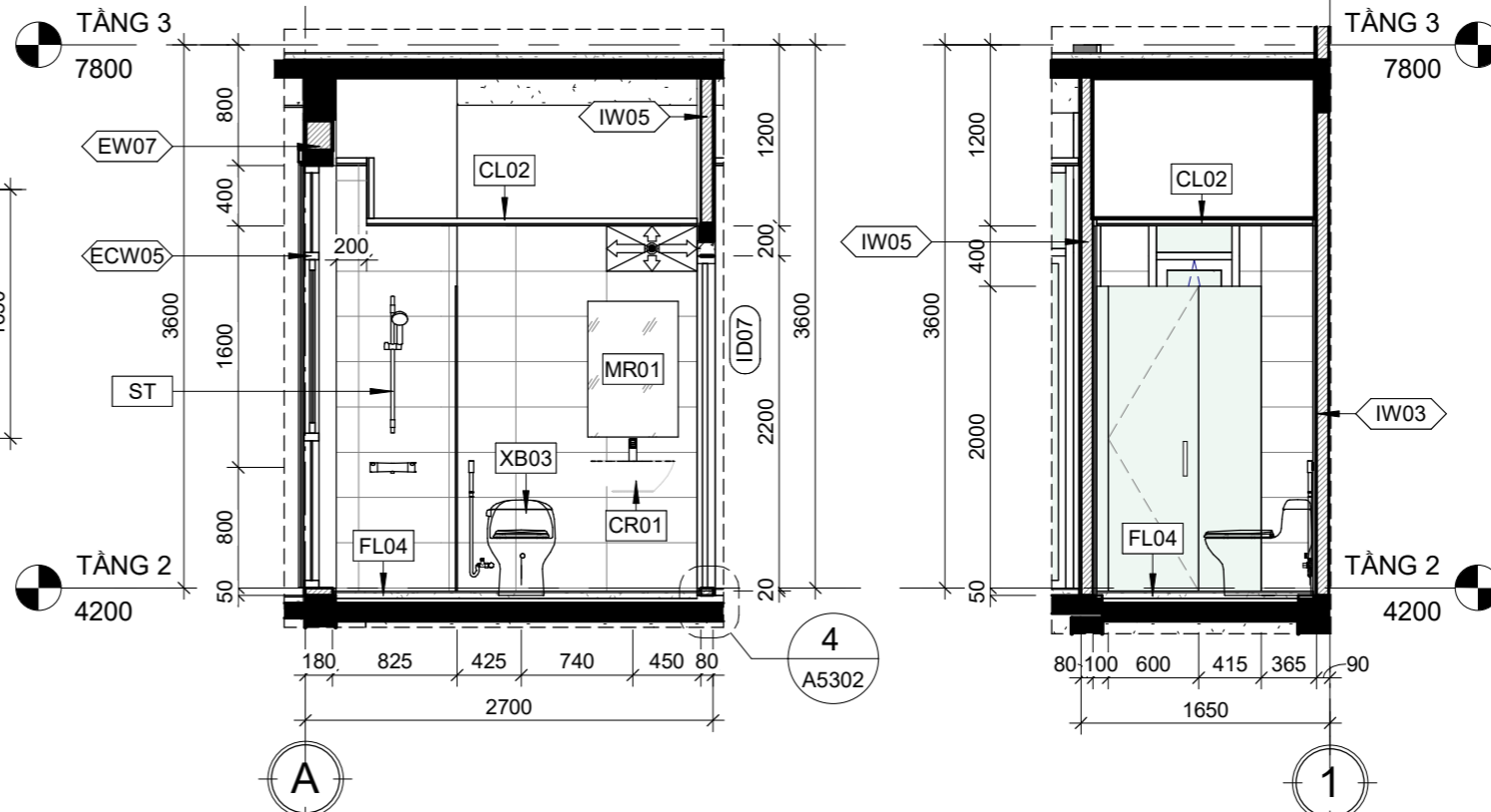
TÊN BẢN VẼ [Drawing title]  
**CHI TIẾT WC 2**

LOẠI HỒ SƠ [Issue for]					
THIẾT KẾ SƠ BỘ [Preliminary]	XPXD [Permission]				
THIẾT KẾ CƠ SỞ [Basic]	THI CÔNG [Construction]				
NGÀY [Date]: 2024	TỈ LỆ [Scale]: 1 : 50 @A3				
KÝ HIỆU BẢN VẼ [Drawing No.]					
KHỐI [Volume]	TẦNG [Level]	LOẠI [Type]	VỊ TRÍ SỐ BẢN VẼ [Number]	TRẠNG THÁI [Status]	HIỆU CHỈNH [Revision]
M5B	2	DR	A	A5102	A3 C01



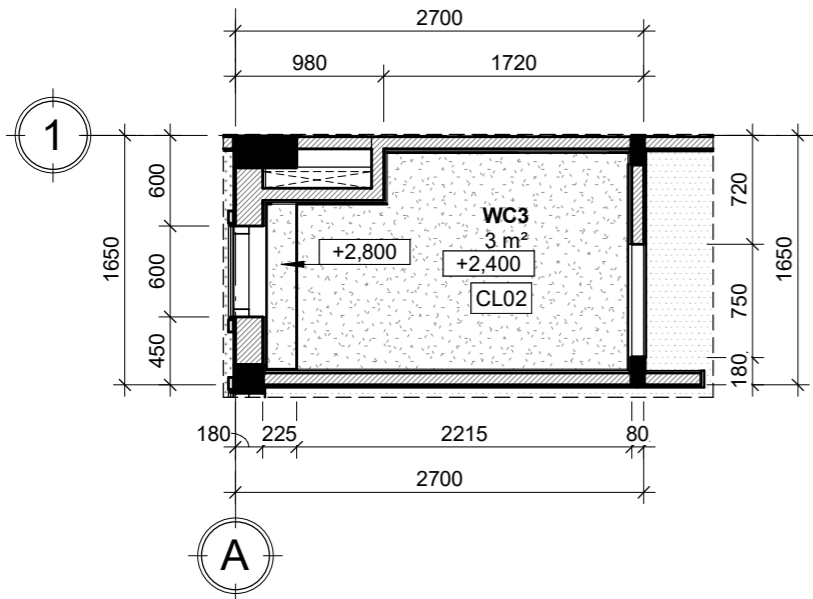


**WC3 MẶT BẰNG WC3**  
A5103 TỈ LỆ 1 : 50

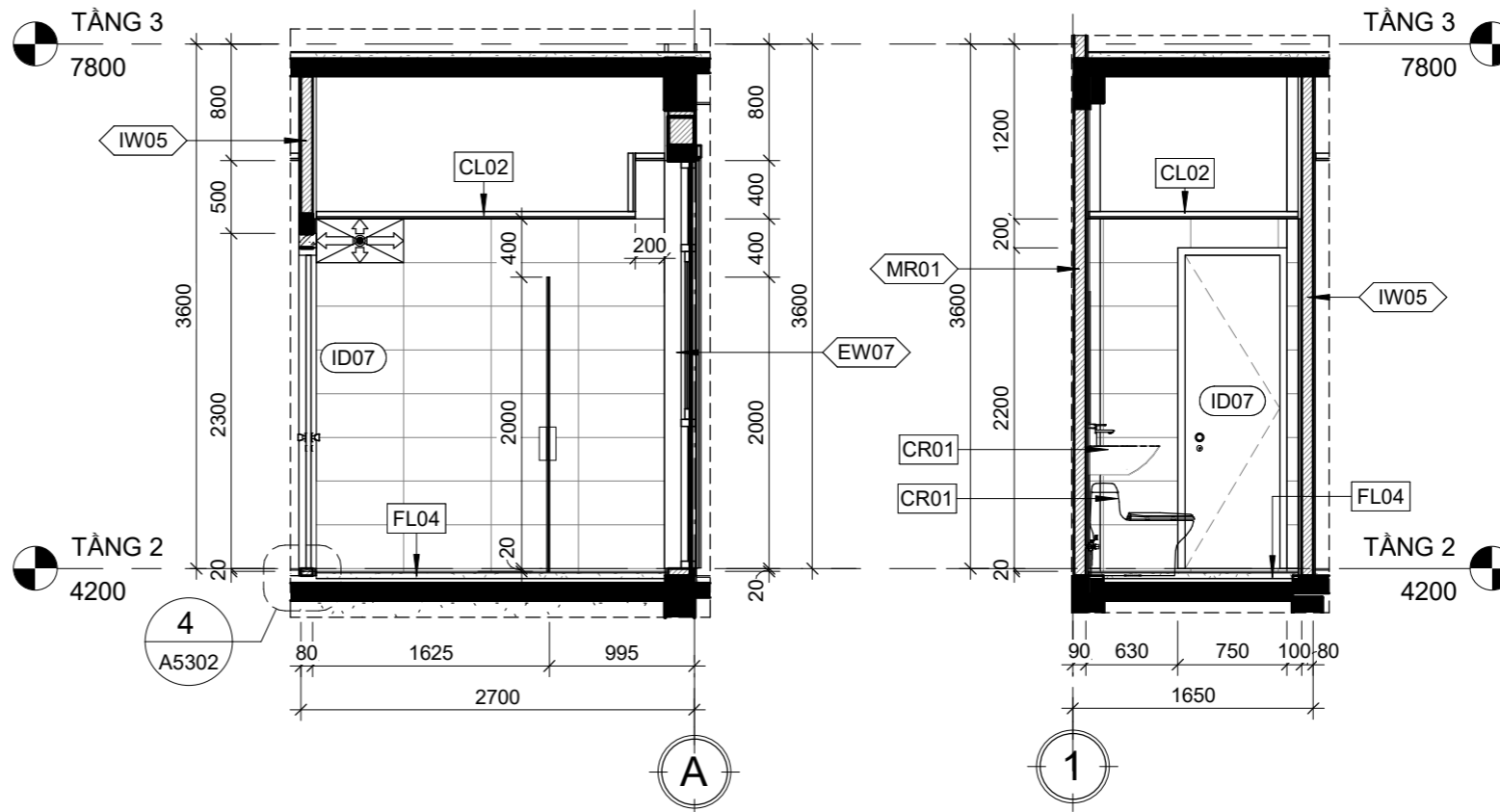


**E1 MẶT ĐỨNG 1**  
A5103 TỈ LỆ 1 : 50

**E2 MẶT ĐỨNG 2**  
A5103 TỈ LỆ 1 : 50



**1 MẶT BẰNG TRẦN WC3**  
A5103 TỈ LỆ 1 : 50



**E3 MẶT ĐỨNG 3**  
A5103 TỈ LỆ 1 : 50

**E4 MẶT ĐỨNG 4**  
A5103 TỈ LỆ 1 : 50

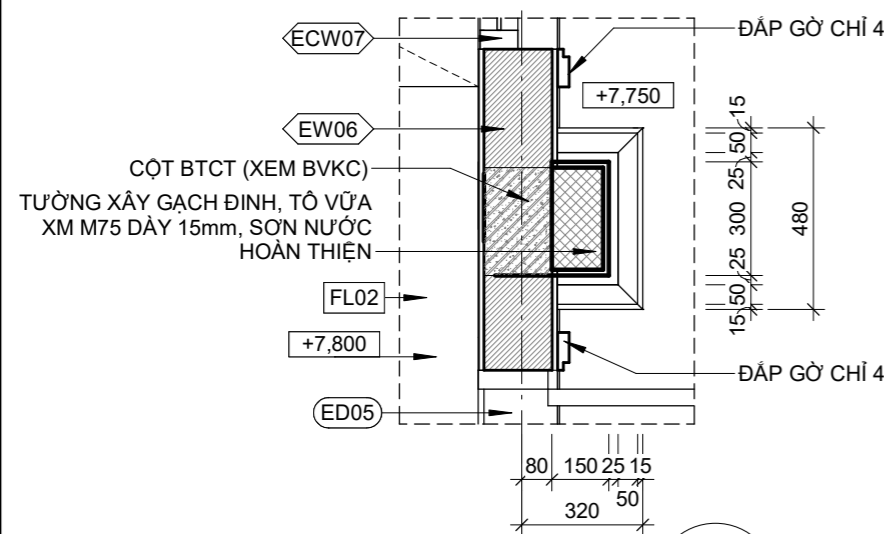
**CHÚ THÍCH:**

- VIÊN GẠCH ĐỊNH VỊ
- ĐÈN DOWNLIGHT ẨM TRẦN (XEM BV MEP)
- ĐÈN LED SỰ CỐ ẨM TRẦN (XEM BV MEP)

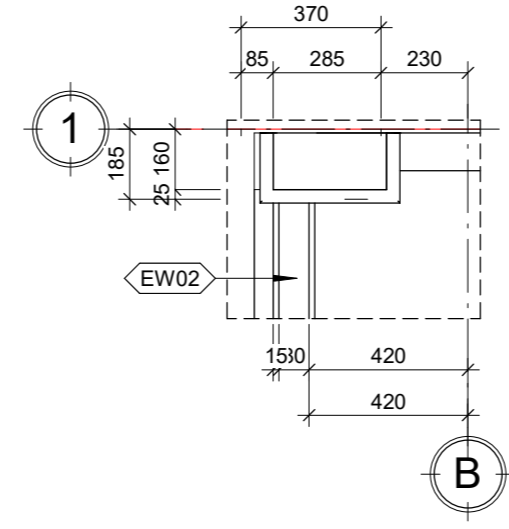
KEY PLAN	
CHỦ ĐẦU TƯ [ Owner ] <b>TỔNG CÔNG TY ĐẦU TƯ &amp; PHÁT TRIỂN CÔNG NGHIỆP - CTCP</b> <b>BECAMEX</b>	
ĐỊA CHỈ : TẦNG 9, TÒA NHÀ WTC TOWER, SỐ 1 ĐƯỜNG HÙNG VƯƠNG, P. HÒA PHÚ, TP. THỦ ĐẦU MỘT, T. BÌNH DƯƠNG, VIỆT NAM	
ĐIỆN THOẠI : 0274 3822655 FAX : 0274 3822713 WEBSITE : www.becamex.com.vn	
P.TỔNG GIÁM ĐỐC [Vice General Director]  NGUYỄN VĂN THANH HUY	
ĐƠN VỊ TƯ VẤN THIẾT KẾ [ Design Dept. ] <b>TỔNG CÔNG TY ĐẦU TƯ &amp; PHÁT TRIỂN CÔNG NGHIỆP - CTCP</b> <b>BECAMEX IDC CORP</b> TRUNG TÂM PHÁT TRIỂN <b>B.I.M</b>	
GIÁM ĐỐC [Director of B.I.M]  NGUYỄN VIỆT ĐỨC	
CHỦ NHIỆM THIẾT KẾ [Design Manager]  Arch. CAO MINH THẮNG	
CHỦ TRÌ THIẾT KẾ [Architecture Leader]  Arch. TRẦN NGỌC VŨ	
THIẾT KẾ [Designed by]  Arch. HOÀNG VŨ TÂN	
THIẾT KẾ TRIỂN KHAI [Technical Designed by]  Arch. NGUYỄN HOÀNG VINH	
KIỂM [Checked by]  Arch. NGUYỄN LÊ VINH	
CÔNG TRÌNH [ Building name ]  <b>NHÀ Ở RIÊNG LÊ</b>	
ĐỊA ĐIỂM XÂY DỰNG [ Construction site ] KHU TĐC HÒA LỢI, P. HÒA PHÚ, TP. THỦ ĐẦU MỘT, TỈNH BÌNH DƯƠNG	
TÊN BẢN VẼ [Drawing title]  <b>CHI TIẾT WC 3</b>	
LOẠI HỒ SƠ [Issue for]	
THIẾT KẾ SƠ BỘ [Preliminary]	XPXD [Permission]
THIẾT KẾ CƠ SỞ [Basic]	THI CÔNG [Construction]
NGÀY [Date]: 2024	TỈ LỆ [Scale]: 1 : 50 @A3
KÝ HIỆU BẢN VẼ [Drawing No.]	
KHỐI [Volume]	TẦNG [Level]
LOẠI [Type]	VAI TRÒ [Role]
SỐ BẢN VẼ [Number]	TRẠNG THÁI [Status]
HIỆU CHỈNH [Revision]	
<b>M5B</b>	<b>2 DR A A5103 A3 C01</b>



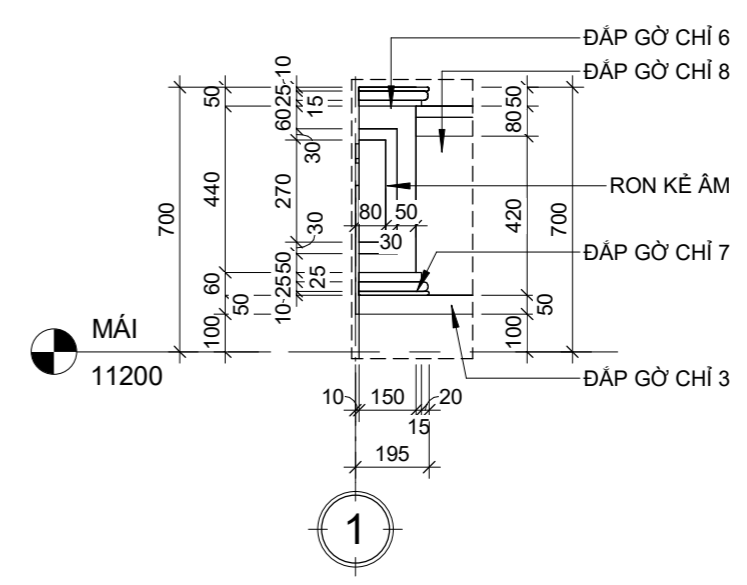




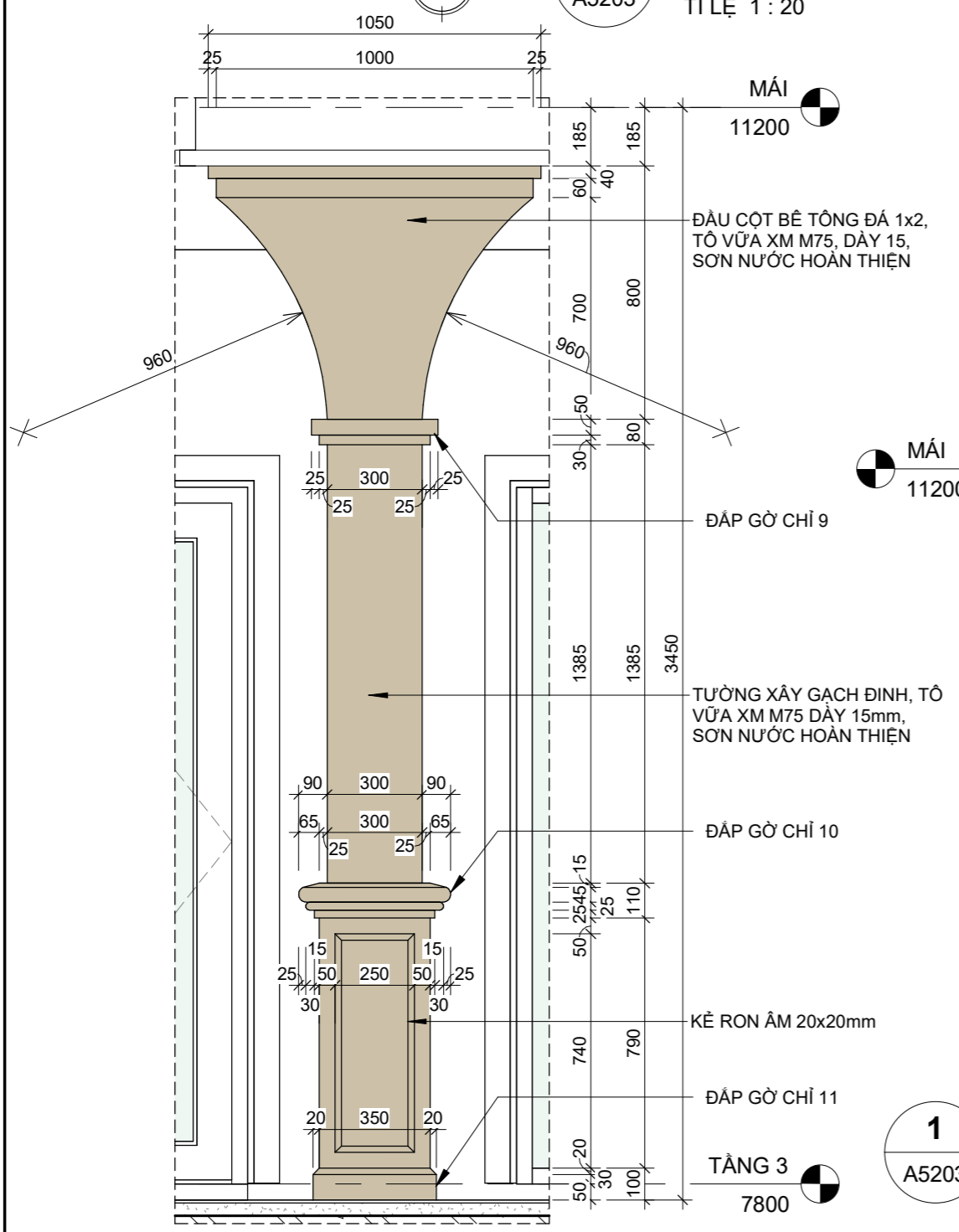
**COL2 MB CỘT TRANG TRÍ 2**  
A5203 TỈ LỆ 1 : 20



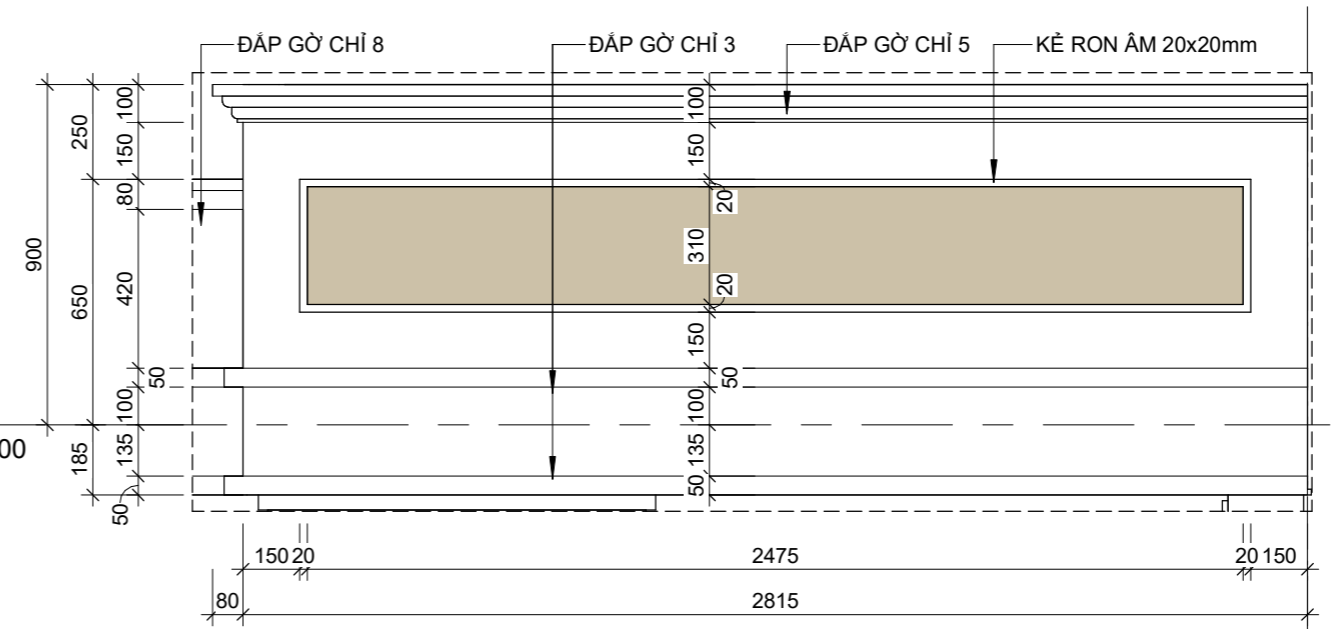
**COL3 MB CỘT MÁI**  
A5203 TỈ LỆ 1 : 20



**COL\_M MỘT CỘT MÁI**  
A5203 TỈ LỆ 1 : 20



**1 MẶT ĐỨNG CỘT TRANG TRÍ 2**  
A5203 TỈ LỆ 1 : 20



**3 CHI TIẾT MẶT ĐỨNG CHÍNH**  
A5203 TỈ LỆ 1 : 20

KEY PLAN

CHỦ ĐẦU TƯ [ Owner ]  
**TỔNG CÔNG TY ĐẦU TƯ & PHÁT TRIỂN CÔNG NGHIỆP - CTCP**  
**BECAMEX**  
ĐỊA CHỈ : TẦNG 9, TÒA NHÀ WTC TOWER, SỐ 1 ĐƯỜNG HÙNG VƯƠNG, P. HÒA PHÚ, TP. THỦ ĐẦU MỘT, T. BÌNH DƯƠNG, VIỆT NAM  
ĐIỆN THOẠI : 0274 3822655  
FAX : 0274 3822713  
WEBSITE : www.becamex.com.vn

P.TỔNG GIÁM ĐỐC [Vice General Director]  
*Nguyễn Văn Thanh Huy*  
NGUYỄN VĂN THANH HUY

ĐƠN VỊ TƯ VẤN THIẾT KẾ [ Design Dept. ]  
**TỔNG CÔNG TY ĐẦU TƯ & PHÁT TRIỂN CÔNG NGHIỆP - CTCP**  
**BECAMEX IDC CORP**  
TRUNG TÂM PHÁT TRIỂN **B.I.M**

GIÁM ĐỐC [Director of B.I.M]  
*Nguyễn Việt Đức*  
NGUYỄN VIỆT ĐỨC

CHỦ NHIỆM THIẾT KẾ [Design Manager]  
*Chào*  
Arch. CAO MINH THẮNG

CHỦ TRÌ THIẾT KẾ [Architecture Leader]  
*Trần Ngọc Vũ*  
Arch. TRẦN NGỌC VŨ

THIẾT KẾ [Designed by]  
*Hoàng Vũ Tân*  
Arch. HOÀNG VŨ TÂN

THIẾT KẾ TRIỂN KHAI [Technical Designed by]  
*Nguyễn Hoàng Vinh*  
Arch. NGUYỄN HOÀNG VINH

KIỂM [Checked by]  
*Nguyễn Lê Vinh*  
Arch. NGUYỄN LÊ VINH

CÔNG TRÌNH [ Building name ]  
**NHÀ Ở RIÊNG LÊ**

ĐỊA ĐIỂM XÂY DỰNG [ Construction site ]  
KHU TĐC HÒA LỢI, P. HÒA PHÚ, TP. THỦ ĐẦU MỘT, TỈNH BÌNH DƯƠNG

TÊN BẢN VẼ [Drawing title]  
**CHI TIẾT CỘT, MẶT ĐỨNG**

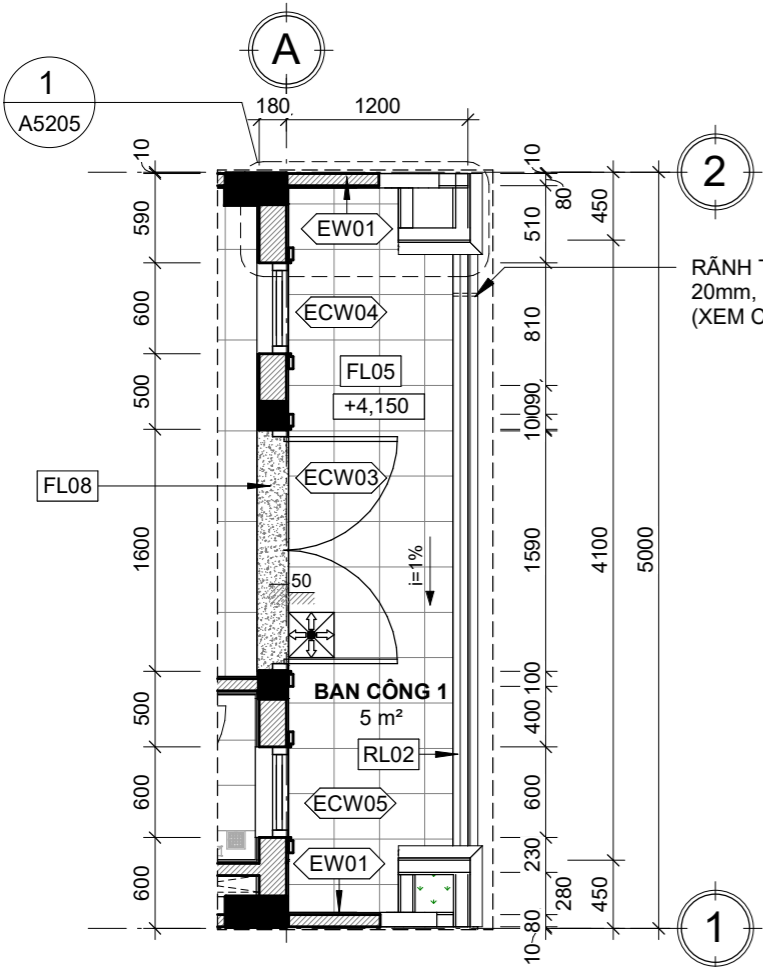
LOẠI HỒ SƠ [ Issue for ]

THIẾT KẾ SƠ BỘ [Preliminary]	XPXD [Permission]	
THIẾT KẾ CƠ SỞ [Basic]	THI CÔNG [Construction]	X

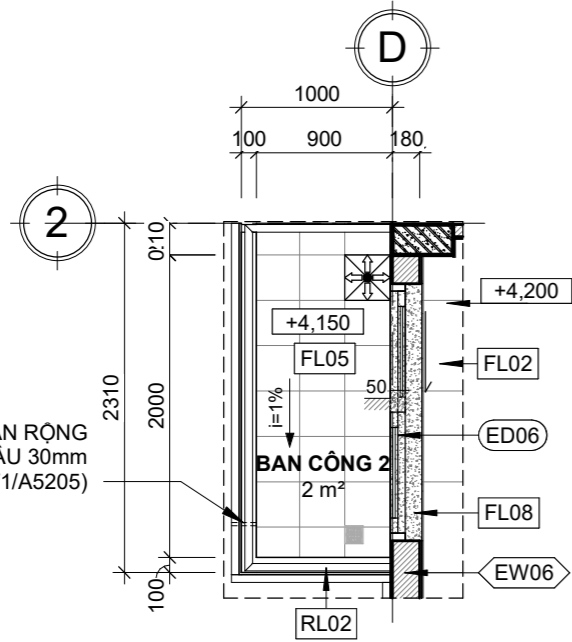
NGÀY [Date]: 2024 TỈ LỆ [Scale]: 1 : 20 @A3

KÝ HIỆU BẢN VẼ [Drawing No.]

KHỐI [Volume]	TẦNG [Level]	LOẠI [Type]	VAI TRÒ [Role]	SỐ BẢN VẼ [Number]	TRANG THÁI [Status]	HIỆU CHỈNH [Revision]
M5B	ML	DR	A	A5203	A3	C01



**1 CHI TIẾT BAN CÔNG 1**  
A5204 TỈ LỆ 1 : 50

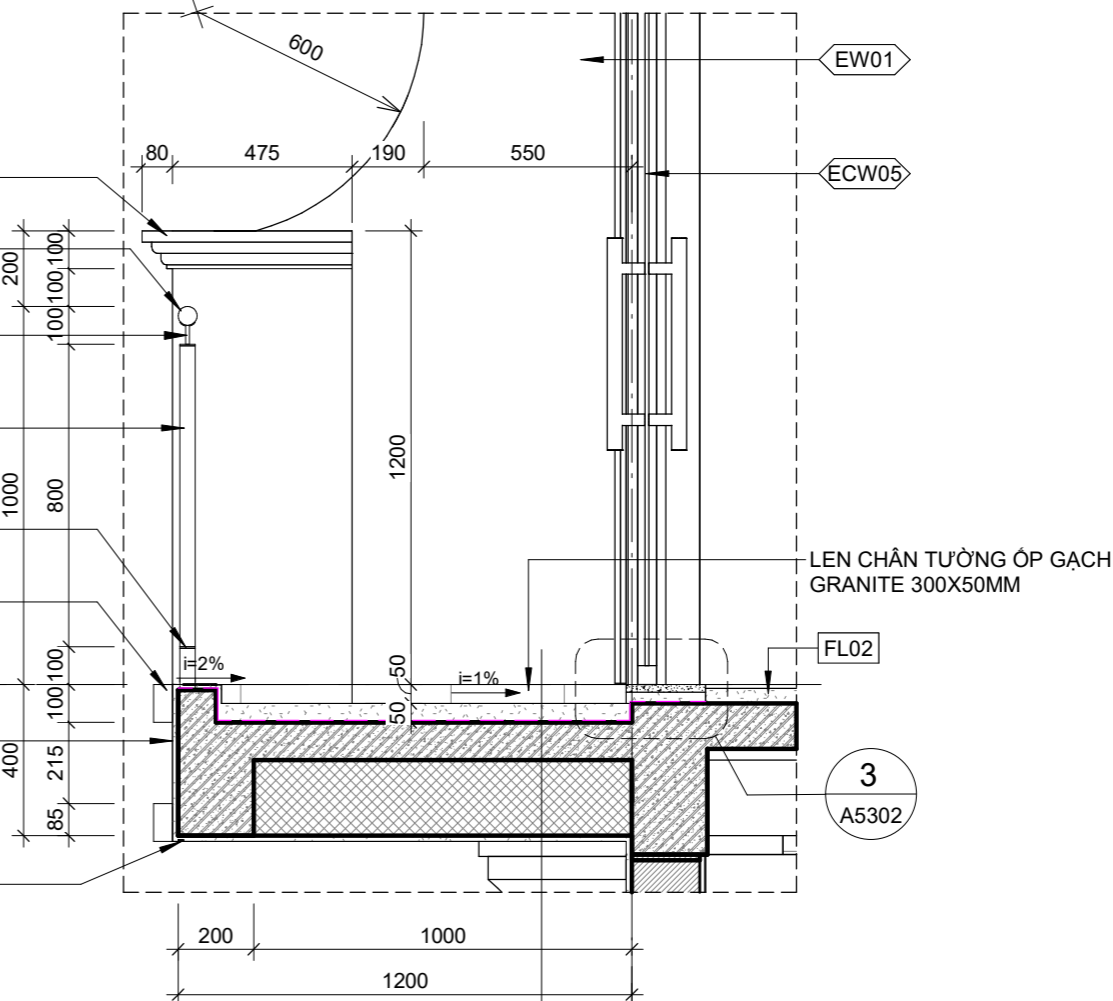


**2 CHI TIẾT BAN CÔNG 2**  
A5204 TỈ LỆ 1 : 50

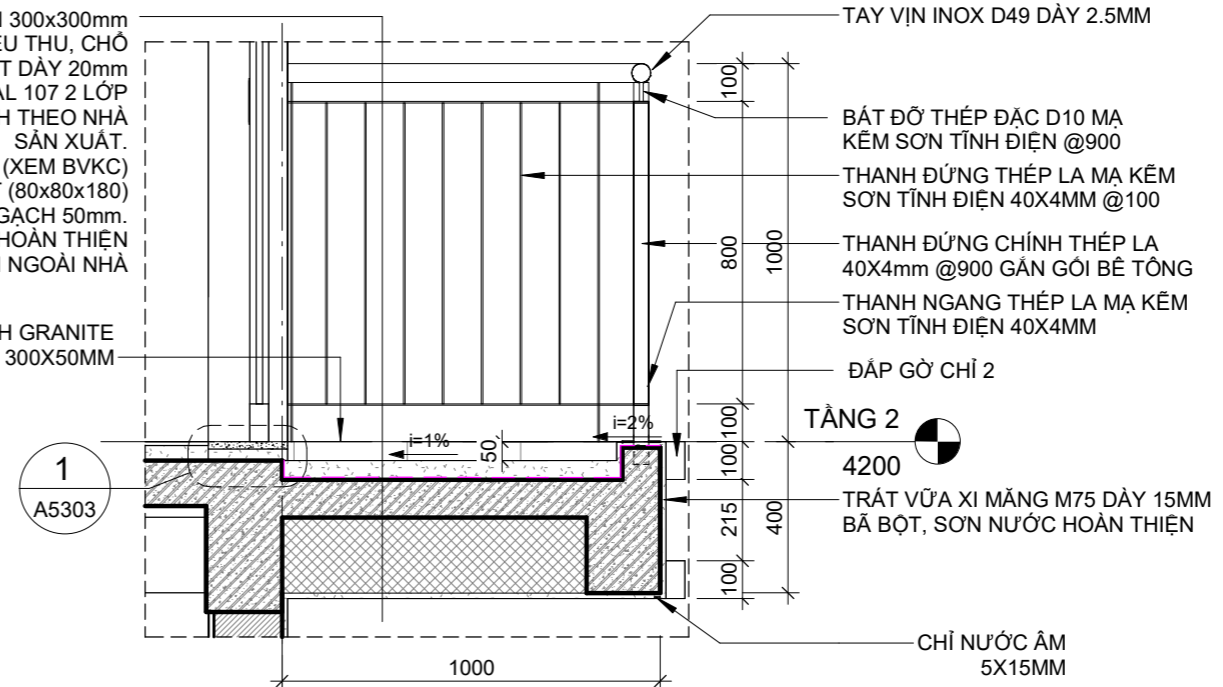
- ĐÁP GỜ CHỈ 5
- TAY VỊN INOX D49 DÀY 2.5MM
- BÁT ĐỒ THÉP ĐẶC D10 MA KÉM SƠN TÍNH ĐIỆN @900
- THANH ĐỨNG CHÍNH THÉP LA 40X4mm @900 GẮN GỒI BỀ TÔNG
- THANH NGANG THÉP LA MA KÉM SƠN TÍNH ĐIỆN 40X4MM
- ĐÁP GỜ CHỈ 2
- TẦNG 2 4200
- TRÁT VỮA XI MĂNG M75 DÀY 15MM BẢ BỘT, SƠN NƯỚC HOÀN THIỆN
- CHỈ NƯỚC ÂM 5X15MM

- GẠCH GRANITE CHỐNG TRƠN 300x300mm
- VỮA XM M75, TẠO ĐỐC VÉ PHẪU THU, CHỖ MÔNG NHẤT DÀY 20mm
- QUÉT CHÔNG THÂM SIKATOPSEAL 107 2 LỚP ĐỊNH MỨC 1.5KG/M2/LỚP, QUY TRÌNH THEO NHÀ SẢN XUẤT.
- SÀN BTCT (XEM BVKC)
- ĐỒ BÊ TÔNG CHÈN GẠCH NUNG KT (80x80x180)mm, KHOẢNG CÁCH GIỮA CÁC VIÊN GẠCH 50mm.
- TÔ VỮA XM M75, DÀY 15mm, SƠN HOÀN THIỆN TRẦN NGOÀI NHÀ

- GẠCH GRANITE CHỐNG TRƠN 300x300mm
- VỮA XM M75, TẠO ĐỐC VÉ PHẪU THU, CHỖ MÔNG NHẤT DÀY 20mm
- QUÉT CHÔNG THÂM SIKATOPSEAL 107 2 LỚP ĐỊNH MỨC 1.5KG/M2/LỚP, QUY TRÌNH THEO NHÀ SẢN XUẤT.
- SÀN BTCT (XEM BVKC)
- ĐỒ BÊ TÔNG CHÈN GẠCH NUNG KT (80x80x180)mm, KHOẢNG CÁCH GIỮA CÁC VIÊN GẠCH 50mm.
- TÔ VỮA XM M75, DÀY 15mm, SƠN HOÀN THIỆN TRẦN NGOÀI NHÀ



**S1 MC BAN CÔNG 1**  
A5204 TỈ LỆ 1 : 20



**S2 MC BAN CÔNG 2**  
A5204 TỈ LỆ 1 : 20

KEY PLAN

CHỦ ĐẦU TƯ [ Owner ]  
**TỔNG CÔNG TY ĐẦU TƯ & PHÁT TRIỂN CÔNG NGHIỆP - CTCP**  
**BECAMEX**  
ĐỊA CHỈ : TẦNG 9, TÒA NHÀ WTC TOWER, SỐ 1 ĐƯỜNG HÙNG VƯƠNG, P. HÒA PHÚ, TP. THỦ ĐẦU MỘT, T. BÌNH DƯƠNG, VIỆT NAM  
ĐIỆN THOẠI : 0274 3822655  
FAX : 0274 3822713  
WEBSITE : www.becamex.com.vn

P.TỔNG GIÁM ĐỐC [Vice General Director]  
*Nguyễn Văn Thanh Huy*  
NGUYỄN VĂN THANH HUY

ĐƠN VỊ TƯ VẤN THIẾT KẾ [ Design Dept. ]  
**TỔNG CÔNG TY ĐẦU TƯ & PHÁT TRIỂN CÔNG NGHIỆP - CTCP**  
**BECAMEX IDC CORP**  
TRUNG TÂM PHÁT TRIỂN  
**B.I.M**

GIÁM ĐỐC [Director of B.I.M]  
*Nguyễn Việt Đức*  
NGUYỄN VIỆT ĐỨC

CHỦ NHIỆM THIẾT KẾ [Design Manager]  
*CAO MINH THẮNG*  
Arch. CAO MINH THẮNG

CHỦ TRÌ THIẾT KẾ [Architecture Leader]  
*TRẦN NGỌC VŨ*  
Arch. TRẦN NGỌC VŨ

THIẾT KẾ [Designed by]  
*HOÀNG VŨ TÂN*  
Arch. HOÀNG VŨ TÂN

THIẾT KẾ TRIỂN KHAI [Technical Designed by]  
*NGUYỄN HOÀNG VINH*  
Arch. NGUYỄN HOÀNG VINH

KIỂM [Checked by]  
*NGUYỄN LÊ VINH*  
Arch. NGUYỄN LÊ VINH

CÔNG TRÌNH [ Building name ]  
**NHÀ Ở RIÊNG LÊ**

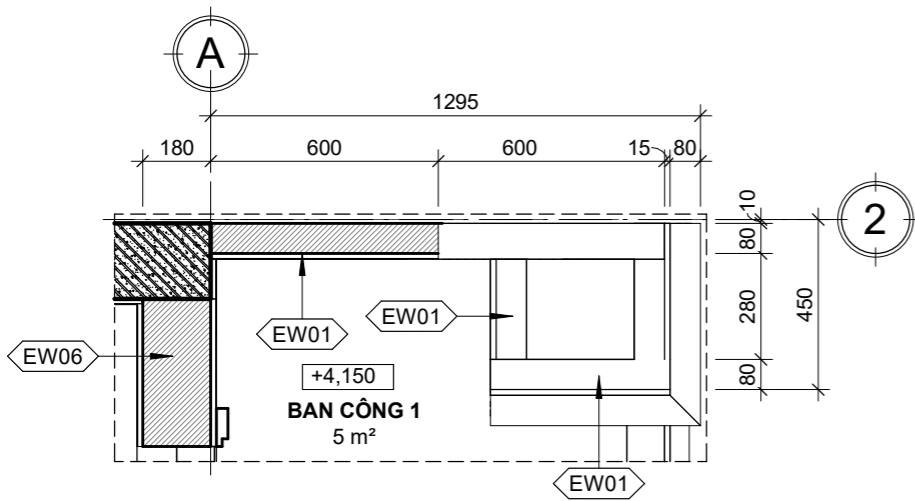
ĐỊA ĐIỂM XÂY DỰNG [ Construction site ]  
KHU TĐC HÒA LỢI, P. HÒA PHÚ, TP. THỦ ĐẦU MỘT, TỈNH BÌNH DƯƠNG

TÊN BẢN VẼ [Drawing title]  
**CHI TIẾT BAN CÔNG - TỜ 1**

LOẠI HỒ SƠ [Issue for]  
THIẾT KẾ SƠ BỘ [Preliminary] XPXD [Permission]  
THIẾT KẾ CƠ SỞ [Basic] THICONG [Construction] X

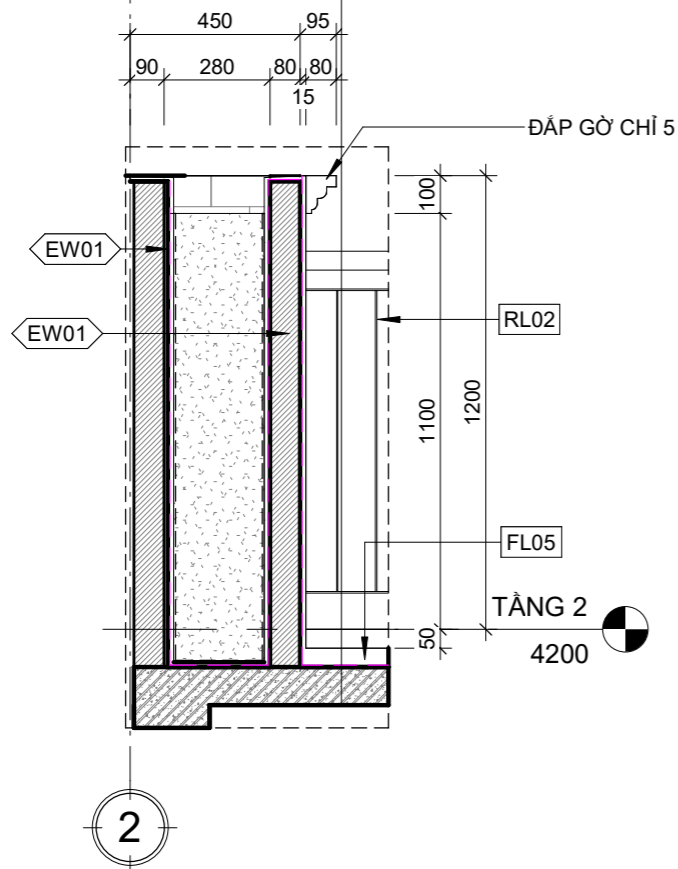
NGÀY [Date]: 2024 TỈ LỆ [Scale]: As indicated  
KÝ HIỆU BẢN VẼ [Drawing No.] @A3

KHỐI [Volume]	TẦNG [Level]	LOẠI [Type]	VAI TRÒ [Role]	SỐ BẢN VẼ [Number]	TRANG THÁI [Status]	HIỆU CHỈNH [Revision]
M5B	ML	DR	A	A5204	A3	C01

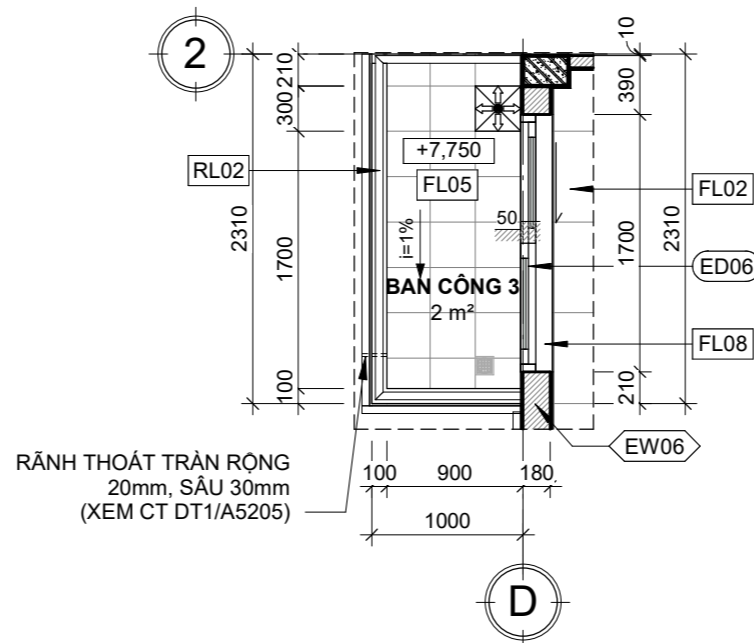


**1 CT TƯỜNG TRANG TRÍ BAN CÔNG 2**  
A5205 TỈ LỆ 1 : 20

- LỚP ĐẤT HỮU CƠ TRỒNG CÂY
- LỚP VẢI ĐỊA
- VỮA XM MẮC 75, TẠO ĐỐC VÉ PHIẾU THU, CHỖ MÓNG NHẬT DÀY 20MM
- QUÉT CHỐNG THẤM SIKA TOPSEAL 107, 2 LỚP ĐỊNH MỨC 1.5KG/M2/LỚP, QUY TRÌNH THEO NHÀ SẢN XUẤT
- SÀN BTCT (XEM BVKC)

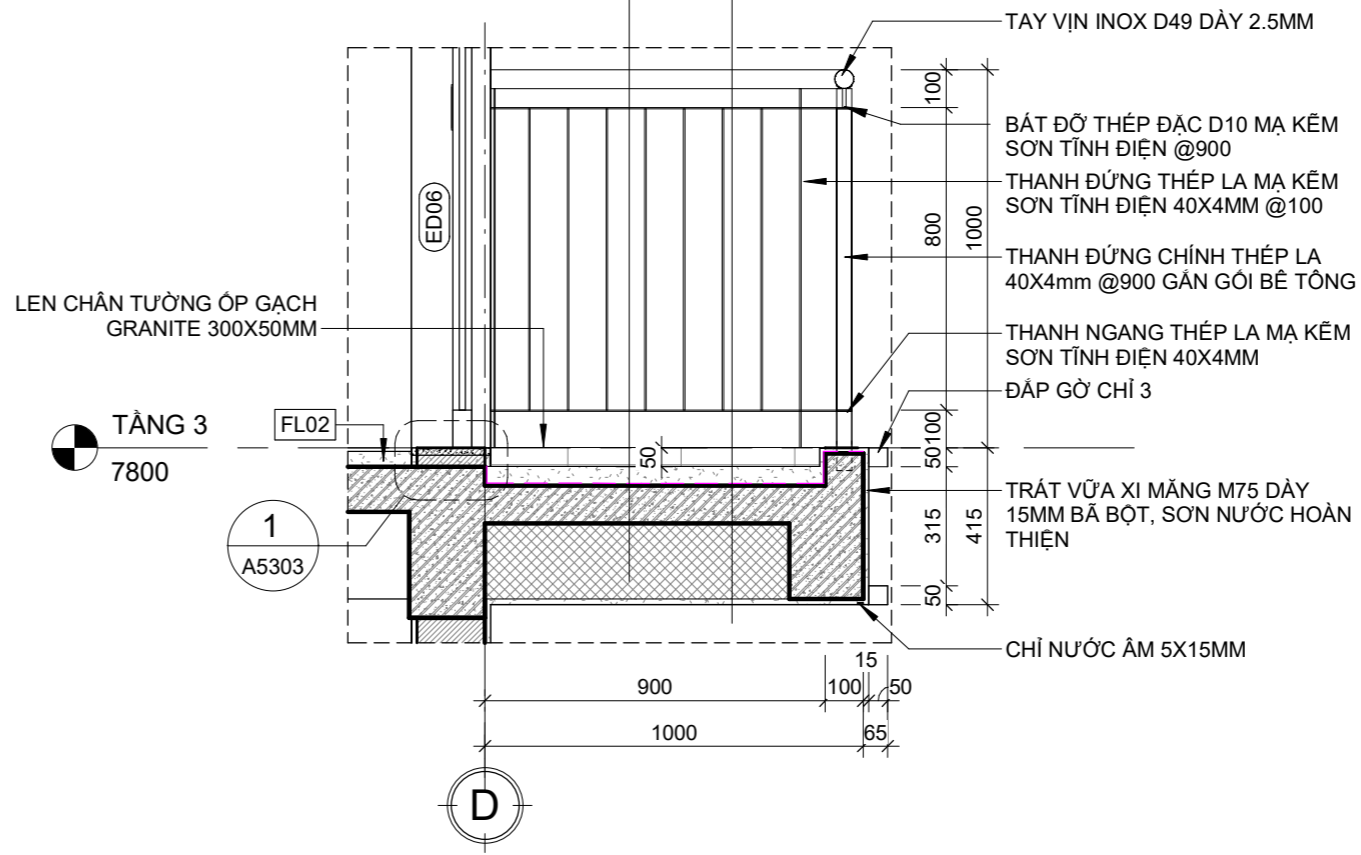


**S1 MC BỒN HOA BAN CÔNG**  
A5205 TỈ LỆ 1 : 20

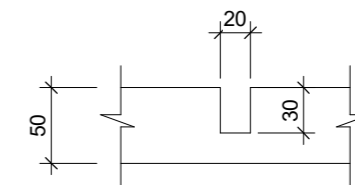


**2 CHI TIẾT BAN CÔNG 3**  
A5205 TỈ LỆ 1 : 50

- GẠCH GRANITE CHỐNG TRƠN 300x300mm
- VỮA XM M75, TẠO ĐỐC VÉ PHIẾU THU, CHỖ MÓNG NHẬT DÀY 20mm
- QUÉT CHỐNG THẤM SIKA TOPSEAL 107 2 LỚP ĐỊNH MỨC 1.5KG/M2/LỚP, QUY TRÌNH THEO NHÀ SẢN XUẤT.
- SÀN BTCT (XEM BVKC)
- ĐỒ BÊ TÔNG CHÈN GẠCH NUNG KT (80x80x180)mm, KHOẢNG CÁCH GIỮA CÁC VIÊN GẠCH 50mm.
- TÔ VỮA XM M75, DÀY 15mm, SƠN HOÀN THIỆN TRẦN NGOÀI NHÀ



**S2 MC BAN CÔNG 3**  
A5205 TỈ LỆ 1 : 20



**DT1 CT RÃNH THOÁT TRẦN**  
A5205 TỈ LỆ 1 : 5

KEY PLAN

CHỦ ĐẦU TƯ [ Owner ]  
**TỔNG CÔNG TY ĐẦU TƯ & PHÁT TRIỂN CÔNG NGHIỆP - CTCP**

**BECA MEX**

ĐỊA CHỈ : TẦNG 9, TÒA NHÀ WTC TOWER,  
SỐ 1 ĐƯỜNG HÙNG VƯƠNG,  
P. HÒA PHÚ, TP. THỦ ĐÀU MỘT,  
T. BÌNH DƯƠNG, VIỆT NAM

DIỆN THOẠI : 0274 3822655

FAX : 0274 3822713

WEBSITE : www.becamex.com.vn

P. TỔNG GIÁM ĐỐC [Vice General Director]

*Nguyễn Văn Thanh Huy*  
NGUYỄN VĂN THANH HUY

ĐƠN VỊ TƯ VẤN THIẾT KẾ [ Design Dept.]

**TỔNG CÔNG TY ĐẦU TƯ & PHÁT TRIỂN CÔNG NGHIỆP - CTCP**

**BECA MEX IDC CORP**

TRUNG TÂM PHÁT TRIỂN

**B.I.M**

GIÁM ĐỐC [Director of B.I.M]

*Nguyễn Việt Đức*  
NGUYỄN VIỆT ĐỨC

CHỦ NHIỆM THIẾT KẾ [Design Manager]

*CAO MINH THẮNG*  
Arch. CAO MINH THẮNG

CHỦ TRÌ THIẾT KẾ [Architecture Leader]

*TRẦN NGỌC VŨ*  
Arch. TRẦN NGỌC VŨ

THIẾT KẾ [Designed by]

*HOÀNG VŨ TÂN*  
Arch. HOÀNG VŨ TÂN

THIẾT KẾ TRIỂN KHAI [Technical Designed by]

*NGUYỄN HOÀNG VINH*  
Arch. NGUYỄN HOÀNG VINH

KIỂM [Checked by]

*NGUYỄN LÊ VINH*  
Arch. NGUYỄN LÊ VINH

CÔNG TRÌNH [ Building name ]

**NHÀ Ở RIÊNG LÊ**

ĐỊA ĐIỂM XÂY DỰNG [ Construction site ]

KHU TĐC HÒA LỢI, P. HÒA PHÚ, TP. THỦ ĐÀU MỘT,  
TỈNH BÌNH DƯƠNG

TÊN BẢN VẼ [Drawing title]

**CHI TIẾT BAN CÔNG - TỜ 2**

LOẠI HỒ SƠ [ Issue for ]

THIẾT KẾ SƠ BỘ [Preliminary] XPXD [Permission]

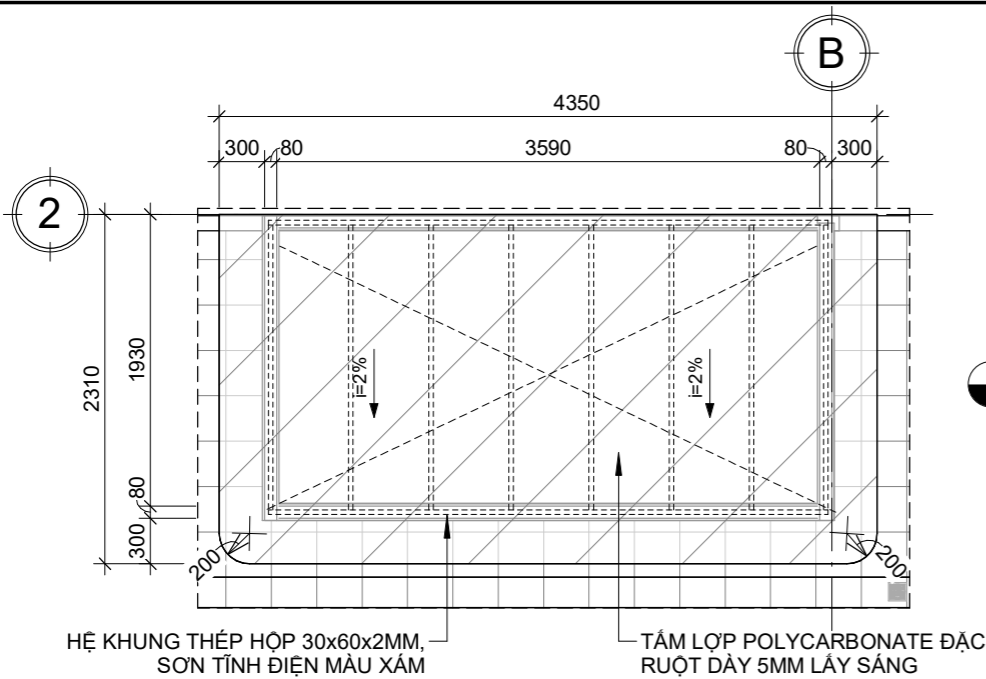
THIẾT KẾ CƠ SỞ [Basic] TH CÔNG [Construction] X

NGÀY [Date]: 2024 TỈ LỆ [Scale]: As indicated

KÝ HIỆU BẢN VẼ [Drawing No.] @A3

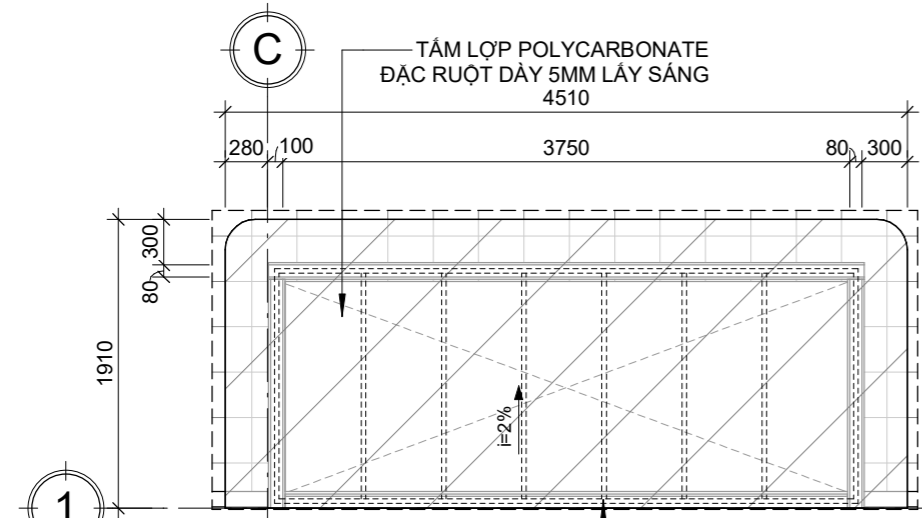
KHỐI [Volume] TẦNG [Level] LOẠI [Type] VAI TRÒ [Role] SỐ BẢN VẼ [Number] TRẠNG THÁI [Status] HIỆU CHỈNH [Revision]

MSB ML DR A A5205 A3 C01



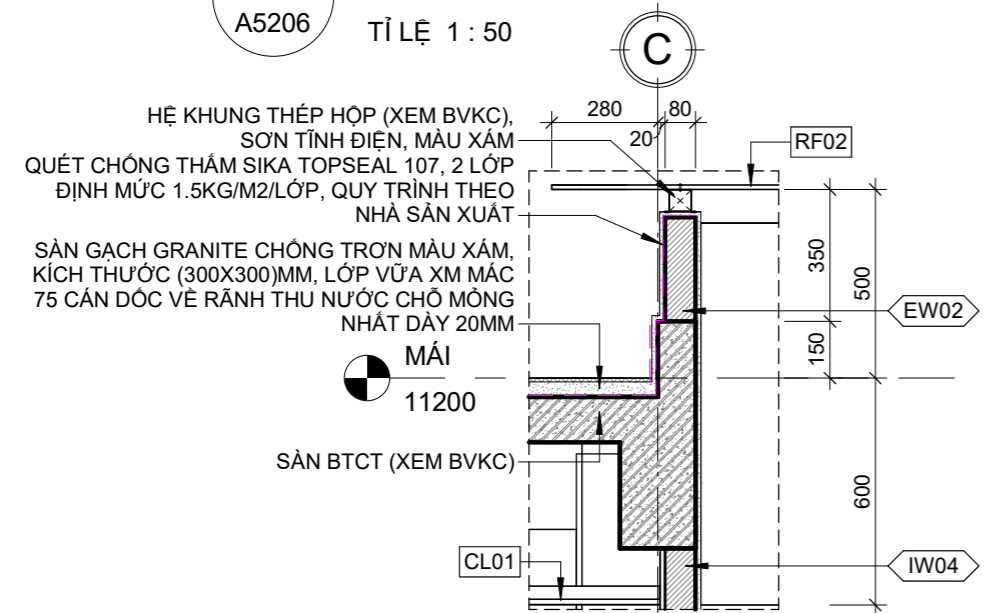
**R1 MB MÁI LẮY SÁNG 1**

A5206 TỈ LỆ 1 : 50



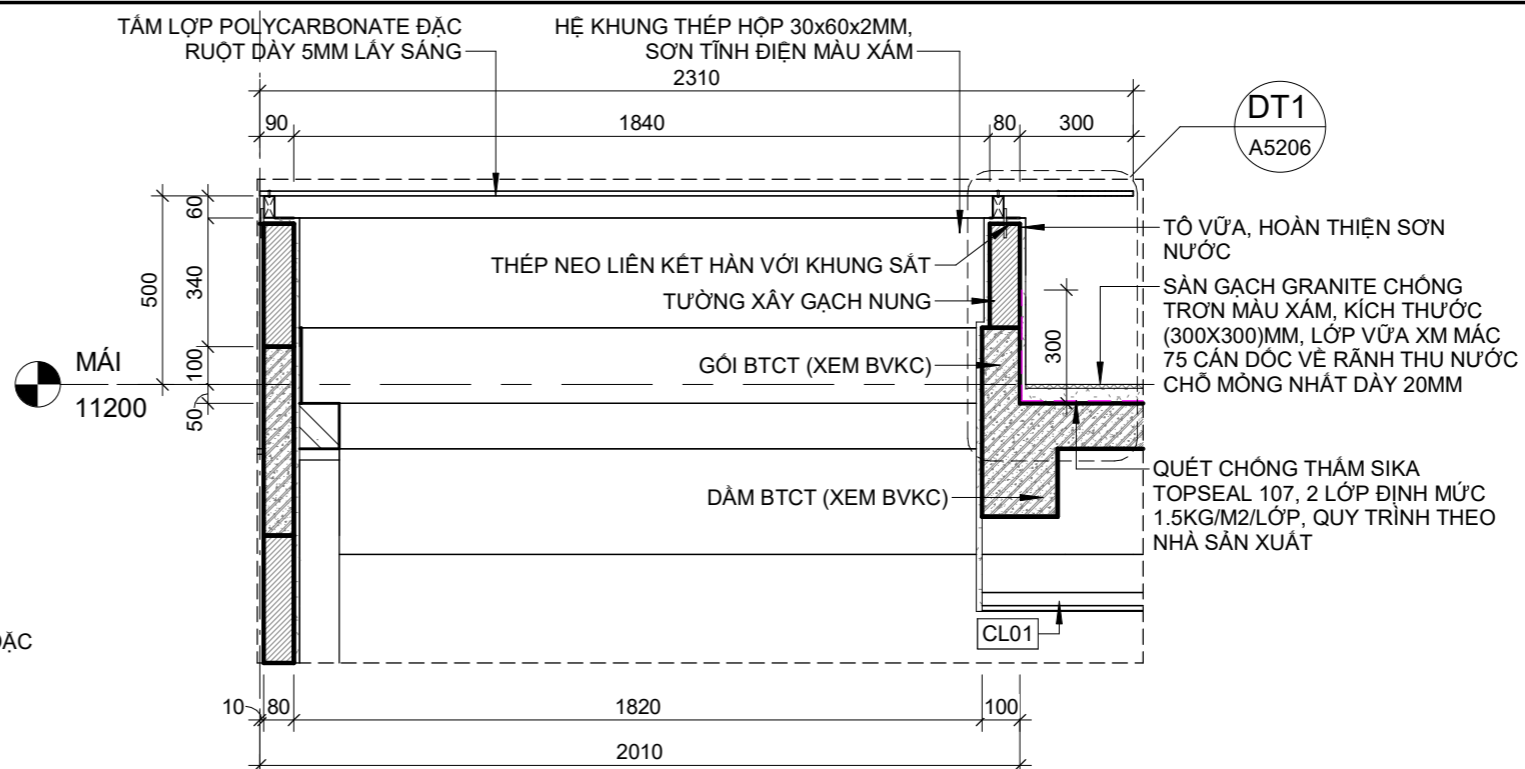
**R2 MB MÁI LẮY SÁNG 2**

A5206 TỈ LỆ 1 : 50



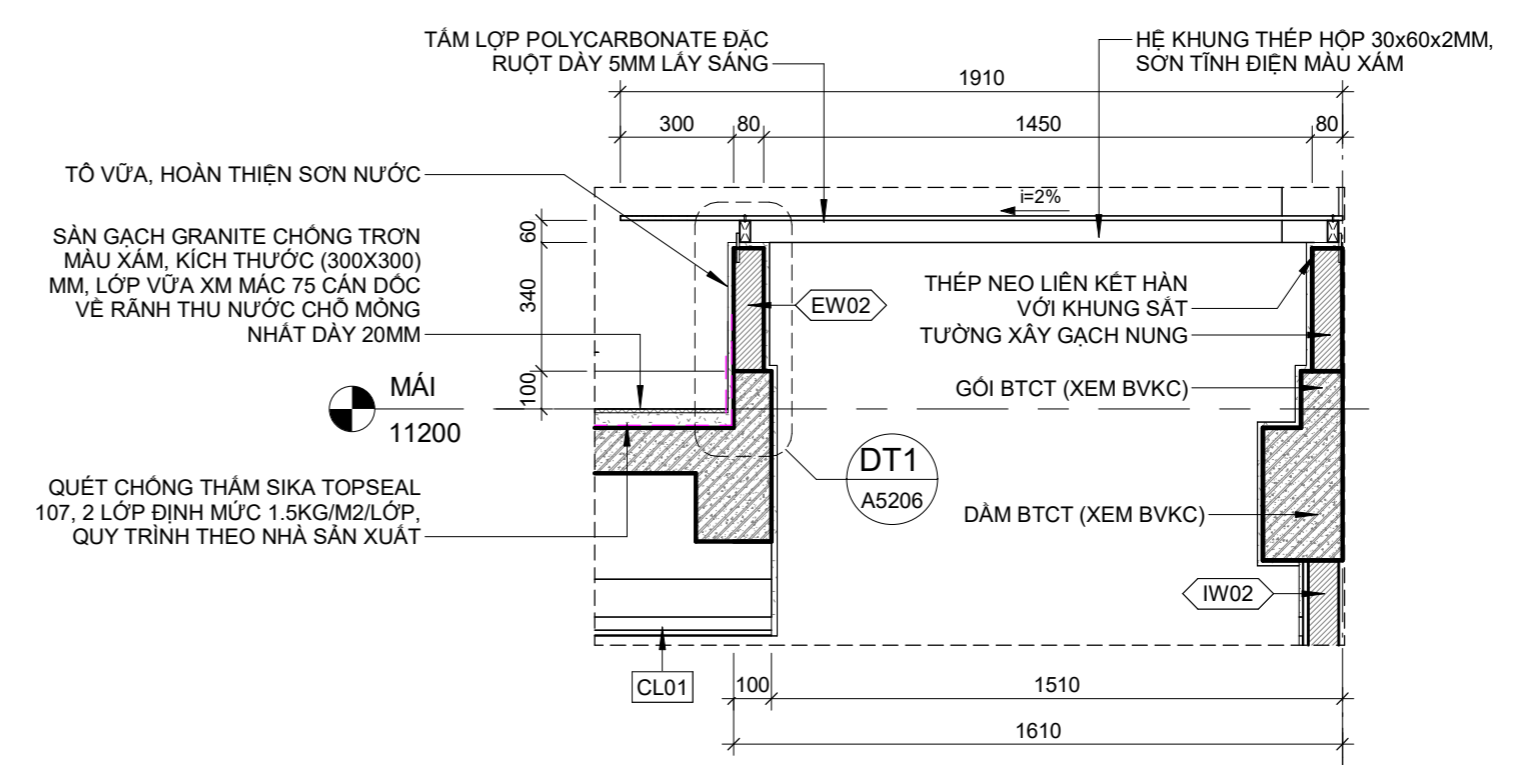
**DT1 CHI TIẾT TƯỜNG MÁI LẮY SÁNG**

A5206 TỈ LỆ 1 : 20



**S1 MC MÁI LẮY SÁNG 1**

A5206 TỈ LỆ 1 : 20



**1 MC MÁI LẮY SÁNG 2**

A5206 TỈ LỆ 1 : 20

KEY PLAN

CHỦ ĐẦU TƯ [ Owner ]  
**TỔNG CÔNG TY ĐẦU TƯ & PHÁT TRIỂN CÔNG NGHIỆP - CTCP**  
**BECAMEX**  
 ĐỊA CHỈ : TẦNG 9, TÒA NHÀ WTC TOWER, SỐ 1 ĐƯỜNG HÙNG VƯƠNG, P. HÒA PHÚ, TP. THỦ ĐẦU MỘT, T. BÌNH DƯƠNG, VIỆT NAM  
 ĐIỆN THOẠI : 0274 3822655  
 FAX : 0274 3822713  
 WEBSITE : www.becamex.com.vn  
 P.TỔNG GIÁM ĐỐC [Vice General Director]  
 NGUYỄN VĂN THANH HUY

ĐƠN VỊ TƯ VẤN THIẾT KẾ [ Design Dept. ]  
**TỔNG CÔNG TY ĐẦU TƯ & PHÁT TRIỂN CÔNG NGHIỆP - CTCP**  
**BECAMEX IDC CORP**  
 TRUNG TÂM PHÁT TRIỂN **B.I.M**  
 GIÁM ĐỐC [Director of B.I.M]  
 NGUYỄN VIỆT ĐỨC

CHỦ NHIỆM THIẾT KẾ [Design Manager]  
 Arch. CAO MINH THẮNG

CHỦ TRÌ THIẾT KẾ [Architecture Leader]  
 Arch. TRẦN NGỌC VŨ

THIẾT KẾ [Designed by]  
 Arch. HOÀNG VŨ TÂN

THIẾT KẾ TRIỂN KHAI [Technical Designed by]  
 Arch. NGUYỄN HOÀNG VINH

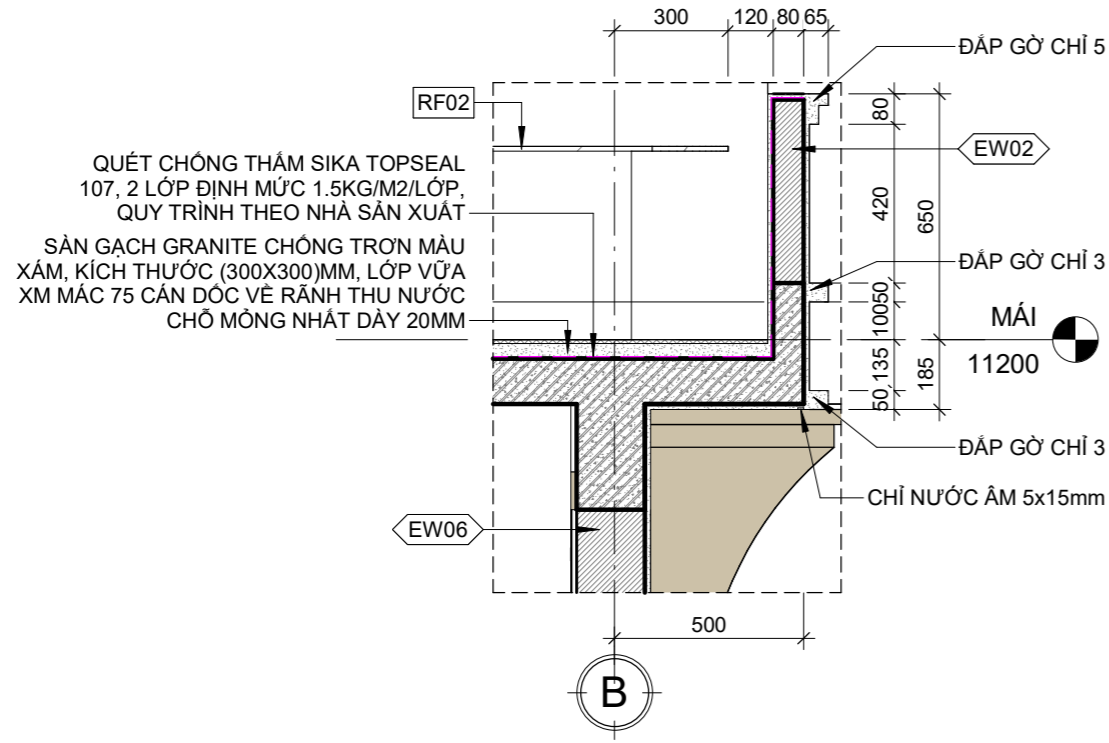
KIỂM [Checked by]  
 Arch. NGUYỄN LÊ VINH

CÔNG TRÌNH [ Building name ]  
**NHÀ Ở RIÊNG LÊ**

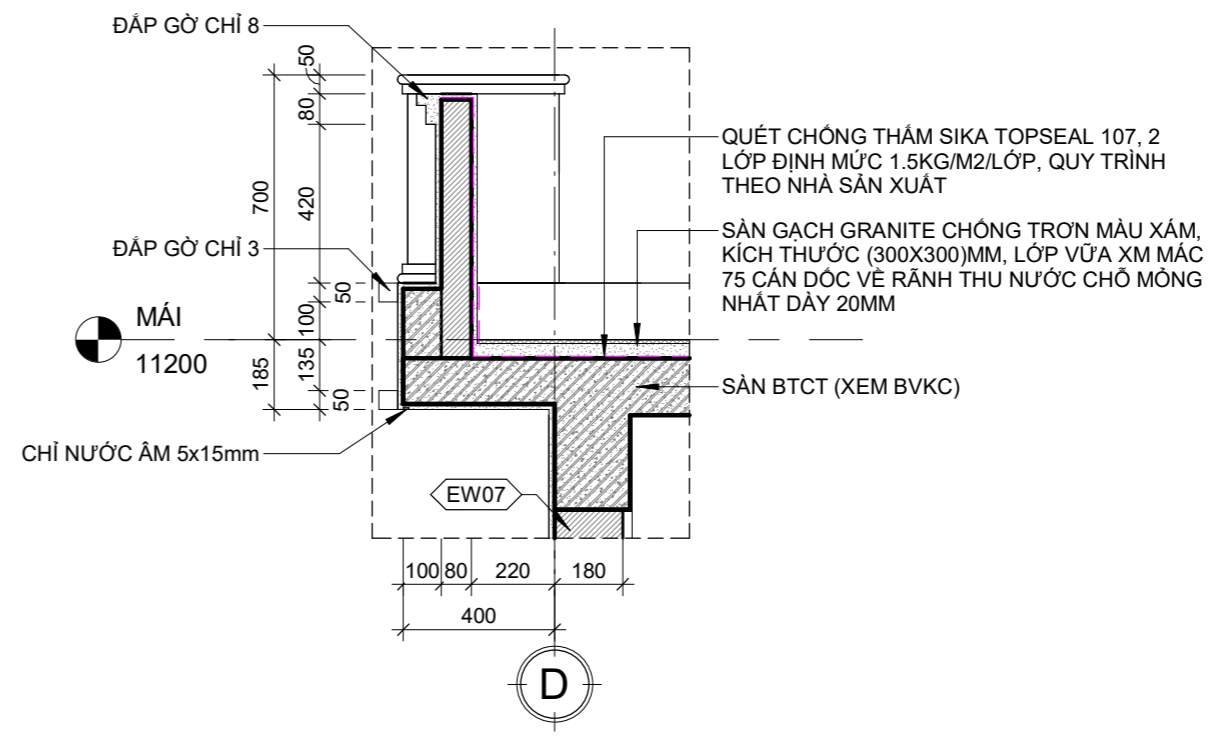
ĐỊA ĐIỂM XÂY DỰNG [ Construction site ]  
 KHU TĐC HÒA LỢI, P. HÒA PHÚ, TP. THỦ ĐẦU MỘT, TỈNH BÌNH DƯƠNG

TÊN BẢN VẼ [Drawing title]  
**CHI TIẾT MÁI LẮY SÁNG**

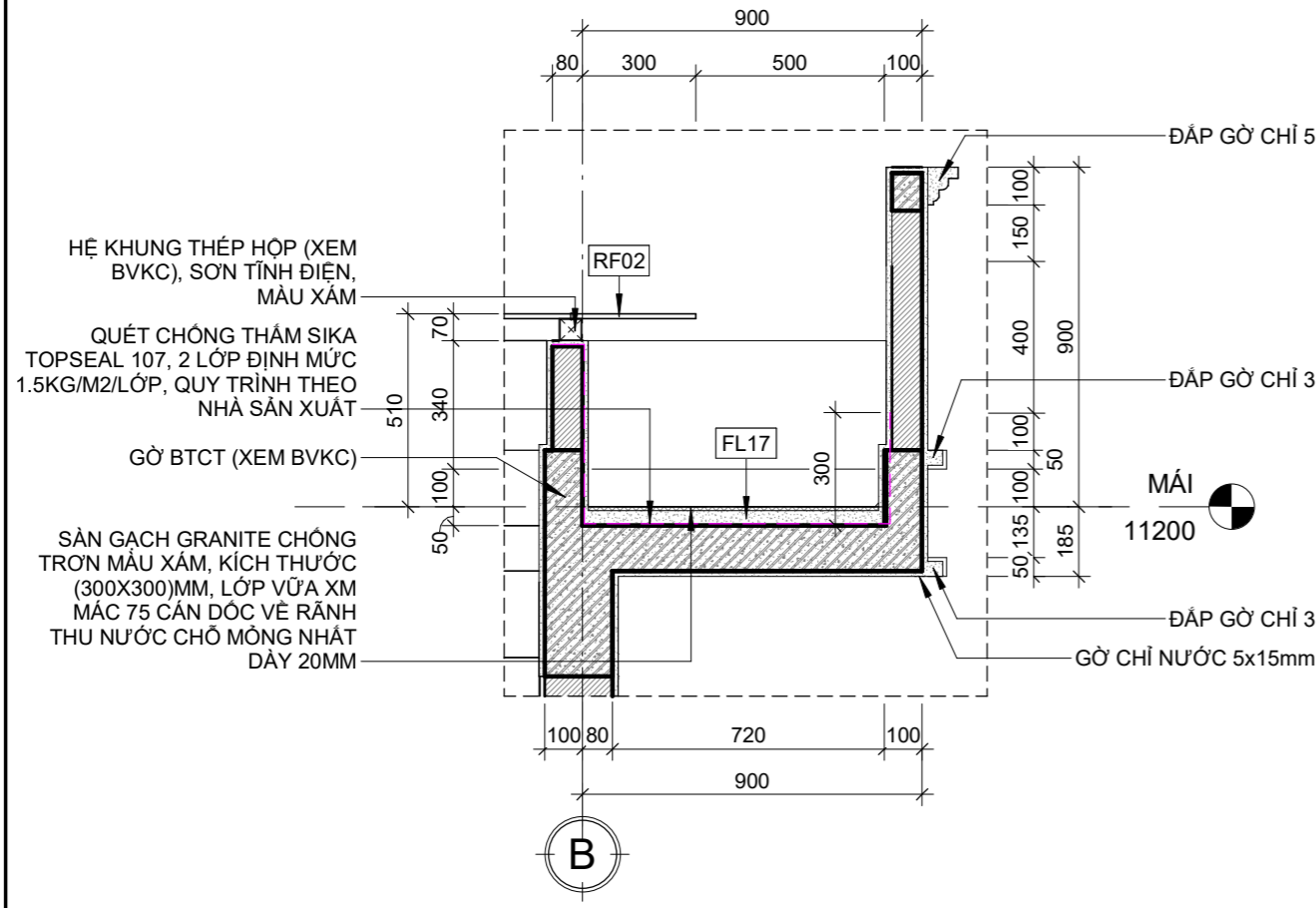
LOẠI HỒ SƠ [ Issue for ]	
THIẾT KẾ SƠ BỘ [Preliminary]	XPXD [Permission]
THIẾT KẾ CƠ SỞ [Basic]	THI CÔNG [Construction]
NGÀY [Date]: 2024	TỈ LỆ [Scale]: As indicated
KÝ HIỆU BẢN VẼ [Drawing No.] @A3	
KHỐI [Volume]	TẦNG [Level]
LOẠI [Type]	VAI TRÒ [Role]
SỐ BẢN VẼ [Number]	TRANG THÁI [Status]
HỆ CHỈ SỐ [Revision]	HỆ CHỈ SỐ [Revision]
MSB ML DR A A5206 A3 C01	



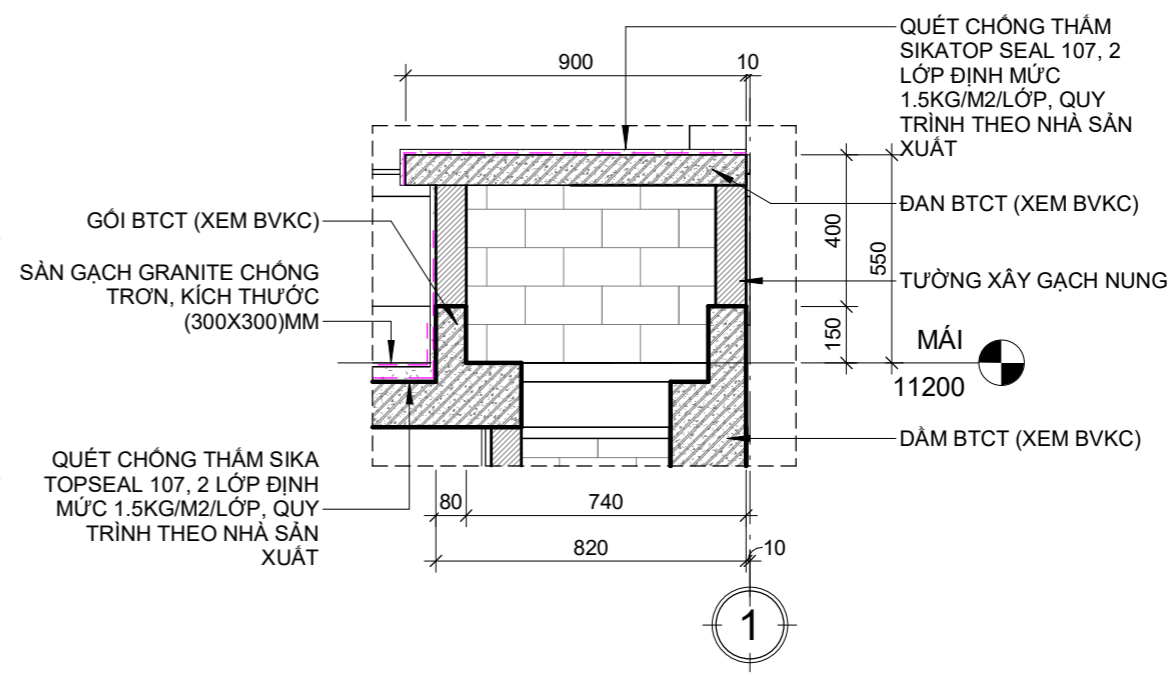
**1 CHI TIẾT GỜ CHẶN NƯỚC MÁI 1**  
A5301 TỈ LỆ 1 : 20



**2 CHI TIẾT GỜ CHẶN NƯỚC MÁI 2**  
A5301 TỈ LỆ 1 : 20



**3 CHI TIẾT GỜ CHẶN NƯỚC MÁI 4**  
A5301 TỈ LỆ 1 : 20



**4 CHI TIẾT HỘP KỸ THUẬT MÁI**  
A5301 TỈ LỆ 1 : 20

KEY PLAN

CHỦ ĐẦU TƯ [ Owner ]  
**TỔNG CÔNG TY ĐẦU TƯ & PHÁT TRIỂN CÔNG NGHIỆP - CTCP**  
**BECAMEX**  
ĐỊA CHỈ : TẦNG 9, TÒA NHÀ WTC TOWER, SỐ 1 ĐƯỜNG HÙNG VƯƠNG, P. HÒA PHÚ, TP. THỦ ĐẦU MỘT, T. BÌNH DƯƠNG, VIỆT NAM  
ĐIỆN THOẠI : 0274 3822655  
FAX : 0274 3822713  
WEBSITE : www.becamex.com.vn

P.TỔNG GIÁM ĐỐC [Vice General Director]  
*Nguyễn Văn Thanh Huy*  
NGUYỄN VĂN THANH HUY

ĐƠN VỊ TƯ VẤN THIẾT KẾ [ Design Dept. ]  
**TỔNG CÔNG TY ĐẦU TƯ & PHÁT TRIỂN CÔNG NGHIỆP - CTCP**  
**BECAMEX IDC CORP**  
TRUNG TÂM PHÁT TRIỂN  
**B.I.M**

GIÁM ĐỐC [Director of B.I.M]  
*Nguyễn Việt Đức*  
NGUYỄN VIỆT ĐỨC

CHỦ NHIỆM THIẾT KẾ [Design Manager]  
*CAO MINH THẮNG*  
Arch. CAO MINH THẮNG

CHỦ TRÌ THIẾT KẾ [Architecture Leader]  
*TRẦN NGỌC VŨ*  
Arch. TRẦN NGỌC VŨ

THIẾT KẾ [Designed by]  
*HOÀNG VŨ TÂN*  
Arch. HOÀNG VŨ TÂN

THIẾT KẾ TRIỂN KHAI [Technical Designed by]  
*NGUYỄN HOÀNG VINH*  
Arch. NGUYỄN HOÀNG VINH

KIỂM [Checked by]  
*NGUYỄN LÊ VINH*  
Arch. NGUYỄN LÊ VINH

CÔNG TRÌNH [ Building name ]  
**NHÀ Ở RIÊNG LÊ**

ĐỊA ĐIỂM XÂY DỰNG [ Construction site ]  
KHU TĐC HÒA LỢI, P. HÒA PHÚ, TP. THỦ ĐẦU MỘT, TỈNH BÌNH DƯƠNG

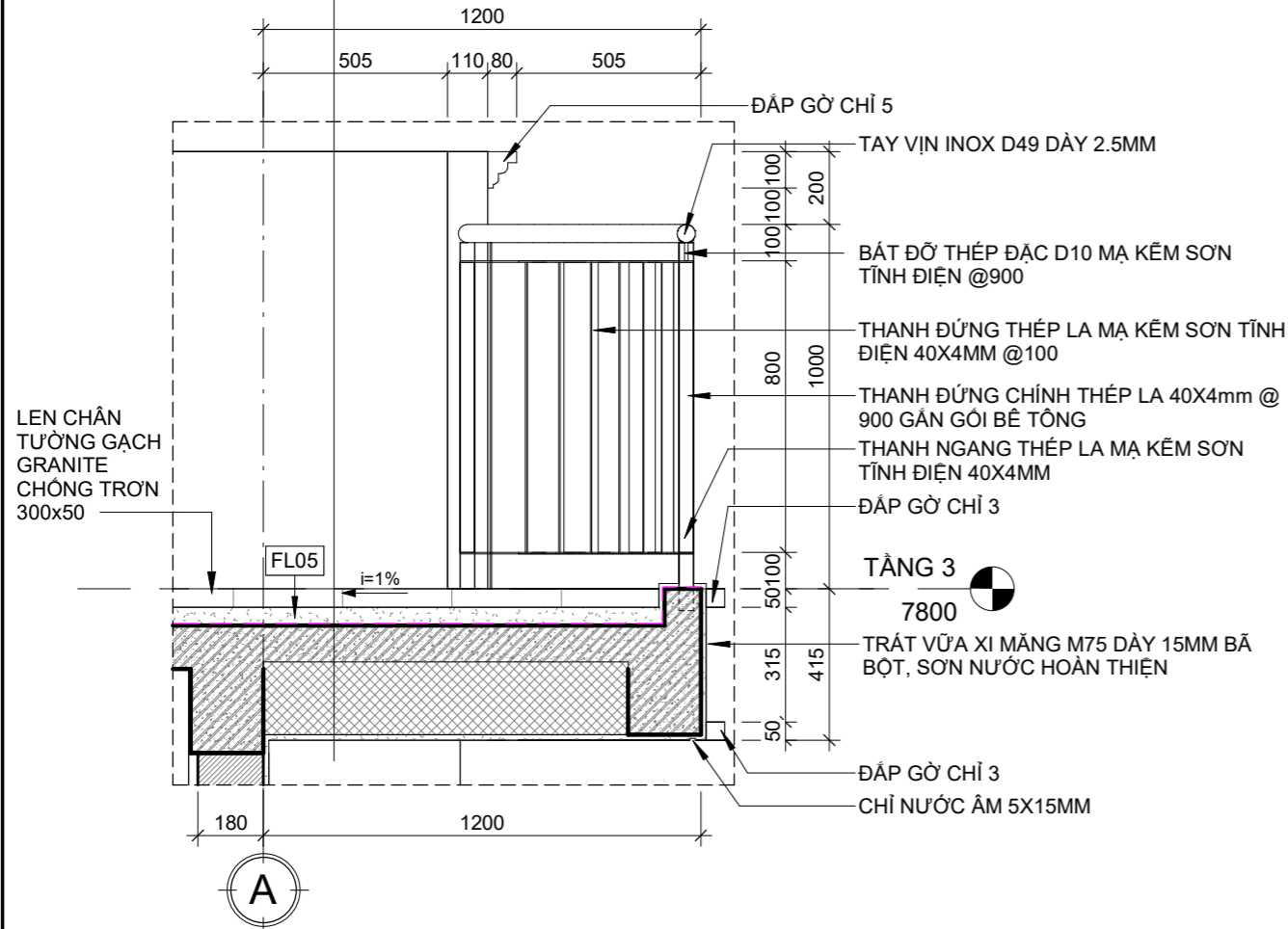
TÊN BẢN VẼ [Drawing title]  
**CHI TIẾT MẶT CÁT - TỜ 1**

LOẠI HỒ SƠ [Issue for]  
THIẾT KẾ SƠ BỘ [Preliminary] XPXD [Permission]  
THIẾT KẾ CƠ SỞ [Basic] TH CÔNG [Construction] X  
NGÀY [Date]: 2024 TỈ LỆ [Scale]: 1 : 20 @A3  
KÝ HIỆU BẢN VẼ [Drawing No.]

KHỐI [Volume]	TẦNG [Level]	LOẠI [Type]	VAI TRÒ [Role]	SỐ BẢN VẼ [Number]	TRẠNG THÁI [Status]	HIỆU CHỈNH [Revision]
M5B	ALL	DR	A	A5301	A3	C01

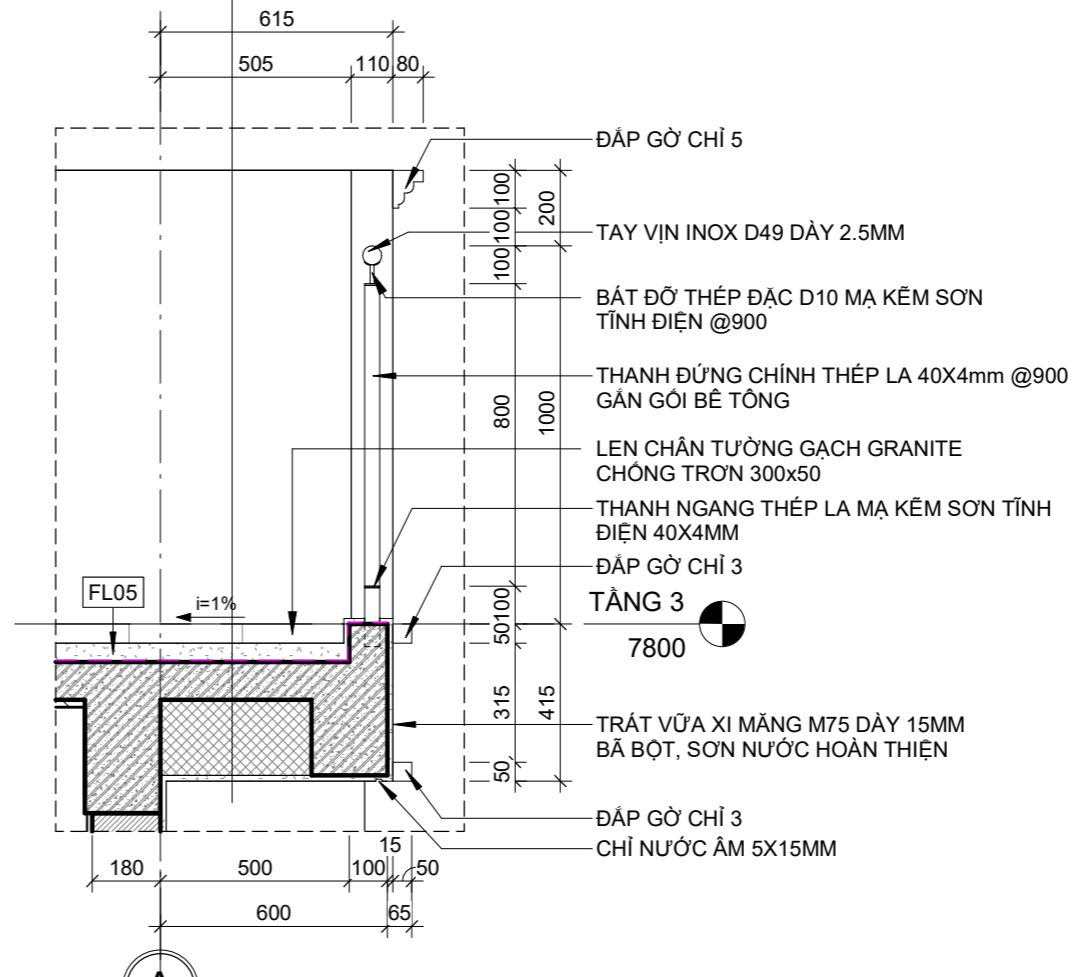


- GẠCH GRANITE CHỐNG TRƠN 300x300mm
- VỮA XM M75, TẠO DỐC VỀ PHẪU THU, CHỖ MỎNG NHẤT DÀY 20mm
- QUÉT CHỐNG THÂM SIKA TOPSEAL 107 2 LỚP ĐỊNH MỨC 1.5KG/M2/LỚP, QUY TRÌNH THEO NHÀ SẢN XUẤT.
- SÀN BTCT (XEM BVKC)
- ĐỒ BÊ TÔNG CHÈN GẠCH NUNG KT (80x80x180)mm, KHOẢNG CÁCH GIỮA CÁC VIÊN GẠCH 50mm.
- TỖ VỮA XM M75, DÀY 15mm, SƠN HOÀN THIỆN TRẦN NGOÀI NHÀ

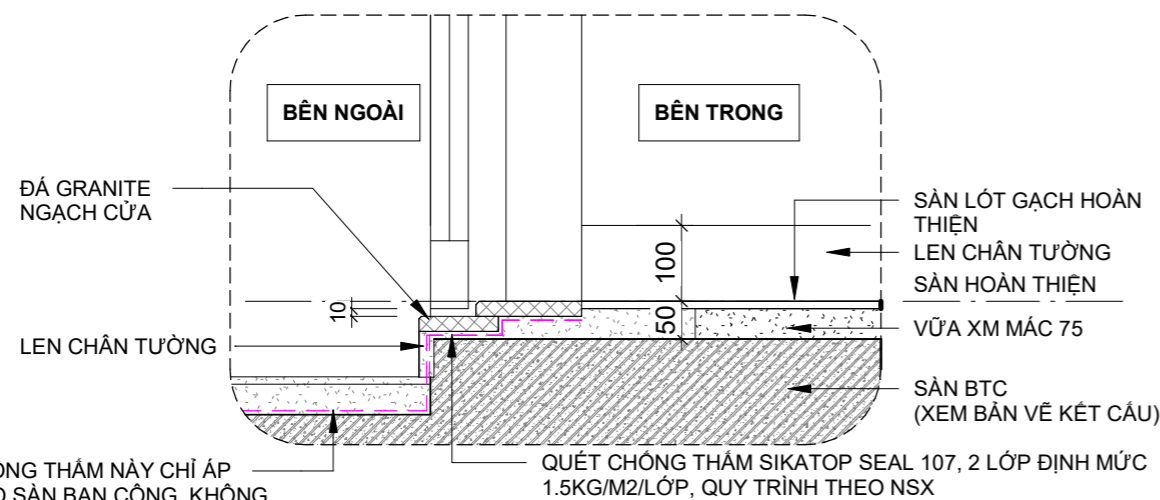


**1 CHI TIẾT MẶT CẮT 1**  
A5302 TỈ LỆ 1 : 20

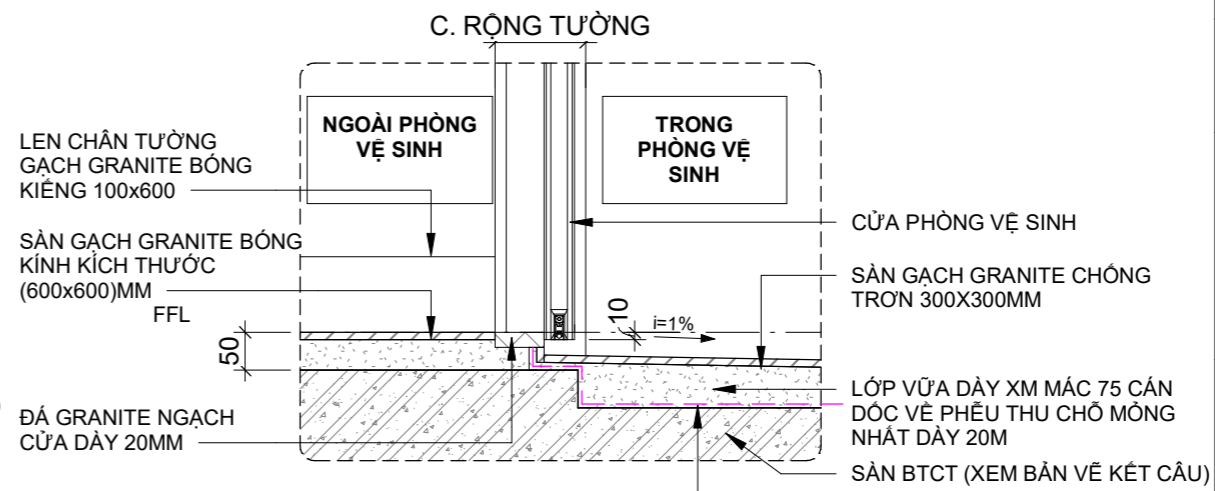
- GẠCH GRANITE CHỐNG TRƠN 300x300mm
- VỮA XM M75, TẠO DỐC VỀ PHẪU THU, CHỖ MỎNG NHẤT DÀY 20mm
- QUÉT CHỐNG THÂM SIKA TOPSEAL 107 2 LỚP ĐỊNH MỨC 1.5KG/M2/LỚP, QUY TRÌNH THEO NHÀ SẢN XUẤT.
- SÀN BTCT (XEM BVKC)
- ĐỒ BÊ TÔNG CHÈN GẠCH NUNG KT (80x80x180)mm, KHOẢNG CÁCH GIỮA CÁC VIÊN GẠCH 50mm.
- TỖ VỮA XM M75, DÀY 15mm, SƠN HOÀN THIỆN TRẦN NGOÀI NHÀ



**2 CHI TIẾT MẶT CẮT 2**  
A5302 TỈ LỆ 1 : 20



**3 CHI TIẾT NGẠCH CỬA ĐIỂN HÌNH**  
A5302 TỈ LỆ 1 : 10



**4 CHI TIẾT NGẠCH CỬA VỆ SINH**  
A5302 TỈ LỆ 1 : 10

KEY PLAN

CHỦ ĐẦU TƯ [ Owner ]  
**TỔNG CÔNG TY ĐẦU TƯ & PHÁT TRIỂN CÔNG NGHIỆP - CTCP**  
**BECAMEX**  
ĐỊA CHỈ : TẦNG 9, TÒA NHÀ WTC TOWER, SỐ 1 ĐƯỜNG HÙNG VƯƠNG, P. HÒA PHÚ, TP. THỦ ĐẦU MỘT, T. BÌNH DƯƠNG, VIỆT NAM  
ĐIỆN THOẠI : 0274 3822655  
FAX : 0274 3822713  
WEBSITE : www.becamex.com.vn

P. TỔNG GIÁM ĐỐC [Vice General Director]  
*Nguyễn Văn Thanh Huy*  
NGUYỄN VĂN THANH HUY

ĐƠN VỊ TƯ VẤN THIẾT KẾ [ Design Dept. ]  
**TỔNG CÔNG TY ĐẦU TƯ & PHÁT TRIỂN CÔNG NGHIỆP - CTCP**  
**BECAMEX IDC CORP**  
TRUNG TÂM PHÁT TRIỂN **B.I.M**

GIÁM ĐỐC [Director of B.I.M]  
*Nguyễn Việt Đức*  
NGUYỄN VIỆT ĐỨC

CHỦ NHIỆM THIẾT KẾ [Design Manager]  
*CAO MINH THẮNG*  
Arch. CAO MINH THẮNG

CHỦ TRÌ THIẾT KẾ [Architecture Leader]  
*TRẦN NGỌC VŨ*  
Arch. TRẦN NGỌC VŨ

THIẾT KẾ [Designed by]  
*HOÀNG VŨ TÂN*  
Arch. HOÀNG VŨ TÂN

THIẾT KẾ TRIỂN KHAI [Technical Designed by]  
*NGUYỄN HOÀNG VINH*  
Arch. NGUYỄN HOÀNG VINH

KIỂM [Checked by]  
*NGUYỄN LÊ VINH*  
Arch. NGUYỄN LÊ VINH

CÔNG TRÌNH [ Building name ]  
**NHÀ Ở RIÊNG LÊ**

ĐỊA ĐIỂM XÂY DỰNG [ Construction site ]  
KHU TĐC HÒA LỢI, P. HÒA PHÚ, TP. THỦ ĐẦU MỘT, TỈNH BÌNH DƯƠNG

TÊN BẢN VẼ [Drawing title]  
**CHI TIẾT MẶT CẮT - TỜ 2**

LOẠI HỒ SƠ [Issue for]	
THIẾT KẾ SƠ BỘ [Preliminary]	XPXD [Permission]
THIẾT KẾ CƠ SỞ [Basic]	THI CÔNG [Construction]
NGÀY [Date]: 2024	TỈ LỆ [Scale]: As indicated
KÝ HIỆU BẢN VẼ [Drawing No.] @A3	
KHỐI [Volume]	TẦNG [Level]
LOẠI [Type]	VAI TRÒ [Role]
SỐ BẢN VẼ [Number]	TRANG THÁI [Status]
HIỆU CHỈNH [Revision]	
MSB ALL DR A A5302 A3 C01	

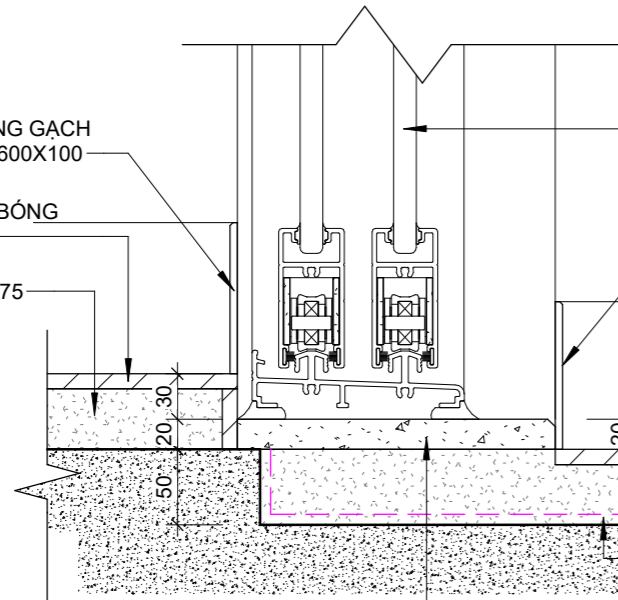
**TRONG NHÀ**

LEN CHÂN TƯỜNG GẠCH GRANITE BÓNG 600X100

GẠCH GRANITE BÓNG 600X600

SÀN CÁN VỮA M75

50  
20  
30



**NGOÀI NHÀ**

CỬA NHÔM TRƯỢT, XEM BẢN VẼ CHI TIẾT NHÀ CUNG CẤP

LEN CHÂN TƯỜNG GẠCH GRANITE 300X50 NHẪM

GẠCH GRANITE 300X300 NHẪM

SÀN CÁN VỮA XM MẮC 75 TẠO ĐỐC VỀ PHẪU THU, CHỖ MÔNG NHẤT DÀY 20MM

50  
20  
100

QUÉT CHỐNG THẨM SIKA TOPSEAL 107, 2 LỚP ĐINH MỨC 1.5KG/M2/LỚP, QUY TRÌNH THEO NHÀ SẢN XUẤT

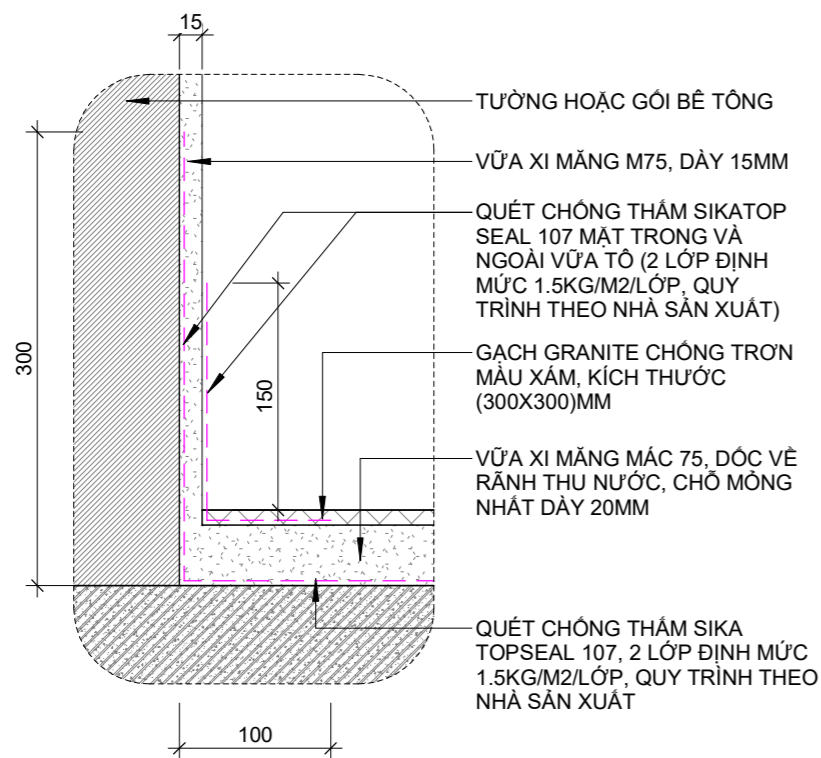
ĐÁ GRANITE NGẠCH CỬA DÀY 20MM

1

**CHI TIẾT NGẠCH CỬA LÙA BAN CÔNG**

A5303

TỈ LỆ 1 : 5



TƯỜNG HOẶC GÓI BÊ TÔNG

VỮA XI MĂNG M75, DÀY 15MM

QUÉT CHỐNG THẨM SIKATOP SEAL 107 MẶT TRONG VÀ NGOÀI VỮA TÔ (2 LỚP ĐINH MỨC 1.5KG/M2/LỚP, QUY TRÌNH THEO NHÀ SẢN XUẤT)

GẠCH GRANITE CHỐNG TRƠN MÀU XÁM, KÍCH THƯỚC (300X300)MM

VỮA XI MĂNG MẮC 75, ĐỐC VỀ RĂNG THU NƯỚC, CHỖ MÔNG NHẤT DÀY 20MM

QUÉT CHỐNG THẨM SIKA TOPSEAL 107, 2 LỚP ĐINH MỨC 1.5KG/M2/LỚP, QUY TRÌNH THEO NHÀ SẢN XUẤT

2

**CT CHỐNG THẨM CHÂN TƯỜNG / THÀNH MÁI**

A5303

TỈ LỆ 1 : 5

GẠCH GRANITE 600X300MM CAO TỚI TRẦN

ĐÁ GRANITE DÀY 20MM

ĐÁ GRANITE DÀY 20MM

HỆ KHUNG SẮT 30X30X1.4mm MẠ KẼM (LIÊN KẾT HÀN)

600  
200

GIĂNG BTCT CAO 300MM (XEM BVKC)

F.F.L. SÀN HOÀN THIỆN

800

3

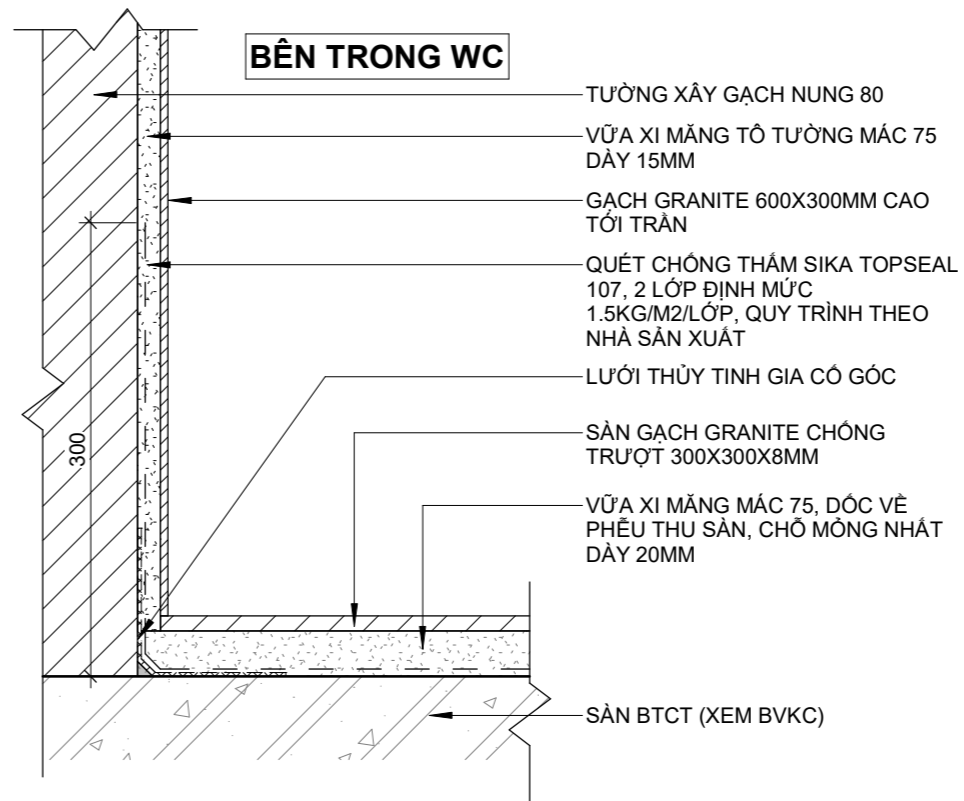
**CHI TIẾT MẶT CẮT CHẬU RỬA ÂM**

A5303

TỈ LỆ 1 : 20

**BÊN NGOÀI WC**

**BÊN TRONG WC**



TƯỜNG XÂY GẠCH NUNG 80

VỮA XI MĂNG TÔ TƯỜNG MẮC 75 DÀY 15MM

GẠCH GRANITE 600X300MM CAO TỚI TRẦN

QUÉT CHỐNG THẨM SIKA TOPSEAL 107, 2 LỚP ĐINH MỨC 1.5KG/M2/LỚP, QUY TRÌNH THEO NHÀ SẢN XUẤT

LƯỚI THỦY TINH GIA CÓ GÓC

SÀN GẠCH GRANITE CHỐNG TRƯỢT 300X300X8MM

VỮA XI MĂNG MẮC 75, ĐỐC VỀ PHẪU THU SÀN, CHỖ MÔNG NHẤT DÀY 20MM

SÀN BTCT (XEM BVKC)

4

**CHI TIẾT CHỐNG THẨM TƯỜNG VỆ SINH**

A5303

TỈ LỆ 1 : 5

KEY PLAN

CHỦ ĐẦU TƯ [ Owner ]  
**TỔNG CÔNG TY ĐẦU TƯ & PHÁT TRIỂN CÔNG NGHIỆP - CTCP**

**BECAMEX**

ĐỊA CHỈ : TẦNG 9, TÒA NHÀ WTC TOWER, SỐ 1 ĐƯỜNG HÙNG VƯƠNG, P. HÒA PHÚ, TP. THỦ ĐẦU MỘT, T. BÌNH DƯƠNG, VIỆT NAM

DIỆN THOẠI : 0274 3822655

FAX : 0274 3822713

WEBSITE : www.becamex.com.vn

P. TỔNG GIÁM ĐỐC [Vice General Director]

*Nguyễn Văn Thanh Huy*

NGUYỄN VĂN THANH HUY

ĐƠN VỊ TƯ VẤN THIẾT KẾ [ Design Dept. ]

**TỔNG CÔNG TY ĐẦU TƯ & PHÁT TRIỂN CÔNG NGHIỆP - CTCP**

**BECAMEX IDC CORP**

TRUNG TÂM PHÁT TRIỂN

**B.I.M**

GIÁM ĐỐC [Director of B.I.M]

*Nguyễn Việt Đức*

NGUYỄN VIỆT ĐỨC

CHỦ NHIỆM THIẾT KẾ [Design Manager]

*CAO MINH THẮNG*

Arch. CAO MINH THẮNG

CHỦ TRÌ THIẾT KẾ [Architecture Leader]

*TRẦN NGỌC VŨ*

Arch. TRẦN NGỌC VŨ

THIẾT KẾ [Designed by]

*HOÀNG VŨ TÂN*

Arch. HOÀNG VŨ TÂN

THIẾT KẾ TRIỂN KHAI [Technical Designed by]

*NGUYỄN HOÀNG VINH*

Arch. NGUYỄN HOÀNG VINH

KIỂM [Checked by]

*NGUYỄN LÊ VINH*

Arch. NGUYỄN LÊ VINH

CÔNG TRÌNH [ Building name ]

**NHÀ Ở RIÊNG LÊ**

ĐỊA ĐIỂM XÂY DỰNG [ Construction site ]

KHU TĐC HÒA LỢI, P. HÒA PHÚ, TP. THỦ ĐẦU MỘT, TỈNH BÌNH DƯƠNG

TÊN BẢN VẼ [Drawing title]

**CHI TIẾT MẶT CẮT - TỜ 3**

LOẠI HỒ SƠ [Issue for]

THIẾT KẾ SƠ BỘ [Preliminary] XPXD [Permission]

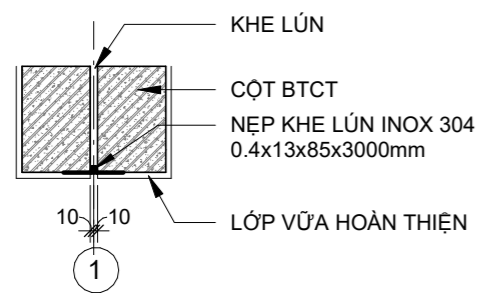
THIẾT KẾ CƠ SỞ [Basic] THI CÔNG [Construction] X

NGÀY [Date]: 2024 TỈ LỆ [Scale]: As indicated

KÝ HIỆU BẢN VẼ [Drawing No.] @A3

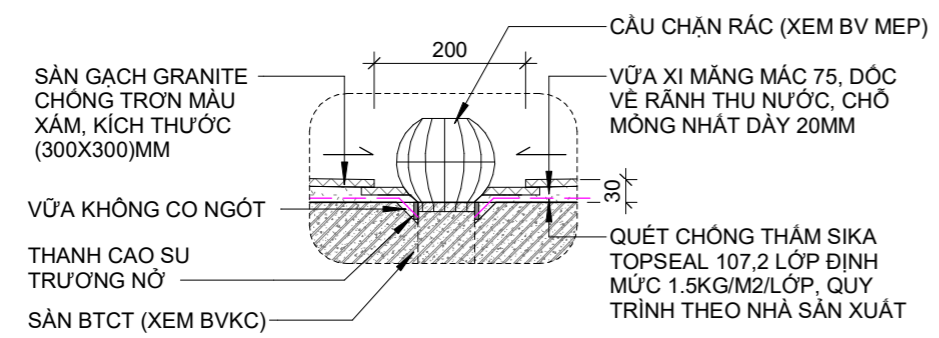
KHỐI [Volume] TẦNG [Level] LOẠI [Type] VAI TRÒ [Role] SỐ BẢN VẼ [Number] TRẠNG THÁI [Status] HIỆU CHỈNH [Revision]

MSB ALL DR A A5303 A3 C01

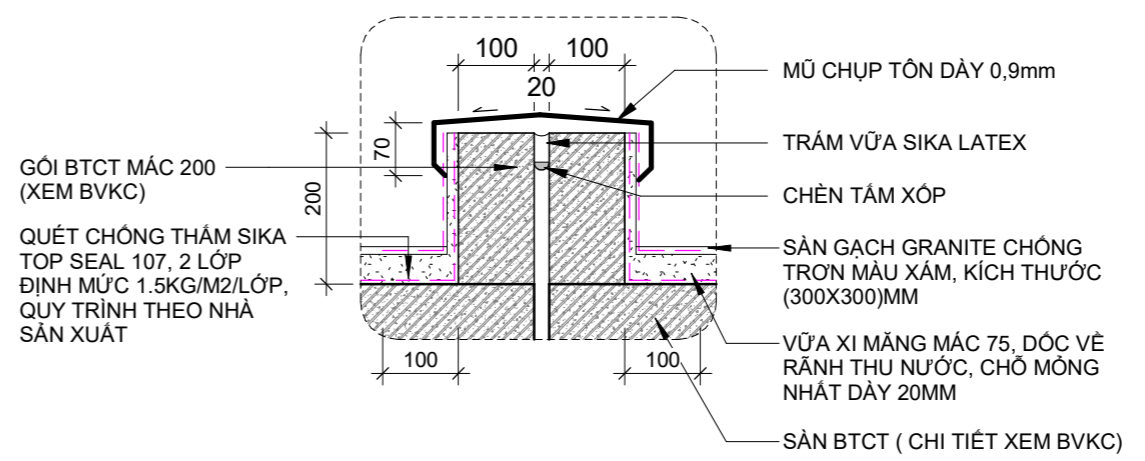


HÌNH MINH HỌA - NỆP KHE LÚN

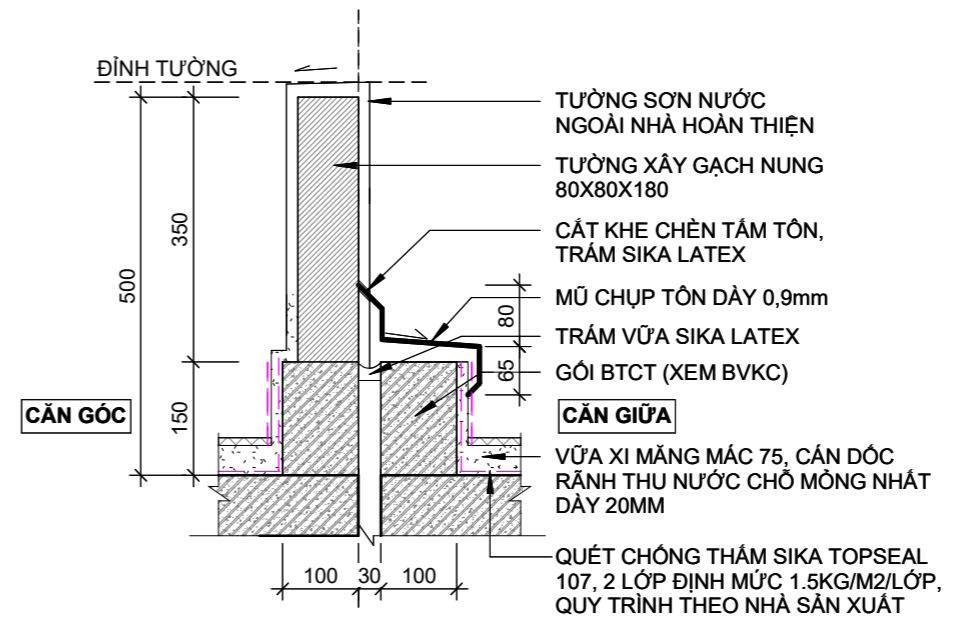
**1 CHI TIẾT KHE LÚN TƯỜNG**  
A5304 TỈ LỆ 1 : 20



**3 CHI TIẾT RÃNH THU NƯỚC MÁI**  
A5304 TỈ LỆ 1 : 10



**2 CHI TIẾT KHE CƠ GIẤN SÀN MÁI**  
A5304 TỈ LỆ 1 : 10



**4 CHI TIẾT KHE LÚN SÀN MÁI**  
A5304 TỈ LỆ 1 : 10

KEY PLAN

CHỦ ĐẦU TƯ [ Owner ]  
**TỔNG CÔNG TY ĐẦU TƯ & PHÁT TRIỂN CÔNG NGHIỆP - CTCP**  
**BECAMEX**  
ĐỊA CHỈ : TẦNG 9, TÒA NHÀ WTC TOWER, SỐ 1 ĐƯỜNG HÙNG VƯƠNG, P. HÒA PHÚ, TP. THỦ ĐẦU MỘT, T. BÌNH DƯƠNG, VIỆT NAM  
ĐIỆN THOẠI : 0274 3822655  
FAX : 0274 3822713  
WEBSITE : www.becamex.com.vn

P.TỔNG GIÁM ĐỐC [Vice General Director]  
  
NGUYỄN VĂN THANH HUY

ĐƠN VỊ TƯ VẤN THIẾT KẾ [ Design Dept. ]  
**TỔNG CÔNG TY ĐẦU TƯ & PHÁT TRIỂN CÔNG NGHIỆP - CTCP**  
**BECAMEX IDC CORP**  
TRUNG TÂM PHÁT TRIỂN **B.I.M**

GIÁM ĐỐC [Director of B.I.M]  
  
NGUYỄN VIỆT ĐỨC

CHỦ NHIỆM THIẾT KẾ [Design Manager]  
  
Arch. CAO MINH THĂNG

CHỦ TRÌ THIẾT KẾ [Architecture Leader]  
  
Arch. TRẦN NGỌC VŨ

THIẾT KẾ [Designed by]  
  
Arch. HOÀNG VŨ TẤN

THIẾT KẾ TRIỂN KHAI [Technical Designed by]  
  
Arch. NGUYỄN HOÀNG VINH

KIỂM [Checked by]  
  
Arch. NGUYỄN LÊ VINH

CÔNG TRÌNH [ Building name ]  
**NHÀ Ở RIÊNG LÊ**

ĐỊA ĐIỂM XÂY DỰNG [ Construction site ]  
KHU TĐC HÒA LỢI, P. HÒA PHÚ, TP. THỦ ĐẦU MỘT, TỈNH BÌNH DƯƠNG

TÊN BẢN VẼ [Drawing title]  
**CHI TIẾT MẶT CÁT - TỜ 4**

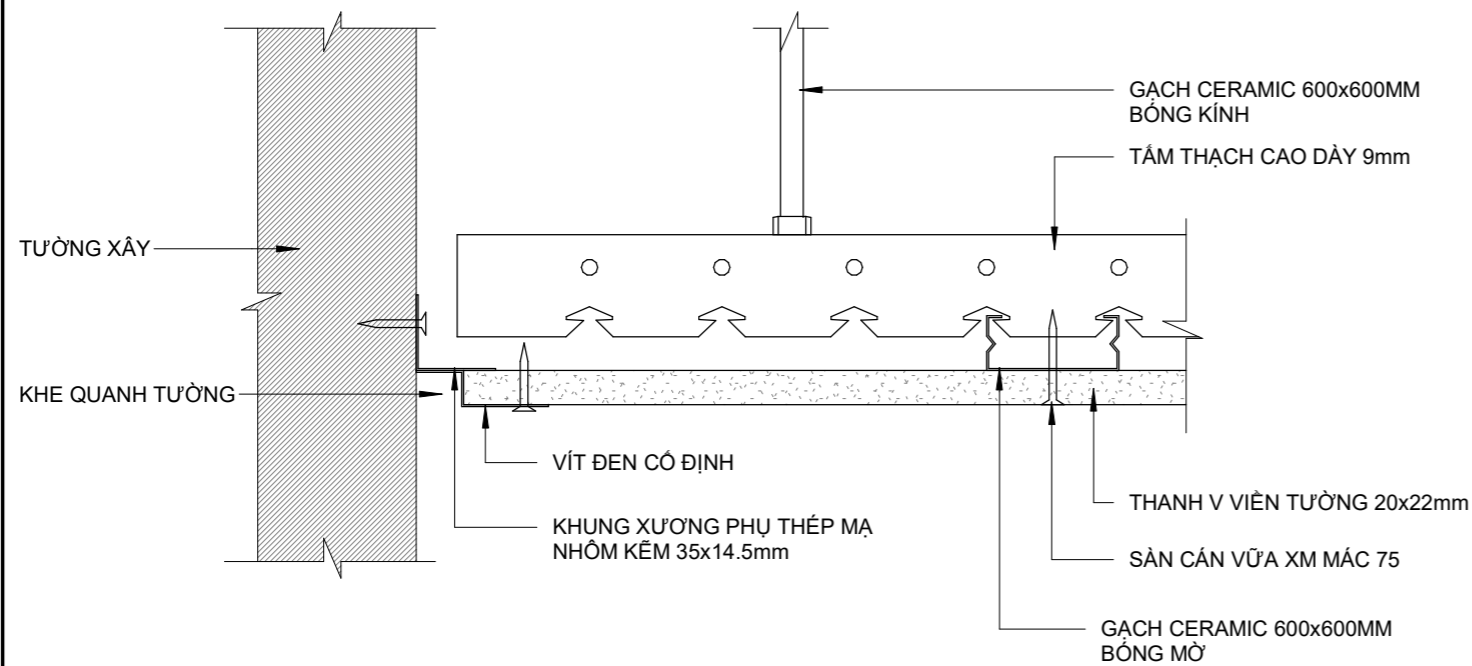
LOẠI HỒ SƠ [Issue for]

THIẾT KẾ SƠ BỘ [Preliminary]	XPXD [Permission]	
THIẾT KẾ CƠ SỞ [Basic]	THI CÔNG [Construction]	X

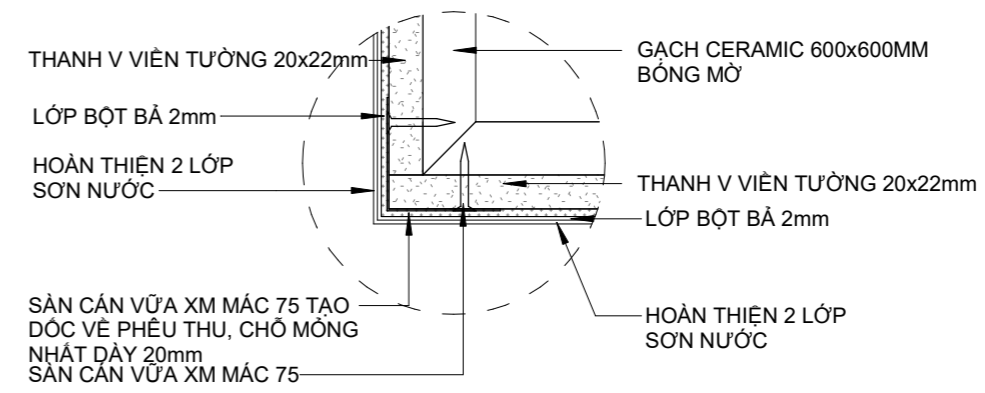
NGÀY [Date]: 2024 TỈ LỆ [Scale]: As indicated

KÝ HIỆU BẢN VẼ [Drawing No.] @A3

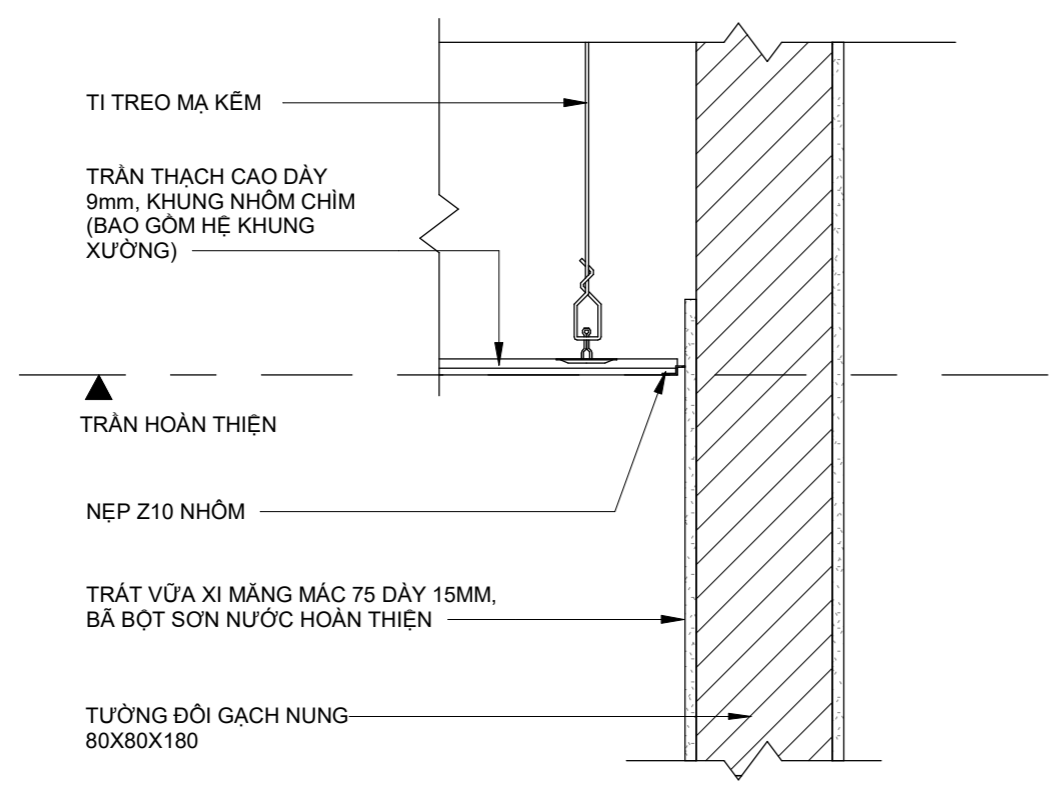
KHỐI [Volume]	TẦNG [Level]	LOẠI [Type]	VAI TRÒ [Role]	SỐ BẢN VẼ [Number]	TRANG THÁI [Status]	HIỆU CHỈNH [Revision]
M5B	ALL	DR	A	A5304	A3	C01



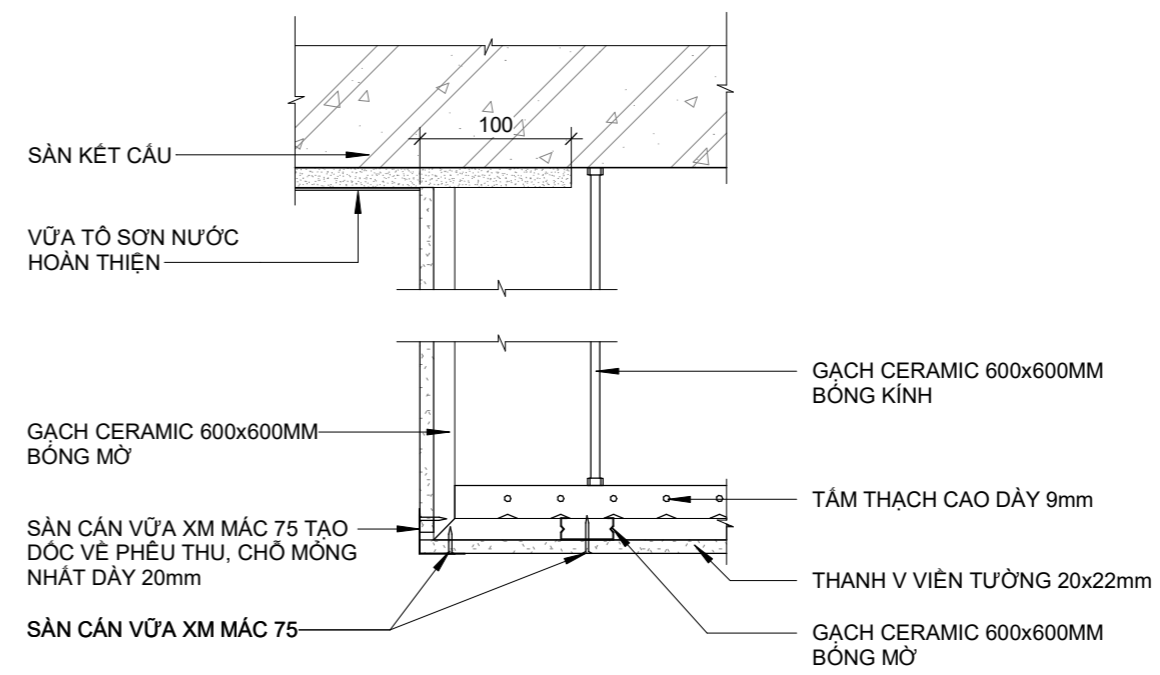
**1 CHI TIẾT LẮP ĐẶT**  
A5305 TỈ LỆ 1 : 2



**2 CHI TIẾT XỬ LÝ GÓC**  
A5305 TỈ LỆ 1 : 2



**3 CT TRẦN THẠCH CAO GIÁP TƯỜNG**  
A5305 TỈ LỆ 1 : 10



**4 CHI TIẾT TRẦN GIẬT CẤP**  
A5305 TỈ LỆ 1 : 5

KEY PLAN

CHỦ ĐẦU TƯ [ Owner ]  
**TỔNG CÔNG TY ĐẦU TƯ & PHÁT TRIỂN CÔNG NGHIỆP - CTCP**  
**BECAMEX**  
ĐỊA CHỈ : TẦNG 9, TÒA NHÀ WTC TOWER, SỐ 1 ĐƯỜNG HÙNG VƯƠNG, P. HÒA PHÚ, TP. THỦ ĐẦU MỘT, T. BÌNH DƯƠNG, VIỆT NAM  
ĐIỆN THOẠI : 0274 3822655  
FAX : 0274 3822713  
WEBSITE : www.becamex.com.vn

P. TỔNG GIÁM ĐỐC [Vice General Director]  
*Nguyễn Văn Thanh Huy*  
NGUYỄN VĂN THANH HUY

ĐƠN VỊ TƯ VẤN THIẾT KẾ [ Design Dept. ]  
**TỔNG CÔNG TY ĐẦU TƯ & PHÁT TRIỂN CÔNG NGHIỆP - CTCP**  
**BECAMEX IDC CORP**  
TRUNG TÂM PHÁT TRIỂN  
**B.I.M**

GIÁM ĐỐC [Director of B.I.M]  
*Nguyễn Việt Đức*  
NGUYỄN VIỆT ĐỨC

CHỦ NHIỆM THIẾT KẾ [Design Manager]  
*CAO MINH THẮNG*  
Arch. CAO MINH THẮNG

CHỦ TRÌ THIẾT KẾ [Architecture Leader]  
*TRẦN NGỌC VŨ*  
Arch. TRẦN NGỌC VŨ

THIẾT KẾ [Designed by]  
*HOÀNG VŨ TÂN*  
Arch. HOÀNG VŨ TÂN

THIẾT KẾ TRIỂN KHAI [Technical Designed by]  
*NGUYỄN HOÀNG VINH*  
Arch. NGUYỄN HOÀNG VINH

KIỂM [Checked by]  
*NGUYỄN LÊ VINH*  
Arch. NGUYỄN LÊ VINH

CÔNG TRÌNH [ Building name ]  
**NHÀ Ở RIÊNG LÊ**

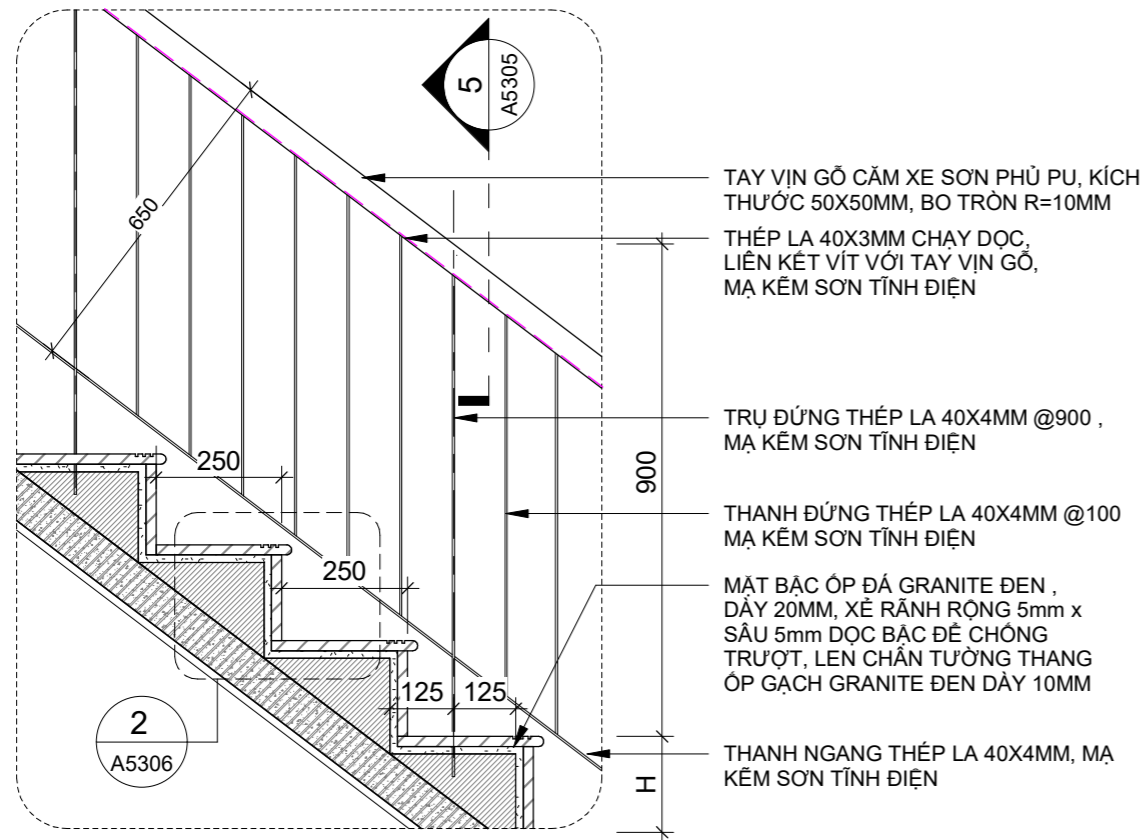
ĐỊA ĐIỂM XÂY DỰNG [ Construction site ]  
KHU TĐC HÒA LỢI, P. HÒA PHÚ, TP. THỦ ĐẦU MỘT, TỈNH BÌNH DƯƠNG

TÊN BẢN VẼ [Drawing title]  
**CHI TIẾT TRẦN**

LOẠI HỒ SƠ [Issue for]  
THIẾT KẾ SƠ BỘ [Preliminary] XPXD [Permission]  
THIẾT KẾ CƠ SỞ [Basic] THICONG [Construction] X

NGÀY [Date]: 2024 TỈ LỆ [Scale]: As indicated  
KÝ HIỆU BẢN VẼ [Drawing No.] @A3

KHỐI [Volume]	TẦNG [Level]	LOẠI [Type]	VAI TRÒ [Role]	SỐ BẢN VẼ [Number]	TRẠNG THÁI [Status]	HIỆU CHỈNH [Revision]
M5B	ALL	DR	A	A5305	A3	C01



**1 CHI TIẾT TAY VỊN THANG**

A5306 TỈ LỆ 1 : 15

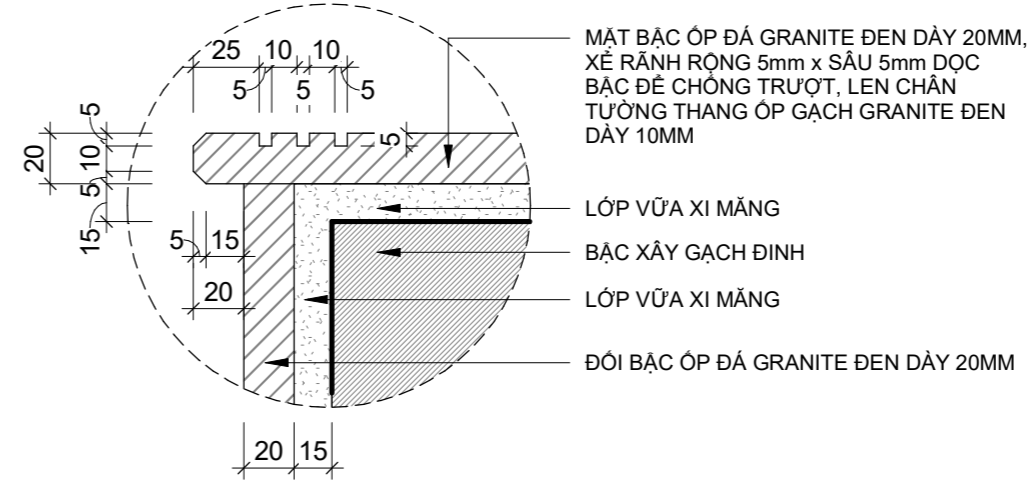
TAY VỊN GỖ CẮM XE SƠN PHỦ PU, KÍCH THƯỚC 50X50MM, BÓ TRÒN R=10MM  
 THÉP LA 40X3MM CHẠY DỌC, LIÊN KẾT VÍT VỚI TAY VỊN GỖ, MẠ KÉM SƠN TÍNH ĐIỆN

TRỤ ĐỨNG THÉP LA 40X4MM @900 , MẠ KÉM SƠN TÍNH ĐIỆN

THANG ĐỨNG THÉP LA 40X4MM @100 MẠ KÉM SƠN TÍNH ĐIỆN

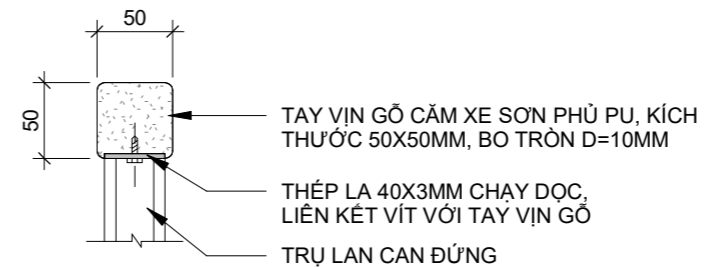
MẶT BẠC ỐP ĐÁ GRANITE ĐEN , DÀY 20MM, XẾ RĂNG RỘNG 5mm x SÂU 5mm DỌC BẠC ĐỂ CHỐNG TRƯỢT, LEN CHÂN TƯỜNG THANG ỐP GẠCH GRANITE ĐEN DÀY 10MM

THANG NGANG THÉP LA 40X4MM, MẠ KÉM SƠN TÍNH ĐIỆN



**3 CHI TIẾT MŨI BẠC THANG**

A5306 TỈ LỆ 1 : 3

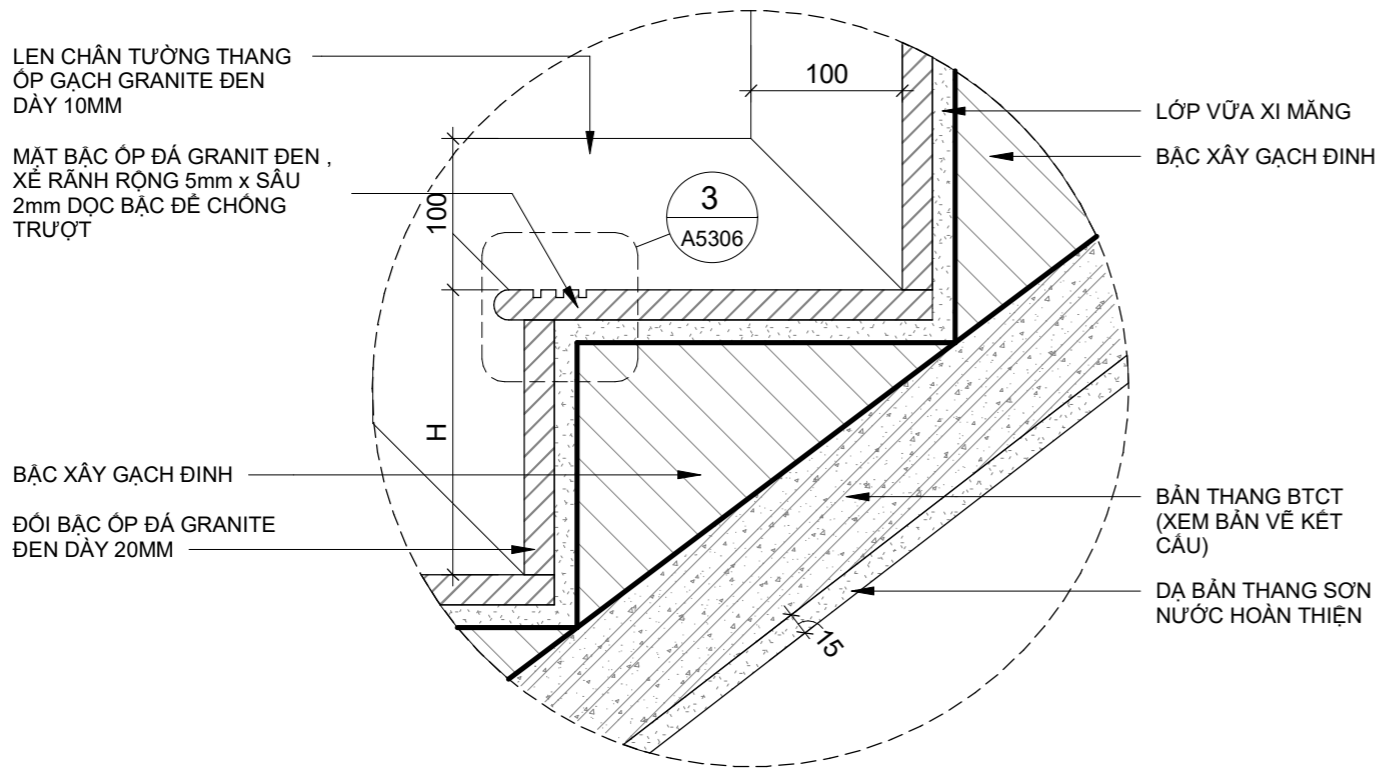


**5 CHI TIẾT LIÊN KẾT TAY VỊN**

A5306 TỈ LỆ 1 : 5

MẶT BẠC ỐP ĐÁ GRANITE ĐEN DÀY 20MM, XẾ RĂNG RỘNG 5mm x SÂU 5mm DỌC BẠC ĐỂ CHỐNG TRƯỢT, LEN CHÂN TƯỜNG THANG ỐP GẠCH GRANITE ĐEN DÀY 10MM  
 LỚP VỮA XI MĂNG  
 BẠC XÂY GẠCH ĐINH  
 LỚP VỮA XI MĂNG  
 ĐÔI BẠC ỐP ĐÁ GRANITE ĐEN DÀY 20MM

TAY VỊN GỖ CẮM XE SƠN PHỦ PU, KÍCH THƯỚC 50X50MM, BÓ TRÒN D=10MM  
 THÉP LA 40X3MM CHẠY DỌC, LIÊN KẾT VÍT VỚI TAY VỊN GỖ  
 TRỤ LAN CÁN ĐỨNG



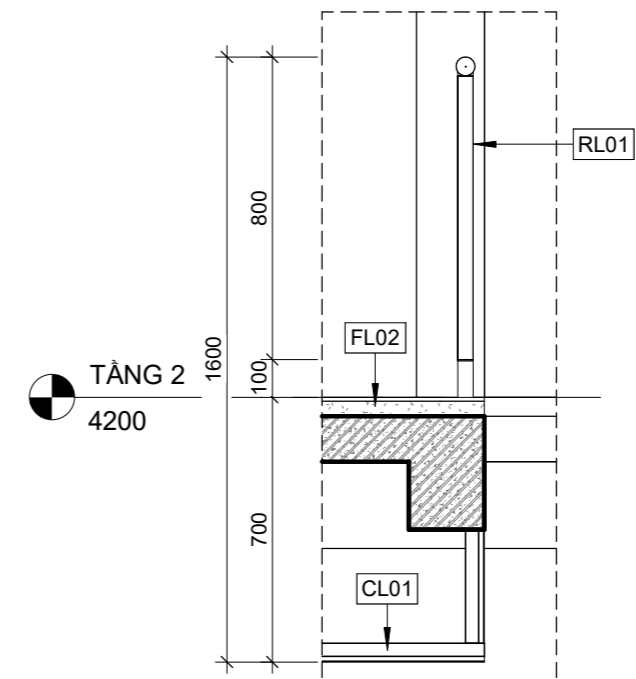
**2 CHI TIẾT BẠC THANG**

A5306 TỈ LỆ 1 : 5

LEN CHÂN TƯỜNG THANG ỐP GẠCH GRANITE ĐEN DÀY 10MM  
 MẶT BẠC ỐP ĐÁ GRANIT ĐEN , XẾ RĂNG RỘNG 5mm x SÂU 2mm DỌC BẠC ĐỂ CHỐNG TRƯỢT

BẠC XÂY GẠCH ĐINH  
 ĐÔI BẠC ỐP ĐÁ GRANITE ĐEN DÀY 20MM

LỚP VỮA XI MĂNG  
 BẠC XÂY GẠCH ĐINH  
 BÀN THANG BTCT (XEM BẢN VẼ KẾT CẤU)  
 DẠ BẢN THANG SƠN NƯỚC HOÀN THIỆN



**4 CHI TIẾT LỖ THÔNG TẦNG**

A5306 TỈ LỆ 1 : 20

KEY PLAN  
 CHỦ ĐẦU TƯ [ Owner ]  
**TỔNG CÔNG TY ĐẦU TƯ & PHÁT TRIỂN CÔNG NGHIỆP - CTCP**  
**BECOMEX**  
 ĐỊA CHỈ : TẦNG 9, TÒA NHÀ WTC TOWER, SỐ 1 ĐƯỜNG HÙNG VƯƠNG, P. HÒA PHÚ, TP. THỦ ĐẦU MỘT, T. BÌNH DƯƠNG, VIỆT NAM  
 ĐIỆN THOẠI : 0274 3822655  
 FAX : 0274 3822713  
 WEBSITE : www.becomex.com.vn

P. TỔNG GIÁM ĐỐC [Vice General Director]  
 NGUYỄN VĂN THANH HUY

ĐƠN VỊ TƯ VẤN THIẾT KẾ [ Design Dept. ]  
**TỔNG CÔNG TY ĐẦU TƯ & PHÁT TRIỂN CÔNG NGHIỆP - CTCP**  
**BECAMEX IDC CORP**  
 TRUNG TÂM PHÁT TRIỂN **B.I.M**

GIÁM ĐỐC [Director of B.I.M]  
 NGUYỄN VIỆT ĐỨC

CHỦ NHIỆM THIẾT KẾ [Design Manager]  
 Arch. CAO MINH THẮNG

CHỦ TRÌ THIẾT KẾ [Architecture Leader]  
 Arch. TRẦN NGỌC VŨ

THIẾT KẾ [Designed by]  
 Arch. HOÀNG VŨ TÂN

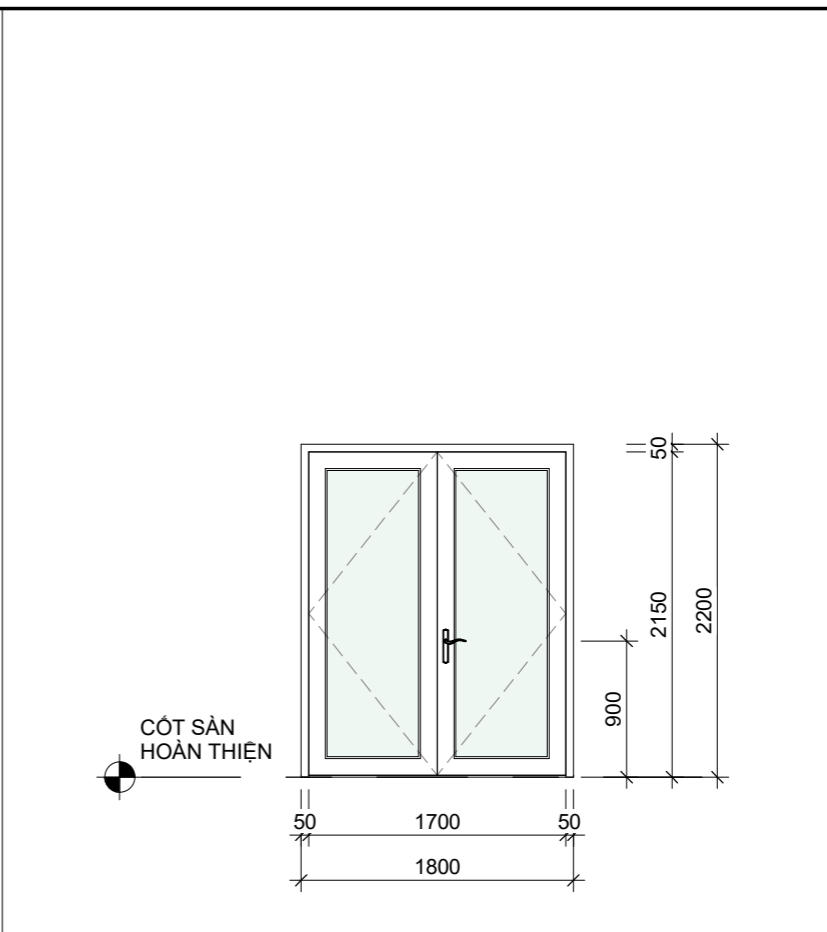
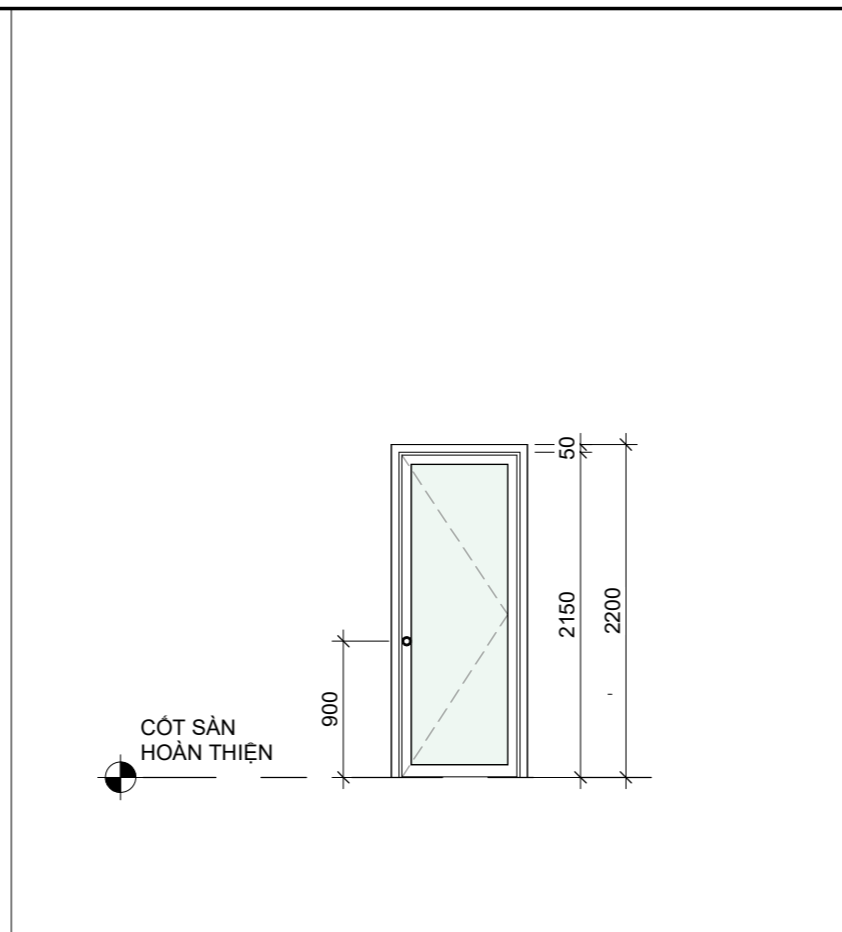
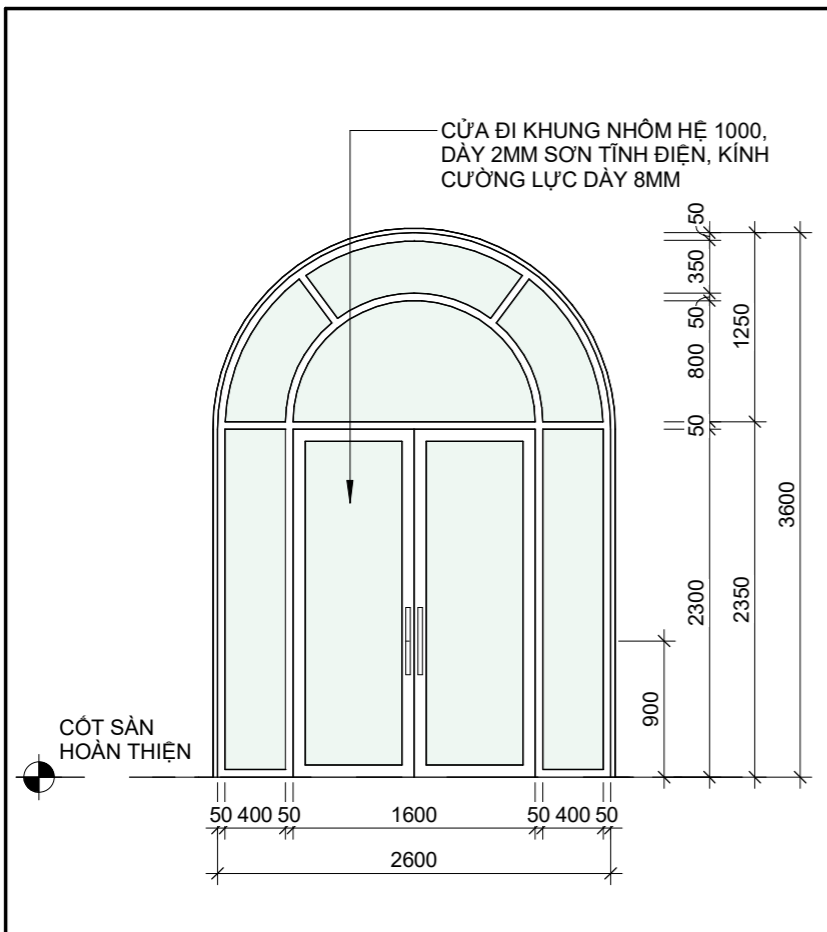
THIẾT KẾ TRIỂN KHAI [Technical Designed by]  
 Arch. NGUYỄN HOÀNG VINH

KIỂM [Checked by]  
 Arch. NGUYỄN LÊ VINH

CÔNG TRÌNH [ Building name ]  
**NHÀ Ở RIÊNG LÊ**  
 ĐỊA ĐIỂM XÂY DỰNG [ Construction site ]  
 KHU TĐC HÒA LỢI, P. HÒA PHÚ, TP. THỦ ĐẦU MỘT, TỈNH BÌNH DƯƠNG

TÊN BẢN VẼ [Drawing title]  
**CHI TIẾT TAY VỊN CẦU THANG**

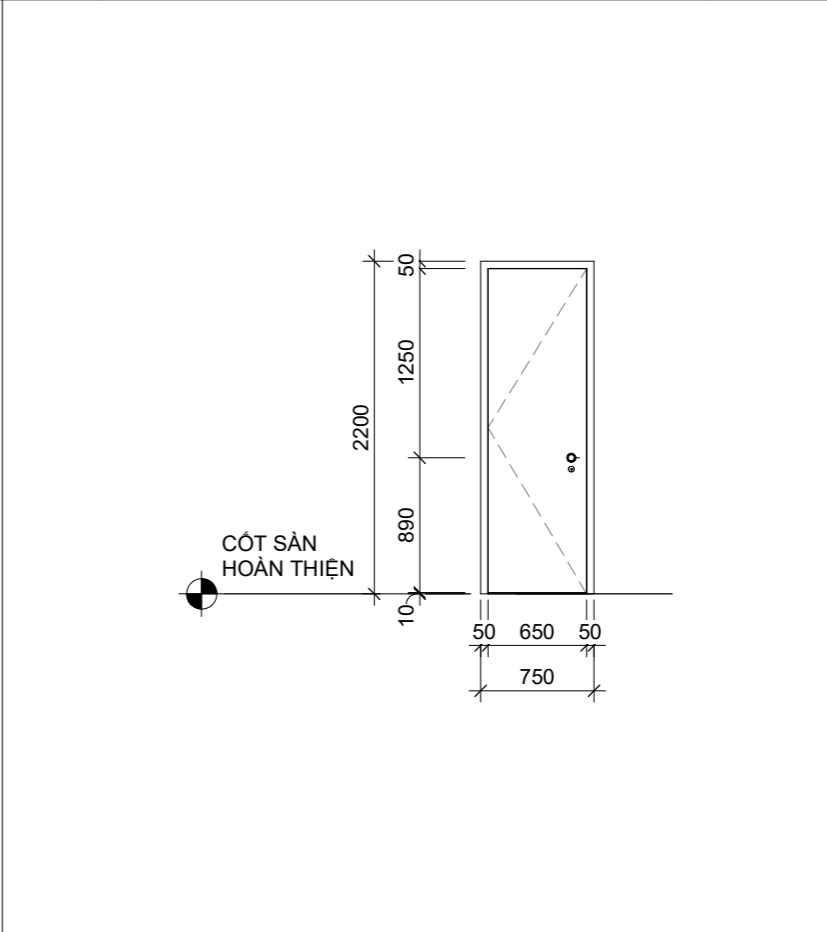
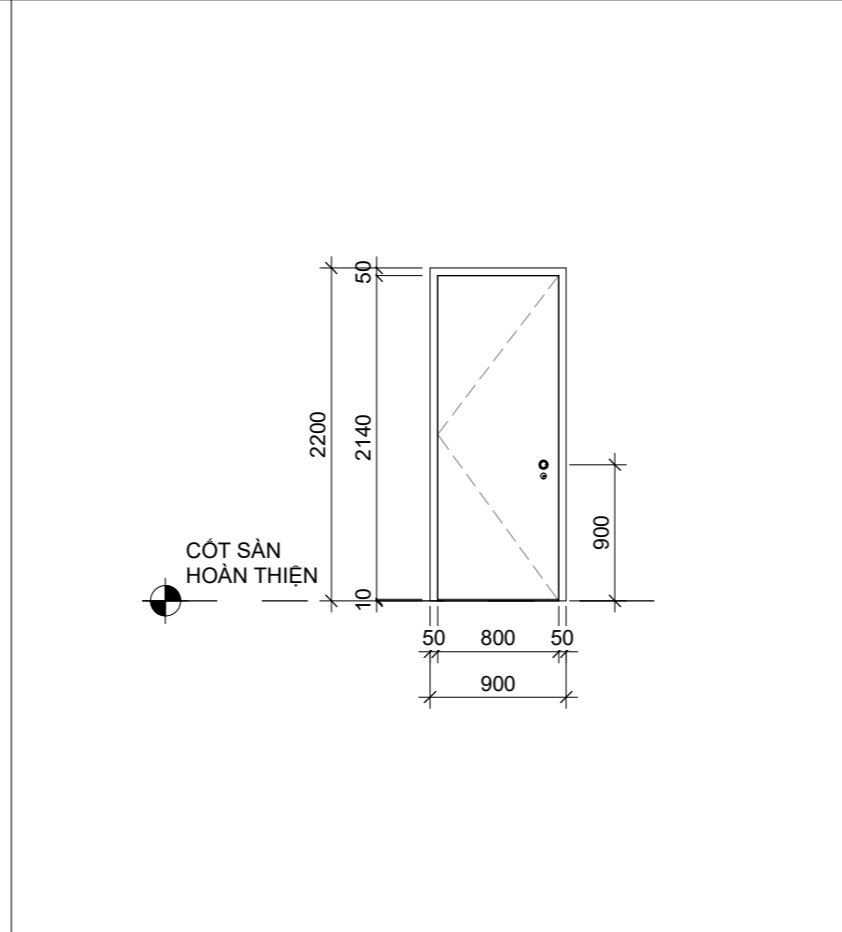
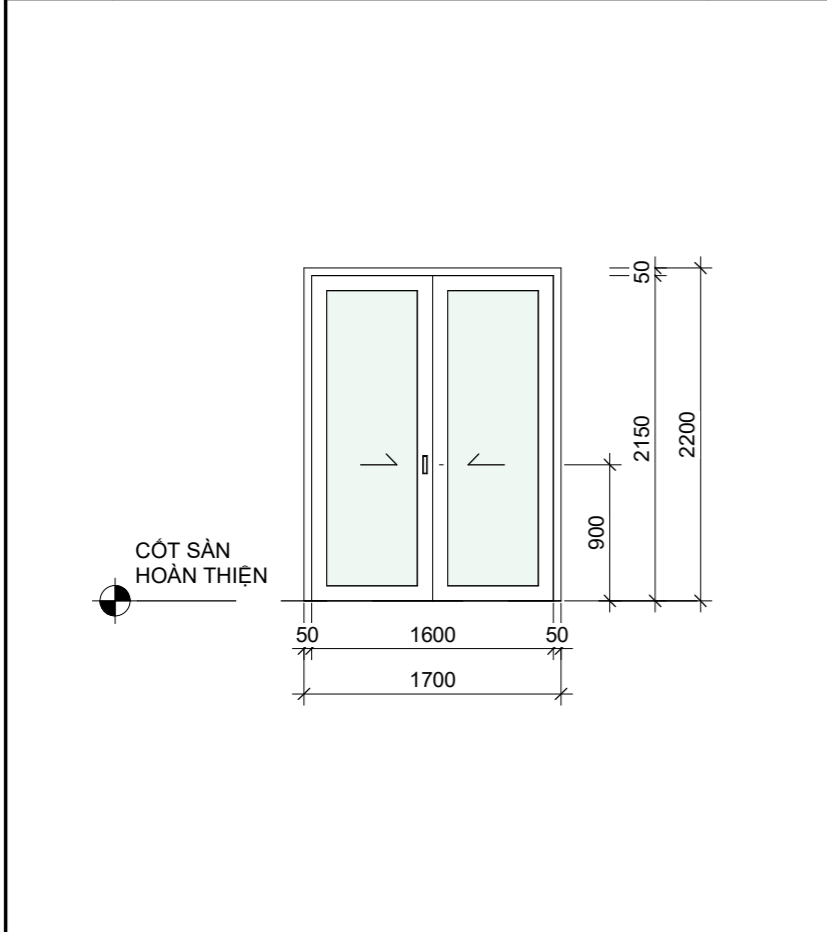
LOẠI HỒ SƠ [Issue for]	
THIẾT KẾ SƠ BỘ [Preliminary]	XPXD [Permission]
THIẾT KẾ CƠ SỞ [Basic]	THI CÔNG [Construction]
NGÀY [Date]: 2024	TỈ LỆ [Scale]: As indicated
KÝ HIỆU BẢN VẼ [Drawing No.] @A3	
KHÖI [Volume]	TẦNG [Level]
LOẠI [Type]	VỊ TRÍ [Role]
SỐ BẢN VẼ [Number]	TRANG THÁI [Status]
HỆU CHỈNH [Revision]	
<b>M5B</b>	<b>ALL DR A A5306 A3 C01</b>



KÝ HIỆU	MÔ TẢ	SỐ LƯỢNG
ED01	CỬA ĐI KHUNG NHÔM HỆ 1000, DÂY 2MM SƠN TÍNH ĐIỆN, KÍNH CƯỜNG LỰC DÀY 8MM, 2 CẢNH MỜ, 2 CẢNH CỐ ĐỊNH	1

KÝ HIỆU	MÔ TẢ	SỐ LƯỢNG
ED02	CỬA ĐI KHUNG NHÔM HỆ 1000, DÂY 2MM SƠN TÍNH ĐIỆN, KÍNH CƯỜNG LỰC DÀY 8MM, KÍCH THƯỚC (900X2200)	1

KÝ HIỆU	MÔ TẢ	SỐ LƯỢNG
ED05	CỬA ĐI KHUNG NHÔM HỆ 800, DÂY 2MM SƠN TÍNH ĐIỆN, KÍNH CƯỜNG LỰC DÀY 8MM, KÍCH THƯỚC (1800X2800)	1



KÝ HIỆU	MÔ TẢ	SỐ LƯỢNG
ED06	CỬA ĐI NHÔM HỆ 800 KÍNH CƯỜNG LỰC DÀY 10MM, CỬA TRƯỢT 2 CẢNH, KÍCH THƯỚC (1700X2200)MM	2

KÝ HIỆU	MÔ TẢ	SỐ LƯỢNG
ID04	CỬA ĐI NHỰA GIẢ GỖ ABS PHÒNG NGỦ, 1 CẢNH MỜ, KÍCH THƯỚC (900 X 2200)MM	3

KÝ HIỆU	MÔ TẢ	SỐ LƯỢNG
ID07	CỬA ĐI NHỰA GIẢ GỖ ABS PHÒNG VỆ SINH, 1 CẢNH MỜ, KÍCH THƯỚC (750 X 2200)MM	3

KEY PLAN

CHỦ ĐẦU TƯ [ Owner ]  
**TỔNG CÔNG TY ĐẦU TƯ & PHÁT TRIỂN CÔNG NGHIỆP - CTCP**  
**BECAMEX**  
 ĐỊA CHỈ : TẦNG 9, TÒA NHÀ WTC TOWER, SỐ 1 ĐƯỜNG HÙNG VƯƠNG, P. HÒA PHÚ, TP. THỦ ĐẦU MỘT, T. BÌNH DƯƠNG, VIỆT NAM  
 ĐIỆN THOẠI : 0274 3822655  
 FAX : 0274 3822713  
 WEBSITE : www.becamex.com.vn

P.TỔNG GIÁM ĐỐC [Vice General Director]  
  
 NGUYỄN VĂN THANH HUY

ĐƠN VỊ TƯ VẤN THIẾT KẾ [ Design Dept. ]  
**TỔNG CÔNG TY ĐẦU TƯ & PHÁT TRIỂN CÔNG NGHIỆP - CTCP**  
**BECAMEX IDC CORP**  
 TRUNG TÂM PHÁT TRIỂN **B.I.M**

GIÁM ĐỐC [Director of B.I.M]  
  
 NGUYỄN VIỆT ĐỨC

CHỦ NHIỆM THIẾT KẾ [Design Manager]  
  
 Arch. CAO MINH THĂNG

CHỦ TRÌ THIẾT KẾ [Architecture Leader]  
  
 Arch. TRẦN NGỌC VŨ

THIẾT KẾ [Designed by]  
  
 Arch. HOÀNG VŨ TÂN

THIẾT KẾ TRIỂN KHAI [Technical Designed by]  
  
 Arch. NGUYỄN HOÀNG VINH

KIỂM [Checked by]  
  
 Arch. NGUYỄN LÊ VINH

CÔNG TRÌNH [ Building name ]  
**NHÀ Ở RIÊNG LÊ**

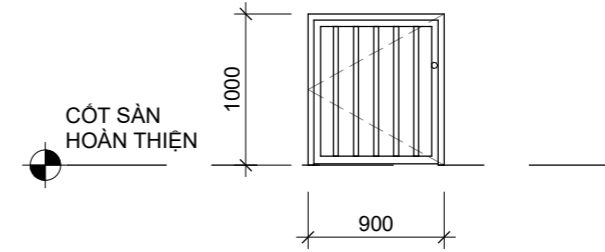
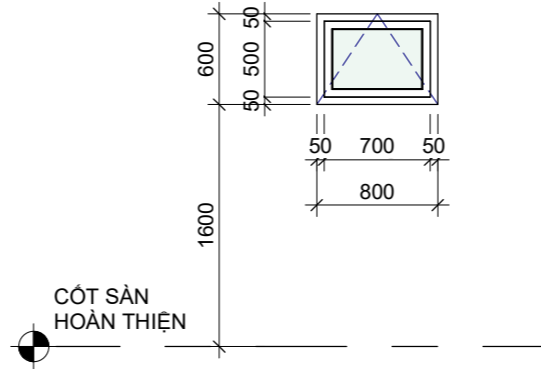
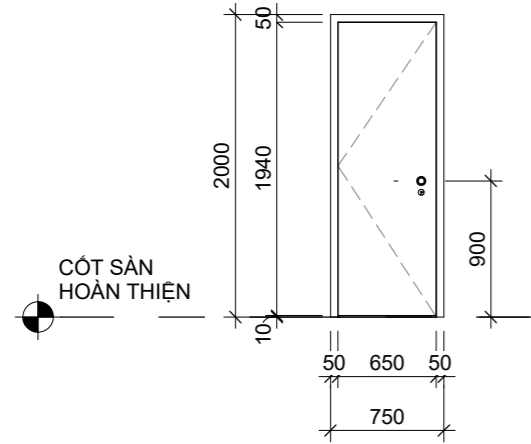
ĐỊA ĐIỂM XÂY DỰNG [ Construction site ]  
 KHU TĐC HÒA LỢI, P. HÒA PHÚ, TP. THỦ ĐẦU MỘT, TỈNH BÌNH DƯƠNG

TÊN BẢN VẼ [Drawing title]  
**THỐNG KÊ CỬA - TỜ 1**

LOẠI HỒ SƠ [Issue for]  
 THIẾT KẾ SƠ BỘ [Preliminary] | XPXD [Permission] |  
 THIẾT KẾ CƠ SỞ [Basic] | THI CÔNG [Construction] | X

NGÀY [Date]: 2024 | TỈ LỆ [Scale]: 1 : 50 @A3

KÝ HIỆU BẢN VẼ [Drawing No.]  
 KHỐI [Volume] | TẦNG [Level] | LOẠI [Type] | VAI TRÒ [Role] | SỐ BẢN VẼ [Number] | TRẠNG THÁI [Status] | HIỆU CHỈNH [Revision]  
**M5B ML DR A A6001 A3 C01**



KÝ HIỆU	MÔ TẢ	SỐ LƯỢNG	KÝ HIỆU	MÔ TẢ	SỐ LƯỢNG	KÝ HIỆU	MÔ TẢ	SỐ LƯỢNG
ID12	CỬA ĐI NHỰA GIẢ GỖ ABS, 1 CÁNH MỞ, KÍCH THƯỚC (750 X 2000)MM	1	EWN03	CỬA SỔ KHUNG NHÔM HỆ 1000, DÀY 1.4MM SƠN TÍNH ĐIỆN KÍNH CƯỜNG LỰC DÀY 8MM, KÍCH THƯỚC (800X600)MM	2	ED07	CÔNG SẮT KHUNG THÉP HỘP 50X100X2MM, SONG ĐỨNG THÉP HỘP 20X40X2MM CÁCH KHOẢNG 120, MẠ KÉM SƠN TÍNH ĐIỆN, KÍCH THƯỚC (900X1000)MM	1

KEY PLAN

CHỦ ĐẦU TƯ [ Owner ]  
**TỔNG CÔNG TY ĐẦU TƯ & PHÁT TRIỂN CÔNG NGHIỆP - CTCP**



ĐỊA CHỈ : TẦNG 9, TÒA NHÀ WTC TOWER,  
 SỐ 1 ĐƯỜNG HÙNG VƯƠNG,  
 P. HÒA PHÚ, TP. THỦ DẦU MỘT,  
 T. BÌNH DƯƠNG, VIỆT NAM

ĐIỆN THOẠI : 0274 3822655  
 FAX : 0274 3822713  
 WEBSITE : www.becamex.com.vn

P. TỔNG GIÁM ĐỐC [Vice General Director]

*(Signature)*

NGUYỄN VĂN THANH HUY

ĐƠN VỊ TƯ VẤN THIẾT KẾ [ Design Dept. ]

**TỔNG CÔNG TY ĐẦU TƯ & PHÁT TRIỂN CÔNG NGHIỆP - CTCP**

**BECAMEX IDC CORP**

TRUNG TÂM PHÁT TRIỂN

**B.I.M**

GIÁM ĐỐC [Director of B.I.M]

*(Signature)*

NGUYỄN VIỆT ĐỨC

CHỦ NHIỆM THIẾT KẾ [Design Manager]

*(Signature)*  
 Arch. CAO MINH THẮNG

CHỦ TRÌ THIẾT KẾ [Architecture Leader]

*(Signature)*  
 Arch. TRẦN NGỌC VŨ

THIẾT KẾ [Designed by]

*(Signature)*  
 Arch. HOÀNG VŨ TÂN

THIẾT KẾ TRIỂN KHAI [Technical Designed by]

*(Signature)*  
 Arch. NGUYỄN HOÀNG VINH

KIỂM [Checked by]

*(Signature)*  
 Arch. NGUYỄN LÊ VINH

CÔNG TRÌNH [ Building name ]

**NHÀ Ở RIÊNG LÊ**

ĐỊA ĐIỂM XÂY DỰNG [ Construction site ]  
 KHU TĐC HÒA LỢI, P. HÒA PHÚ, TP. THỦ DẦU MỘT,  
 TỈNH BÌNH DƯƠNG

TÊN BẢN VẼ [Drawing title]

**THỐNG KÊ CỬA - TỜ 2**

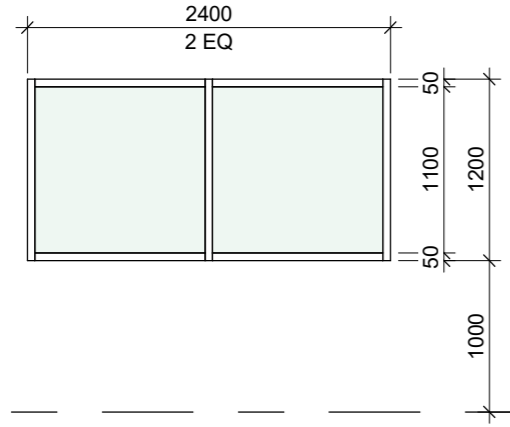
LOẠI HỒ SƠ [Issue for]

THIẾT KẾ SƠ BỘ [Preliminary]	XPXD [Permission]
THIẾT KẾ CƠ SỞ [Basic]	THI CÔNG [Construction]

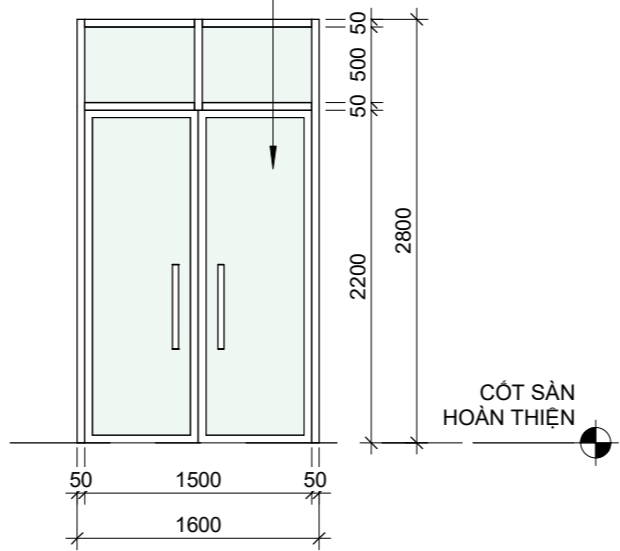
NGÀY [Date]: 2024 TỈ LỆ [Scale]: 1 : 50 @A3

KÝ HIỆU BẢN VẼ [Drawing No.]

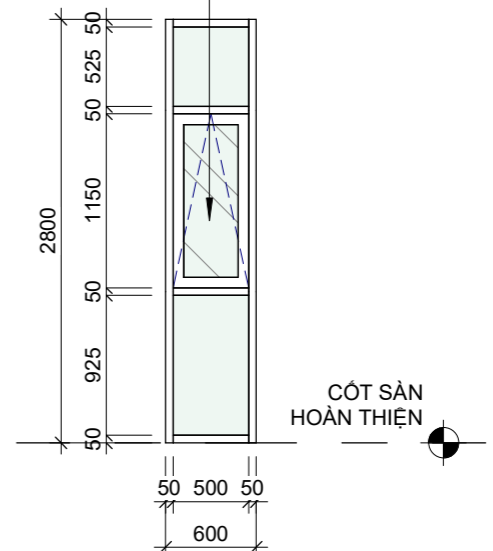
KHỐI [Volume]	TẦNG [Level]	LOẠI [Type]	VAI TRÒ [Role]	SỐ BẢN VẼ [Number]	TRANG THÁI [Status]	HIỆU CHỈNH [Revision]
M5B	ML	DR	A	A6002	A3	C01



CỬA KÍNH KHUNG NHÔM DÀY 2mm,  
KÍNH CƯỜNG LỰC DÀY 8mm



CỬA CHỚP KHUNG KÍNH NHÔM HỀ  
1000, DÀY 2MM SƠN TÍNH ĐIỆN, KÍNH  
CƯỜNG LỰC TRONG DÀY 8MM

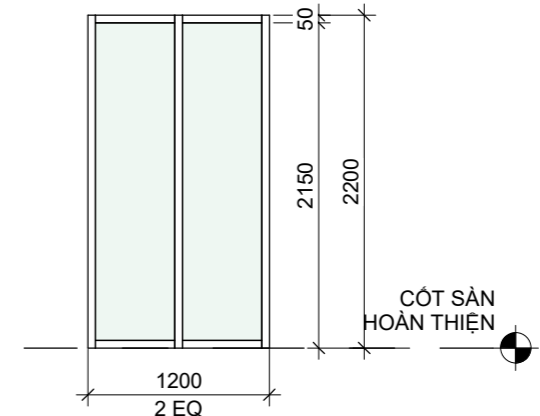
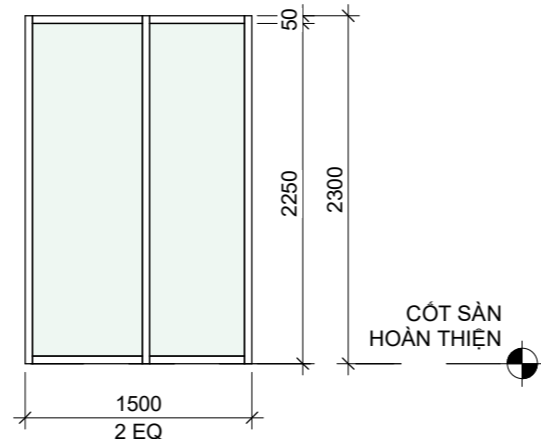
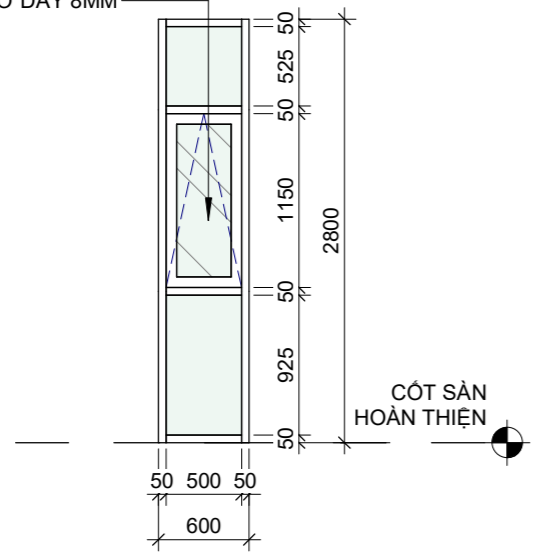


KÝ HIỆU	MÔ TẢ	SỐ LƯỢNG
ECW01	VÁCH KÍNH NHÔM HỀ 1000, DÀY 2MM SƠN TÍNH ĐIỆN, KÍNH TRONG CƯỜNG LỰC DÀY 10MM	1

KÝ HIỆU	MÔ TẢ	SỐ LƯỢNG
ECW03	VÁCH KÍNH NHÔM HỀ 1000, DÀY 2MM SƠN TÍNH ĐIỆN, KÍNH TRONG CƯỜNG LỰC DÀY 8MM	1

KÝ HIỆU	MÔ TẢ	SỐ LƯỢNG
ECW04	VÁCH KÍNH NHÔM HỀ 1000, DÀY 2MM SƠN TÍNH ĐIỆN, KÍNH TRONG CƯỜNG LỰC DÀY 8MM	1

CỬA CHỚP KHUNG KÍNH  
NHÔM HỀ 1000, DÀY 2MM SƠN  
TÍNH ĐIỆN, KÍNH CƯỜNG LỰC  
MỜ DÀY 8MM



KÝ HIỆU	MÔ TẢ	SỐ LƯỢNG
ECW05	VÁCH KÍNH NHÔM HỀ 1000, DÀY 2MM SƠN TÍNH ĐIỆN, KÍNH CƯỜNG LỰC MỜ DÀY 8MM	1

KÝ HIỆU	MÔ TẢ	SỐ LƯỢNG
ECW06	VÁCH KÍNH NHÔM HỀ 1000, DÀY 2MM SƠN TÍNH ĐIỆN, KÍNH TRONG CƯỜNG LỰC DÀY 8MM	1

KÝ HIỆU	MÔ TẢ	SỐ LƯỢNG
ECW07	VÁCH KÍNH NHÔM HỀ 1000, DÀY 2MM SƠN TÍNH ĐIỆN, KÍNH TRONG CƯỜNG LỰC DÀY 8MM	1

KEY PLAN

CHỦ ĐẦU TƯ [ Owner ]  
**TỔNG CÔNG TY ĐẦU TƯ & PHÁT TRIỂN CÔNG NGHIỆP - CTCP**  
**BECAMEX**  
ĐỊA CHỈ : TẦNG 9, TÒA NHÀ WTC TOWER, SỐ 1 ĐƯỜNG HÙNG VƯƠNG, P. HÒA PHÚ, TP. THỦ ĐẦU MỘT, T. BÌNH DƯƠNG, VIỆT NAM  
ĐIỆN THOẠI : 0274 3822655  
FAX : 0274 3822713  
WEBSITE : www.becamex.com.vn

P.TỔNG GIÁM ĐỐC [Vice General Director]  
  
NGUYỄN VĂN THANH HUY

ĐƠN VỊ TƯ VẤN THIẾT KẾ [ Design Dept. ]  
**TỔNG CÔNG TY ĐẦU TƯ & PHÁT TRIỂN CÔNG NGHIỆP - CTCP**  
**BECAMEX IDC CORP**  
TRUNG TÂM PHÁT TRIỂN  
**B.I.M**

GIÁM ĐỐC [Director of B.I.M]  
  
NGUYỄN VIỆT ĐỨC

CHỦ NHIỆM THIẾT KẾ [Design Manager]  
  
Arch. CAO MINH THĂNG

CHỦ TRÌ THIẾT KẾ [Architecture Leader]  
  
Arch. TRẦN NGỌC VŨ

THIẾT KẾ [Designed by]  
  
Arch. HOÀNG VŨ TÂN

THIẾT KẾ TRIỂN KHAI [Technical Designed by]  
  
Arch. NGUYỄN HOÀNG VINH

KIỂM [Checked by]  
  
Arch. NGUYỄN LÊ VINH

CÔNG TRÌNH [ Building name ]  
**NHÀ Ở RIÊNG LÊ**

ĐỊA ĐIỂM XÂY DỰNG [ Construction site ]  
KHU TĐC HÒA LỢI, P. HÒA PHÚ, TP. THỦ ĐẦU MỘT, TỈNH BÌNH DƯƠNG

TÊN BẢN VẼ [Drawing title]  
**THÔNG KẾ VÁCH KÍNH**

LOẠI HỒ SƠ [Issue for]  
THIẾT KẾ SƠ BỘ [Preliminary] | XPXD [Permission] |  
THIẾT KẾ CƠ SỞ [Basic] | THI CÔNG [Construction] | X  
NGÀY [Date]: 2024 | TỈ LỆ [Scale]: 1 : 50 @A3

KÝ HIỆU BẢN VẼ [Drawing No.]  
KHỐI [Volume] | TẦNG [Level] | LOẠI [Type] | VAI TRÒ [Role] | SỐ BẢN VẼ [Number] | TRẠNG THÁI [Status] | HIỆU CHỈNH [Revision]  
**MSB ML DR A A6003 A3 C01**